

## 제2편

# 자료와 연표로 본 인하 50년

- 제1장 학교법인 인하대학교
- 제2장 조직 및 역대 기관장
- 제3장 교직원
- 제4장 인하대학교 주요 지표
- 제5장 전공별 교과과정
- 제6장 연표

# 1. 학교법인 인하대학교

## (1) 학교법인 인하학원 정관

제정 : 1981. 8. 21

개정 : 2004. 1. 6

### 第1章 總 則

- 第1條 (目的) 이 법인은 大韓民國의 教育理念에 立脚하여 中等과 高等普通教育 및 高等教育을 實施함을 目的으로 한다.
- 第2條 (名稱) 이 법인은 學校法人 仁荷學園(以下 “法人” 이라 한다)이라 한다.
- 第3條 (設置學校) 이 법인은 第1條의 目的을 達成하기 위하여 다음 各號의 學校를 設置 經營한다.
1. 仁荷大學校 師範大學 附屬 中學校
  2. 仁荷大學校 師範大學 附屬 高等學校
  3. 仁荷工業專門大學
  4. 仁荷大學校
- 第4條 (住所) 이 법인의 事務所는 仁川廣域市 南區 龍現洞 253番地에 둔다.
- 第5條 (定款의 變更) 이 법인의 定款의 變更은 理事 定數의 3分の 2 以上の 贊成에 依한 理事會의 議決을 거쳐 教育部長官의 認可를 받아야 한다.

### 第2章 資產과 會計

#### 第1節 資 產

- 第6條 (資產의 區分)
- ① 이 법인의 財産은 基本財産과 普通財産으로 區分하되 基本財産은 教育用 基本財産과 收益用 基本財産으로 區分하여 管理한다.
  - ② 基本財産은 別紙 目錄의 財産과 第11條의 規定에 依한 積立金 및 其他 理事會의 議決에 依하여 基本財産으로 定하는 財産으로 한다.
  - ③ 普通財産은 第2項에서 定하는 以外の 財産으로 한다.
- 第7條 (財産의 管理)
- ① 第6條 第2項의 規定에 依한 基本財産의 賣渡, 贈與, 交換 또는 用途를 變更하거나 擔保에 提供하고자 할 때에는 理事會의 決議를 거쳐 管轄廳의 許可를 받아야 한다.
  - ② 基本財産과 普通財産의 運營과 管理에 關하여는 法令과 이 定款에 特別히 規定이 있는 境遇를 除外하고는 理事會에서 따로 定한다.

第8條 (經費와 維持方法) 이 법인의 經費는 基本財産에서 나는 果實과 收益事業의 收入과 其他의 收入으로 充當한다.

#### 第2節 會 計

- 第9條 (會計의 區分)
- ① 이 법인의 會計는 學校에 屬하는 會計와 法人에 屬하는 會計로 區分한다.
  - ② 法人會計는 一般會計와 收益事業會計로 區分할 수 있다.
  - ③ 第1項의 學校에 屬하는 會計는 校費會計와 附屬病院의 會計로 區分하여 當該 學校의 長이 執行하고 法人의 業務에 屬하는 會計는 理事長이 執行한다.
- 第10條 (豫算以外的 債務負擔) 收支豫算으로서 定한 以外の 義務負擔 또는 權利拋棄는 理事會의 議決을 거쳐 管轄廳의 許可를 받아야 한다.
- 第11條 (歲計剩餘金의 處理) 이 法人에 屬하는 會計의 每年度 歲計剩餘金은 借入金의 償還과 翌年度에 移越 使用하는 分을 除外하고는 積立하여야 하며 이 積立金은 基本財産으로 한다.
- 第12條 (會計年度) 이 법인의 會計年度는 3月 1日부터 翌年 2月末日까지로 한다.

#### 第3節 豫算·決算諮問委員會

- 第13條 (豫算 決算諮問委員會의 設置) 學校會計에 屬하는 豫算의 編成 및 決算에 關하여 學校의 長의 諮問에 應하기 위하여 學校別로 豫算 決算諮問委員會(이하 이節에서 “委員會”라 한다)를 設置한다.
- 第14條 (委員會의 組織)
- ① 委員會는 11人의 教職員으로 構成하되 教員인 委員의 數가 2分の 1 以上이어야 한다.
  - ② 委員會의 委員은 學校의 長이 任命하되 任期는 1年으로 한다.
- 第15條 (委員長 選出 및 職務)
- ① 委員會의 委員長은 委員의 互選으로 選出한다.
  - ② 委員長은 委員會를 代表하며 會務를 統理한다.
  - ③ 委員會는 委員長이 召集하고 그 議長이 된다.
- 第16條 (會議) 委員會의 會議는 學校의 長의 要請이 있을 때 또는 委員長이 必要하다고 認定할 때 召集한다. 이 境遇 學校의 長이 會議 目的을 明示하여 會議 召集을 要求한 때에는 3日 以內에 會議를 召集하여야 한다.
- 第17條 (委員會의 幹事 等)
- ① 委員會의 事務를 處理하기 위하여 幹事를 둘 수 있다.
  - ② 幹事는 教職員中에서 學校의 長이 任命한다.

### 第3章 機 關

#### 第1節 任 員

- 第18條 (任員의 種類와 定數) 이 法人에 다음 任員을 둔다.  
理事 12人 (理事長 1人을 包含한다)  
監事 2人
- 第19條 (任員의 任期) 任員의 任期는 다음 各號와 같다. 다만, 最初의 任員 半數의 任期는 그 任期의 半으로 한다.  
1. 理事 4年  
2. 監事 2
- 第20條 (任員의 選任 方法)  
① 理事와 監事는 理事會에서 選任하여 管轄廳의 承認을 받아 就任한다.  
② 任期前의 任員의 解任은 理事會의 議決을 거쳐 管轄廳의 承認을 받아야 한다.  
③ 任員中 缺員이 생긴 때에는 2月 以內에 이를 補充하여야 한다.  
④ 任員의 選任은 任期 滿了 2個月前에 하여야 하며 늦어도 任期 開始 1個月前에 管轄廳에 就任 承認을 申請하여야 한다.
- 第21條 (任員選任의 制限)  
① 理事定數의 半數 以上은 大韓民國 國民이어야 한다.  
② 理事會 構成에 있어서 各 理事 相互間에 民法 第777條에 規定된 親族關係나 妻의 三寸 以內의 血族關係가 있는 者가 理事定數의 3分の 1을 超過하여서는 아니 된다.  
③ 理事定數의 3分の 1 以上은 教育經驗이 3年 以上 있는 者라야 한다.  
④ 監事는 監事 相互間 또는 理事와 民法 第777條에 規定된 親族關係나 妻의 三寸 以內의 血族關係가 있는 者가 아니어야 한다.  
⑤ 監事中 1人은 公認會計士의 資格을 가진 者라야 한다.
- 第22條 (理事長의 選出 方法과 그 任期 等)  
① 理事長은 理事의 互選으로 管轄廳의 承認을 받아 就任한다.  
② 理事長의 任期는 理事로 在任하는 期間으로 한다.  
③ 理事長은 이 法人이 設置 經營하는 學校의 長을 兼하지 못한다.
- 第23條 (理事長 및 理事의 職務)  
① 理事長은 法人을 代表하고 法人의 業務를 統理한다.  
② 理事는 理事會에 出席하여 法人의 業務에 關한 事項을 審議 決定하며 理事會 또는 理事長으로부터 委任받은 事項을 處理한다.
- 第24條 (理事長 職務代行者 指定)  
① 理事長이 事故가 있을 때에는 理事長이 指名하는 理事가 理事長의 職務를 代行한다.  
② 理事長이 關位되었을 때에는 理事會에서 指名하는 理事가 理事長의 職務를 代行한다.  
③ 第1項 및 第2項의 規定에 依하여 理事長 職務代行者로 指名된 理事는 遲滯 없이 理事長 選出의 節次를 밧아야 한다.

- 第25條 (監事의 職務) 監事는 다음의 職務를 行한다.  
1. 法人의 財産狀況과 會計를 監査하는 일  
2. 理事會의 運營과 그 業務에 關한 事項을 監査하는 일  
3. 第1號 및 第2號의 監査結果 不正 또는 不備한 點이 있음을 發見한 때 이를 理事會와 管轄廳에 報告하는 일  
4. 第3號의 報告를 하기 위하여 必要한 때에는 理事會의 召集을 要求하는 일  
5. 法人의 財産狀況과 會計 또는 理事會의 運營과 그 業務에 關한 事項에 對하여 理事長 또는 理事에게 意見을 陳述하는 일
- 第26條 (任員의 兼職禁止)  
① 理事는 監事 또는 當該 學校法人이 設置, 運營하는 學校의 教員, 其他 職員을 兼할 수 없다. 다만, 學校의 長은 例外로 한다.  
② 監事는 理事長 理事 또는 學校法人의 職員(當該 學校法人이 設置 經營하는 學校의 教員, 其他 職員을 包含한다)을 兼할 수 없다.
- #### 第2節 理事會
- 第27條 (理事會의 機能 및 構成 等)  
① 理事會는 理事로서 構成 한다.  
② 理事會는 다음 各號의 事項을 審議, 決定한다.  
1. 學校法人의 豫算 決算 借入金 및 財産의 取得 處分과 管理에 關한 事項  
2. 定款의 變更에 關한 事項  
3. 學校法人의 合併 또는 解散에 關한 事項  
4. 任員의 任免에 關한 事項  
5. 法人이 設置한 學校의 長 및 教員의 任免에 關한 事項 (大學教育機關의 助教 任免 事項은 當該 學校의 長에게 委任한다)  
6. 法人이 設置한 學校의 經營에 關한 重要事項  
7. 收益事業에 關한 事項  
8. 其他 法令이나 定款에 依하여 그 權限에 屬하는 事項  
③ 監事는 理事會에 出席하여 發言할 수 있다.
- 第28條 (理事會의 開會 및 議決定 足數)  
① 理事會는 理事定數의 過半數가 出席 하지 아니하면 開會하지 못한다.  
② 理事會의 議事는 이 定款에 特別히 規定한 境遇를 除外하고는 在籍理事 過半數의 贊成으로 議決한다. 다만, 可否同數인 境遇에는 議長이 決定한다.
- 第29條 (理事會 議決 除斥事由) 理事長 또는 理事가 다음 各號의 1에 該當할 때에는 그 議決에 參與하지 못한다.  
1. 任員 및 學校의 長의 選任과 解任에 있어 自身에 關한 事項  
2. 金錢 및 財産의 授受를 隨伴하는 事案으로서 任員 自身이 法人과 直接 關係 되는 事項
- 第30條 (理事會의 召集)  
① 理事會는 理事長 또는 理事長 職務代行列사가 召集하고 議長이 된다.

② 理事會를 召集하고자 할 때에는 적어도 會議 7日前에 會議의 目的을 明示하여 各 理事에게 通知하여 야 한다. 다만, 理事 全員이 集合되고 또 그 全員이 理事會의 開催를 要求한 때에는 例外로 한다.

第31條 (理事會召集特例)

① 理事長은 다음 各號의 1에 該當하는 召集要求가 있을 때에는 그 召集 要求日로부터 20日 以內에 理事會가 開催될 수 있도록 7日 以內에 會議召集 通知를 하여야 한다.

1. 在籍理事 半數 以上이 會議의 目的을 提示하여 召集을 要求한 때
2. 第25條 第4號의 規定에 依하여 監事가 召集을 要求한 때

② 理事會 召集權者가 關位되거나 또는 이를 忌避함으로써 7日 以上 會議召集 이 不可能할 때에는 在籍 理事 過半數의 贊成으로 管轄廳의 承認을 받아 理事會를 召集할 수 있다.

#### 第4章 收益事業

第32條 (收益事業의 種類) 이 法人이 設置하여 維持 經營하는 學校의 運營을 위하여 다음 各號의 事業을 한다.

1. 賃貸業(土地 建物)
2. 醫療事業
3. 醫療用品 都賣業
4. 英顯奉安事業
5. 一般 都小賣業
6. 停車場 運營業
7. 其他 上記關聯 附帶事業

第33條 (收益事業의 名稱) 第32條의 事業을 하기 위하여 仁荷빌딩 管理事業, 仁荷 病院, 仁荷英顯奉安 등 管理事業을 經營한다.

第34條 (收益事業體의 住所) 第33條의 收益事業體의 住所는 다음 各號와 같다.

1. 仁荷빌딩 등 管理事務所: 仁川廣域市 南區 龍現洞 253番地
2. 仁荷病院: 京畿道 城南市 太平洞 3309- 327番地
3. 仁荷英顯奉安 등 管理事務所: 仁川廣域市 南區 龍現洞 253番地

第35條 (管理人)

① 第33條에 規定된 事業을 經營하기 위하여 管理人을 둔다.

② 第1項의 規定에 依한 管理人의 任用, 服務, 報酬 및 其他 必要한 事項은 理事會의 議決을 거쳐 理事長이 定한다.

#### 第5章 解 散

第36條 (解散) 이 法人을 解散하고자 할 때에는 理事定數의 3分の 2 以上의 贊成으로 教育部長官의 許可를 받아야 한다.

第37條 (殘餘財産의 歸屬) 이 法人을 解散하였을 때의 殘餘財産은 合併 및 破産의 境遇를 除外하고는 教育部長官에 對한 清算終結의 申告가 終了된 後 다른 學校法人이나 其他 教育事業을 經營하는 者에게 歸屬된다.

第38條 (清算人) 이 法人이 解散한 때에는 清算人은 解散當時의 理事中에서 選出 하되 教育部長官의 承認을 받아야 한다.

## 第6章 教 職 員

### 第1節 教 員

#### 第1款 任命

第39條 (任免)

① 이 法人이 設置 經營하는 學校의 長은 理事會의 議決을 거쳐 理事長이 任免 하되, 學校別 學校의 長의 任期는 다음 各號와 같다.

1. 仁荷大學校 總長 4年
2. 仁荷工業專門大學 學長 3年
3. 仁荷大學校 師範大學 附屬高等學校 校長 3年
4. 仁荷大學校 師範大學 附屬中學校 校長 3年

② 學校의 長 以外의 教員은 人事委員會의 審議를 거쳐 當該 學校의 長의 提請으로 理事會의 議決을 거쳐 理事長이 任免하고 大學教育機關의 助教는 當該 學校의 長이 任免한다.

③ 大學教育機關 教員의 新規採用은 一般 公開採用과 特別採用으로 區分하여 施行하며 다음 各號의 範圍 안에서 契約條件을 定하여 任用한다.

1. 勤務條件:
  - 가. 教授: 停年까지의 期間. 다만, 本人이 願하는 境遇 契約으로 定하는 期間
  - 나. 副教授, 助教授 및 專任講師: 契約으로 定하는 期間
2. 給 與: 報酬規則에 依한다.
3. 勤務條件: 教授時間 및 所屬學課 등에 關한 事項
4. 業績 및 成果約定: 研究實績, 論文指導, 進路相談 및 學生指導 등에 關한 事項
5. 再契約 條件 및 節次: 勤務期間 終了後 다시 任用되는 條件 및 節次
6. 其他 大學의 長이 必要하다고 認定하는 事項

④ 大學教育機關 教員의 任用期間이 終了되어 다시 任用되는 境遇에는 다음과 같이 期間을 定하여 任用한다. 다만, 本人이 願하는 境遇에는 契約으로 定하는 期間으로 任用하며, 勤務期間, 給與, 勤務條件, 業績 및 成果約定 등 契約條件에 關한 事項은 別途로 定한다.

1. 仁荷大學校 및 仁荷工業專門大學의 教員은 다음 各目과 같이 期間을 定하여 任命한다.
  - 가. 教授 停年
  - 나. 副教授 7年
  - 다. 助教授 4年
  - 라. 專任講師 2年
  - 마. 助教 1年
2. 教授 停年에 따른 細部節次 및 必要한 事項은 別途로 定한다.

⑤ 大學教育機關의 副總長, 醫務副總長, 學長(大學校의 學長에 限한다), 大學院長 및 校務委員 등의 補職은 該當 學校의 長의 提請을 받아 理事長이 補한다.

⑥ 第1項 乃至 第4項의 規定에 依하여 任免權者가 教員을 任免하였을 때에는 任免한 날로부터 7日 以內에 關係證憑書類를 添附하여 管轄機關에 報告하여야 한다.

- 第39條의2 (臨時敎員)
- ① 敎員이職務를 離脫하여後任者의 補充이不可避할 때 에는 그 期間中 當該 敎員資格基準에 該當하는 者를 臨時敎員으로 任用할 수 있다.
  - ② 臨時敎員은 任用期間이 滿了되면 當然히 退職된다.
- 第39條의3 (期間制敎員 任用)
- ① 任免權者는 停年退職한 敎員의 知識과 經驗을 活用하거나 特定敎科를 限詩的으로 擔當시키기 위하여 必要한 境遇에는 停年退職한 敎員을 期間을 定하여 任用할 수 있다. 學校의 長이 아닌 敎員을 任用하는 경우 任免權者는 그 權限을 學校의 長에게 委任할 수 있다.
  - ② 第1項에 의해 任用된 期間制 敎員의 任用期間은 1年 以內로 하되, 必要한 境遇 3年의 範圍에서 그 期間을 年長할 수 있다.

## 第2款 身分保障

- 第40條 (退職의 事由) 敎員이 다음 各號의 1에 該當하는 事由로 退職을 願하는 境遇에는 當該 敎員의 任免權者는 退職을 命할 수 있다. 다만, 第1號 乃至 第4號의 境遇에는 退職을 命하여야 한다.
1. 身體 또는 精神上의 障蔽로 長期의 休養을 要할 때
  2. 兵役法의 規定에 依하여 徵集 또는 召集된 때
  3. 天災 地變 또는 戰時 事變이나 其他의 事由로 因하여 生死 또는 所在가 不明하게 된 때
  4. 其他 法律의 規定에 依한 義務를 遂行하기 위하여 職務를 離脫하게 된 때
  5. 學位取得을 目的으로 海外留學을 하게 된 때 또는 外國에서 1年 以上 研究하게 된 때
  6. 國際機構外國機關 또는 在外國民敎育機關에 僱傭된 때
  7. 子女(退職申請 當時 1歲未滿인 子女에 限한다)를 養育하기 爲하여 必要하거나 女敎員이 妊娠 또는 出産하게 된 때
  8. 敎育部長官이 指定하는 國內의 研究機關이나 敎育機關 等에서 研修하게 된 때
  9. 事故 또는 疾病 等으로 長期間의 療養을 要하는 父母, 配偶者, 子女 또는 配偶者의 父母의 看護를 爲하여 必要한 때
  10. 配偶者가 國外 勤務를 하게 되거나 第5號에 該當하게 된 때
- 第41條 (退職의 期間) 敎員의 退職期間은 다음과 같다.
1. 第40條 第1號 및 제9호의 規定에 依한 退職期間은 1年을 超過하지 아니하는 範圍로 한다.
  2. 第40條 第2號 및 第4號의 規定에 依한 退職期間은 그 服務期間이 滿了될 때 까지로 한다.
  3. 第40條 第3號의 規定에 依한 退職期間은 3月로 한다.
  4. 第40條 第5號 및 제10조의 規定에 依한 退職期間은 3年 以內로 한다.
  5. 第40條 第6號의 規定에 依한 退職期間은 그 僱傭期間으로 한다.
  6. 第40條 第7號의 事由로 因한 退職은 在職中 2회에 限하되, 그 期間은 各各 3年 以內로 한다.
  7. 第40條 第8號의 規定에 依한 退職期間은 2年 以內로 한다.
- 第42條 (退職敎員의 身分)
- ① 退職中인 敎員은 身分을 保有하나 職務에 從事하지 못한다.
  - ② 退職期間中에 그 事由가 消滅된 때에는 30日 以內에 任用權者에게 이를 申告하여야 하며, 任用權者는 遲滯없이 復職을 命하여야 한다.

- ③ 第40條 第3號의 境遇를 除外하고는 退職期間이 滿了된 敎員이 30日 以內에 復歸를 申告한 때에는 當然히 復職된다.
- 第43條 (退職敎員의 處遇)
- ① 第40條 第1號 및 第5號의 規定에 依하여 退職된 敎員에 對하여는 그 退職期間中 俸給의 半額을 支給한다. 다만, 結核性 病患으로 因한 退職인 境遇에는 그 退職期間中 俸給의 8割을 支給한다.
  - ② 第40條 第2號 乃至 第4號와 第6號 乃至 第10號의 規定에 依하여 退職된 敎員에 對하여는 俸給을 支給하지 아니한다.
- 第44條 (職位解除 및 解任)
- ① 刑事事件으로 起訴된 敎員에 對하여는 職位를 附與하지 아니한다.
  - ② 任免權者는 다음 各號의 1에 該當하는 敎員에 對하여는 職位를 附與하지 아니할 수 있다.
    1. 職務遂行能力이 不足하거나 勤務成績이 極히 不足한 者 또는 敎員으로서 勤務態度가 甚히 不誠實한 者
    2. 懲戒議決이 要求된 者
  - ③ 第1項 또는 第2項의 規定에 依하여 職位를 附與하지 아니한 境遇에 그 事由가 消滅된 때에는 任免權者는 遲滯없이 職位를 附與하여야 한다.
  - ④ 第1項 또는 第2項의 規定에 依하여 職位가 解除된 者에 對하여는 俸給의 8割을 支給한다. 다만, 第1項 또는 第2項 第2號의 規定에 依하여 職位解除된 者가 職位解除日로부터 3月이 經過하여도 職位를 附與받지 못할 때에는 그 3月이 經過한 以後의 期間中에는 俸給의 5割을 支給한다.
  - ⑤ 任免權者는 第2項 第1號에 依하여 職位解除된 者에 對하여 3月 以內의 期間待機를 命한다.
  - ⑥ 第5項의 規定에 依하여 待機命令을 받은 者에 對하여는 任免權者는 能力回復이나 態度改善을 위한 敎育訓練 또는 特別한 研究課題의 附與 等 必要한 措置를 하여야 한다.
  - ⑦ 第2項 第1號와 第2號 또는 第1項의 職位解除 事由가 競合하는 때에는 第2項 第2號 또는 第1項의 職位解除 處分을 하여야 한다.
  - ⑧ 第2項 第1號의 規定에 依하여 待機命令을 받은 者가 그 期間中 能力의 向上 또는 改悛의 情이 없다고 認定된 때에는 任免權者는 敎員懲戒委員會의 同意를 얻어 免職시킬 수 있다.
- 第45條 (報酬) 敎員의 報酬는 資格과 經歷 및 職務의 困難性과 責任의 程度에 따라 理事會의 議決을 거쳐 規則으로 定한다.
- 第46條 (意思에 反한 退職免職 等の 禁止)
- ① 敎員은 刑의 宣告 懲戒處分 또는 私立學校法에 定하는 事由에 依하지 아니하고는 本人의 意思에 反하여 退職 또는 免職等 不當한 處分을 當하지 아니한다. 다만, 學級 學科의 改廢에 依하여 廢職이나 過員이 된 때에는 그러하지 아니하다.
  - ② 敎員은 勸告에 依하여 解職을 當하지 아니한다.
  - ③ 敎員의 懲戒處分 其他 그 意思에 反한 不利한 處分에 對하여 不服이 있을 때에는 再審委員會에 再審을 請求할 수 있다.
- 第46條의2 (名譽退職手當)
- ① 本 法人의 一般職員 및 本 法人이 維持 經營하는 學校의 敎員과 一般職員으로서 20年 以上 勤務하고 停年退職日前 1年 以上 인날에 自進하여 退職하는 境遇에는 名譽退職할 수 있다.
  - ② 第1項의 規程에 依據 名譽退職을 하는 境遇에는 名譽退職 手當을 支給하며, 名譽退職手當의 支給對象 範圍·支給額·支給節次 및 其他 必要한 事項을 別途 規則으로 定한다.



第46條의3 (後任者 補充發令의 猶豫) 敎員이 本人의 意思에 反하여 罷免 또는 解任 되거나 勤務成績 不良으로 免職 되었을 때에는 그 處分한 날로부터 30日 以內에 後任者의 發令을 하지 못한다.

### 第3款 敎員人事委員會

第47條 (敎員人事委員會의 設置) 敎員(學校의 長을 除外한다)의 人事에 關한 重要 事項을 審議하기 위하여 當該 學校에 敎員人事委員會(以下 “人事委員會”라 한다)를 둔다.

第48條 (人事委員會의 機能)

- ① 人事委員會는 다음 各號의 事項을 審議한다.
  1. 大學敎育機關의 長이 敎授 副敎授 助敎授 專任講師를 任免 提請하고자 할 때의 任免提請 同意에 關한 事項과 助敎를 任免하고자 할 때의 任免同意에 關한 事項
  2. 大學敎育機關의 長이 副總長 醫務副總長 大學院長 學長(大學校의 學長에 限한다) 및 校務委員 等を 補職 提請하고자 할 때에 그 補職 提請同意에 關한 事項
  3. 中·高等學校의 境遇에는 敎員의 補職에 關한 事項과 敎員의 研修對象者 및 褒賞對象者 推薦에 關한 事項
  4. 人事委員會의 審議를 要하거나 學校長이 必要하다고 認定하는 事項
- ② 人事委員會가 第39條 第4項의 規定에 依하여 任用期間이 滿了되는 敎員에 對하여 第1項의 規定에 依한 任免提請의 同意를 함에 있어서 前 任用期間中의 다음 事項을 參酌하여야 한다.
  1. 研究實績 및 專門領域의 學會活動
  2. 學生의 敎育 및 生活指導에 對한 能力과 實績
  3. 敎育關係法令의 遵守 및 其他 敎員으로서의 品位維持
  4. 契約條件에 關한 細部基準

第49條 (人事委員會의 組織)

- ① 人事委員會는 學校別로 學校의 長이 任命하는 9人의 敎員으로 組織한다.
- ② 人事委員會 委員의 任期는 1年으로 하되, 重任할 수 있다.

第50條 (人事委員會委員長의 職務)

- ① 人事委員會의 委員長은 當該 學校의 長이 任命한다. 다만, 仁荷大學校의 委員長은 副總長으로, 仁荷 工業專門大學의 委員長은 學事運營處長으로 한다.
- ② 人事委員會의 委員長은 委員會를 代表하며 會務를 統理한다.
- ③ 人事委員會의 會議는 委員長이 이를 召集하고 議長이 된다.
- ④ 委員長이 事故가 있을 때에는 委員長이 미리 指定한 委員이 그 職務를 代行한다.

第51條 (人事委員會의 會議召集 等)

- ① 人事委員會의 會議는 學校의 長의 要請이 있을 때 또는 委員長이 必要하다고 認定할 때에 委員長이 이를 召集한다.
- ② 人事委員會는 在籍委員 過半數의 出席과 出席委員 過半數의 贊成으로 決議한다.

第52條 (會議錄 作成)

- ① 人事委員會는 會議錄을 作成하여 當該 學校의 長에게 報告하여야 한다.
- ② 第1項의 會議錄에는 委員長을 包含한 出席委員 2人以上이 署名 捺印한다.

第53條 (人事委員會의 幹事 等)

- ① 人事委員會의 庶務를 處理하기 위하여 幹事와 書記를 둘 수 있다.
- ② 幹事와 書記는 當該 學校의 敎職員中에서 學校의 長이 任命한다.

第54條

(運營細則) 人事委員會의 運營에 關하여 이 定款에 規定되지 아니한 事項은 當該 人事委員會의 會議를 거쳐 委員長이 이를 定한다.

### 第2節 敎員懲戒委員會

第55條 (敎員懲戒委員會의 組織)

- ① 敎員懲戒委員會는 7人의 委員으로 組織한다.
- ② 敎員懲戒委員會의 委員은 當해 學校 敎員 또는 學校法人의 理事中에서 理事會의 議決을 거쳐 理事長이 任命한다. 다만, 學校法人의 理事인 委員의 數가 委員의 2分の1을 超過할 수 없다.

第56條 (敎員懲戒委員會의 委員長 選出 및 職務)

- ① 敎員懲戒委員會의 委員長은 委員의 互選으로 選出한다.
- ② 敎員懲戒委員會의 委員長은 委員會를 代表하며 會務를 統理한다.
- ③ 敎員懲戒委員會의 會議는 委員長이 이를 召集하고 그 議長이 된다.
- ④ 委員長이 事故가 있을 때에는 委員中에서 年長者가 그 職務를 代行한다.

第57條

(懲戒議決의 期限) 敎員懲戒委員會가 懲戒議決 要求를 받은 때에는 그 要求書를 接受한 날로부터 60日 以內에 懲戒에 關한 議決을 하여야 한다. 다만, 不得已한 事由가 있을 때에는 當該 懲戒委員會의 議決로 30日의 範圍안에서 1次에 限하여 그 期限을 延長할 수 있다.

第58條

(除斥事由) 敎員懲戒委員會 委員은 그 自身에 關한 懲戒事件을 審理하거나 被懲戒者와 親族關係가 있을 때에는 懲戒事件의 審理에 關與하지 못한다.

第58條의2 (爲人의 忌避 等)

- ① 懲戒對象者는 敎員懲戒委員會의 委員이 不公正한 議決을 할 憂慮가 있다고 認定할만한 상당한 事由가 있을 때에는 그 事實을 書面으로 疎明하고 忌避를 申請할 수 있다.
- ② 第1項의 規定에 依한 忌避申請이 있는 때에는 委員會의 議決로 忌避與否를 決定하여야 한다. 이 경우 忌避申請을 받은 者는 그 議決에 參與하지 못한다.
- ③ 第58條의 規定에 依한 除斥 또는 第1項의 規定에 依한 忌避로 敎員懲戒委員會의 出席委員이 在籍委員의 3分の2에 未達되어 懲戒事件을 審理할 수 없게 된 때에는 敎員懲戒委員會의 委員長은 委員의 數가 在籍委員 數의 3分の2以上이 될 수 있도록 委員의 任命權者에게 臨時委員의 任命을 要請하여야 한다.

第58條의3

(懲戒議決 要求事由 通知) 敎員의 任命權者가 敎員에 對한 懲戒議決을 要求할 때에는 懲戒議決要求와 同時에 懲戒對象者에게 懲戒事由를 記載한 說明書를 送付하여야 한다.

第59條

(真相調査 및 意見의 開陳)

- ① 敎員懲戒委員會는 懲戒事件을 審理함에 있어서 真相을 調査하여야 하며 懲戒議決을 行하기 前에 本人의 陳述을 들어야 한다. 다만, 2回以上 書面으로 召還하여도 不應한 때에는 그 事實을 記錄에 明示하고 懲戒議決을 할 수 있다.

- ② 教員懲戒委員會는 必要하다고 認定한 때에는 關係人을 出席시켜 意見を 들을 수 있다.
- 第60條 (懲戒議決)
- ① 懲戒議決은 在籍委員 3分の 2以上의 出席과 在籍委員 過半數의 贊成으로 行하여야 한다.
- ② 教員懲戒委員會는 懲戒事件을 審理하고 懲戒를 議決한 때에는 主文과 事由를 記錄한 懲戒議決書를 作成하고 이를 任命權者에게 通告하여야 한다.
- ③ 任命權者가 第2項의 通告를 받은 때에는 그 通告를 받은 날로부터 15日 以內 에 그 議決內容에 따라 懲戒處分을 하여야 한다. 이 境遇에 任命權者가 法人인 때에는 懲戒處分權을 理事長에게 委任한다.
- ④ 懲戒處分權者는 懲戒處分의 事由를 記載한 決定書를 當該 教員에게 交付하여야 한다.
- ⑤ 教員懲戒委員會의 會議는 公開하지 아니한다.
- 第61條 (懲戒議決時의 情狀參酌 等) 教員懲戒委員會가 懲戒事件을 議決함에 있어서는 懲戒對象者의 素行·勤務成績·功績·改悛의 情·懲戒要求의 內容·其他 情狀을 參酌 하여야 한다.
- 第61條의 2 (懲戒事由의 時效) 教員懲戒議決의 要求는 懲戒事由가 發生한 날로부터 2年을 經過한 때에는 이를 行하지 못한다.
- 第62條 (教員懲戒委員會의 幹事 等)
- ① 教員懲戒委員會의 庶務를 處理하게 하기 위하여 幹事와 書記를 둘 수 있다.
- ② 幹事와 書記는 教員懲戒委員會가 設置된 當該 機關 所屬職員中에서 그 任命權者가 任命한다.
- 第63條 (運營細則) 教員懲戒委員會의 運營에 關하여 이 定款에 規定되지 아니한 事項은 當該 教員懲戒委員會의 議決을 거쳐 委員長이 定한다.

### 第3節 事務職員

- 第64條 (資格)
- ① 다음의 各號의 1에 該當하는 者는 事務職員(技能職 및 雇傭員 等을 包含한다. 以下 “一般職員”이라 한다)으로 任用될 수 없다.
1. 禁治産者 또는 限定治産者
  2. 破産者로서 復權되지 아니한 者
  3. 禁錮以上の 刑을 받고 그 執行이 終了되거나 執行을 받지 아니하기로 確定된 후 5年을 經過하지 아니한 者
  4. 禁錮以上の 刑을 받고 그 執行猶豫 期間이 完了된 날로부터 2年을 經過하지 아니한 者
  5. 禁錮以上の 刑의 宣告猶豫를 받은 境遇에 그 宣告猶豫 期間中에 있는 者
  6. 法院의 判決 또는 다른 法律에 의하여 資格이 喪失 또는 停止된 者
  7. 이 法人과 이 法人이 設置 經營하는 學校에서 懲戒에 의하여 罷免의 處分을 받은 때로부터 5年을 經過하지 아니한 者와 解任處分을 받은 때로부터 3年을 經過하지 아니한 者
- ② 一般職員의 新規任用에 있어서는 學歷에 制限을 두지 아니한다. 다만, 技術職 및 技能職은 任用될 職種에 關한 資格證 免許證 其他 任用權者가 必要로 하는 資格이 있는 者를 人事規則이 定하는 바에 따라 우선 任用할 수 있다.
- ③ 在職中인 一般職員이 第1項의 規定에 該當하게 된 때에는 當然 退職한다.
- 第65條 (任用)

- ① 一般職員의 新規任用·昇進·昇給·轉職·補職·降任·休職·職位解除·復職·免職·解任 및 罷免(以下 “任用”이라 한다)은 任用權者가 公開 採用·銓衡 또는 勤務成績, 其他 能力의 實證에 의하여 行함을 原則으로 한다.
- ② 第1項의 規定에 依한 任用에 있어서 그 試驗科目 方法 節次 等に 關하여는 따로 人事規則으로 定한다.
- ③ 一般職員은 理事長이 任用하되, 學校所屬 一般職員은 當該 學校의 長의 提請이 있어야 한다.
- 第66條 (服務) 一般職員의 服務에 關하여는 私立學校 教員에게 適用하는 規定을 準用한다.
- 第67條 (報酬) 一般職員의 報酬는 一般의 標準生計費 및 民間人의 賃金 等を 考慮하여 職務의 難易性 및 責任의 程度에 따라 適當하도록 職級 및 勤續期間에 따라 理事會의 議決을 거쳐 따로 人事規則으로 定한다.
- 第68條 (身分保障) 一般職員의 身分保障에 關하여는 私立學校 教員에게 適用하는 規定을 準用한다.
- 第69條 (懲戒 및 再審請求)
- ① 一般職員의 懲戒는 私立學校 教員에게 適用하는 規定을 準用하되, 一般職員 懲戒委員會는 法人에 따라 두어야 한다.
- ② 一般職員의 再審請求를 위하여 法人에 一般職員再審委員會를 두되, 그 組織 및 運營 等に 關하여는 理事會의 議決을 거쳐 理事長이 따로 規則으로 定한다.

## 第7章 職 制

### 第1節 法人

- 第70條 (法人事務組織)
- ① 法人의 業務를 處理하게 하기 위하여 法人事務局을 두며 局長은 參與로 補한다.
- ② 法人事務局에는 팀을 둘 수 있으며 팀長은 參事로 補한다.
- ③ 第1項 및 第2項의 規定에 依한 分掌業務는 따로 規則으로 定한다.

### 第2節 仁荷大學校

- 第71條 (總長 等)
- ① 大學校에 總長을 둔다.
- ② 總長은 校務를 統轄하고 所屬 教職員을 指揮 監督하며 學生을 指導하고 大學校를 代表한다.
- ③ 大學校에 副總長과 醫務副總長을 둘 수 있으며, 教授로 兼補한다.
- ④ 副總長은 總長을 補佐하며 總長이 事故가 있을 때에는 第3項의 順으로 總長의 職務를 代行한다.
- 第72條 (學長 大學院長)
- ① 大學校의 各 單科大學에 學長을, 大學院에 大學院長을 둔다.
- ② 學長과 大學院長은 教授 또는 副教授로 兼補한다.
- ③ 學長과 大學院長은 總長의 命을 받아 當該 單科大學 또는 大學院의 校務를 統轄하고 所屬職員을 指揮 監督하며 學生을 指導한다.
- 第73條 (下部組織)

- ① 大學校에 敎務處, 學生支援處, 事務處, 企劃處, 研究處, 入學處, 對外協力處 및 電算情報院을 둔다.
  - ② 處長 및 室長은 敎授?副敎授 또는 參與로 補한다. 또한 處長을 補佐하기 위하여 副處長을 둘 수 있으며 助敎授以上の 敎員 또는 副參與로 補한다.
  - ③ 各 處?室의 下部組織 및 分掌業務에 관한 事項은 따로 規則으로 定한다.
- 제73조의2 (産學協力團 및 學校企業)
- ① 産業敎育振興 및 産學協力促進에 關한法律에 의거하여 産學協力團 및 學校企業을 둘 수 있다.
  - ② 産學協力團에 團長을 두며 敎授 또는 參與로 補한다.
  - ③ 産學協力團의 下部組織 및 分掌業務는 따로 産學協力團 定款으로 定한다.
  - ④ 學校企業의 運營에 關한 事項은 따로 規則으로 定한다.
- 第74條 (單科大學 等の 下部組織)
- ① 單科大學 및 大學院에는 行政室을 둔다. 또한 單科大學에 副學長, 各 大學院에 副院長을 둘 수 있다.
  - ② 副院長 및 副學長은 助敎授以上の 敎員으로 補하며 行政室長은 副參事以上の 職員으로 補한다.
  - ③ 第1項 및 第2項의 規定에 依한 分掌業務는 따로 規則으로 定한다.
- 第75條 (附屬施設)
- ① 大學校에 必要한 附屬施設을 둘 수 있다.
  - ② 附屬施設에 各 長을 두며 附屬施設의 長은 助敎授 以上の 敎員으로 兼補 한다.
  - ③ 附屬施設의 長은 總長 또는 學長의 命을 받아 施設에 關한 事務를 管掌하고 所屬敎職員을 指揮 監督한다.
  - ④ 附屬施設에 必要한 部署를 둘 수 있으며 部署長은 一般職 또는 敎員으로 補하되 그 分掌業務는 따로 規則으로 定한다.
- 第76條 (圖書館)
- ① 圖書館에 館長을 두며, 館長은 副敎授以上の 敎員 또는 副參與 以上の 職員으로 補한다.
  - ② 圖書館의 下部組織 및 分掌業務는 따로 規則으로 定한다.
- 第77條 (醫療院)
- ① 仁荷大學校 傘下 醫療敎育機關과 附屬病院 및 醫學 研究機關의 運營 全般을 調停 統轄하기 위하여 醫療院을 둔다.
  - ② 醫療院長은 醫務副總長이 兼任하며 總長의 命을 받아 醫療院의 敎育, 研究 및 諸般 行政管理業務를 管掌한다.
  - ③ 附屬病院에는 病院長과 病院長을 補佐하는 診療副院長, 經營副院長, 企劃調整室, 監査室, 適定診療室, 敎育研究部, 臨床中央研究所를, 診療副院長 傘下에 對外協力室 및 看護部를, 經營副院長 傘下에 行政業務 遂行을 위한 팀을 둔다.
    - 1. 企劃調整室, 監査室, 適定診療室, 對外協力室에는 室長을 둔다.
    - 2. 敎育研究部, 看護部에는 部長을 臨床中央研究所에는 所長을 둔다.
  - ④ 病院長, 診療副院長, 企劃調整室長, 適定診療室長, 敎育研究部長, 臨床中央研究所長, 對外協力室長은 副敎授 以上으로 補하며, 監査室長은 副敎授 以上 또는 副參與로, 經營副院長은 參與로, 看護部長은 副參與로 補한다.
  - ⑤ 各 室 및 部 以下 下部組織과 業務分掌에 關한 事項은 따로 定한다.

### 第3節 仁荷工業專門大學

- 第78條 (學長 等)
- ① 專門大學에 學長을 둔다.
  - ② 學長은 校務를 統轄하고 所屬 敎職員을 指揮 監督하며 學生을 指導하고 大學을 代表한다.
- 第79條 (下部組織)
- ① 專門大學에 學事運營處, 學事支援處, 産學協力處 및 企劃室을 둔다.
  - ② 各 處長 및 企劃室長은 敎授 또는 參與로 補한다. 또한 處長을 補佐하기 위하여 副處長을 둘 수 있으며, 副處長은 副敎授以上の 敎員 또는 參事로 補한다.
  - ③ 各 處·室의 下部組織 및 分掌業務에 관한 事項은 따로 規則으로 定한다.
- 제72조의2 (産學協力團 및 學校企業)
- ① 産業敎育振興 및 産學協力促進에 關한法律에 의거하여 産學協力團 및 學校企業을 둘 수 있다.
  - ② 産學協力團에 團長을 두며 敎授 또는 參與로 補한다.
  - ③ 産學協力團의 下部組織 및 分掌業務는 따로 産學協力團 定款으로 定한다.
  - ④ 學校企業의 運營에 關한 事項은 따로 規則으로 定한다.
- 第80條 (附屬施設)
- ① 專門大學에는 必要한 附屬施設을 둘 수 있다.
  - ② 附屬施設에 各 長을 두며 附屬施設의 長은 專任講師以上の 敎員으로 兼補한다.
  - ③ 附屬施設의 長은 學長의 命을 받아 施設에 關한 事務를 管掌하고 所屬 敎職員을 指揮 監督한다.
  - ④ 附屬施設에 必要한 部署를 둘 수 있으며, 部署長은 一般職 또는 敎員으로 補하되 그 分掌業務는 따로 規則으로 定한다.
- 第81條 (圖書館)
- ① 專門大學 學術情報院의 院長은 敎授로 補한다.
  - ② 第1項의 規定에 依한 分掌業務는 따로 規則으로 定한다.

### 第4節 附屬高等學校

- 第82條 (校長 等)
- ① 高等學校에 校長 1인과 校監 1人を 둔다.
  - ② 校長은 校務를 統轄하고 所屬 敎職員을 指揮 監督하며 學生을 指導하고 學校를 代表한다.
  - ③ 校監은 校長을 補佐하며 校長이 事故가 있을 때에는 校長의 職務를 代行한다.
- 第83條 (下部組織) 高等學校에 庶務課를 두며 課長은 副參事로 補하되, 그 分掌業務는 規則으로 定한다.

### 第5節 附屬中學校

- 第84條 (校長 等)
- ① 中學校에 校長 1인과 校監 1人を 둔다.
  - ② 校長은 校務를 統轄하고 所屬 敎職員을 指揮 監督하며 學生을 指導하고 學校를 代表한다.



③ 校監은 校長을 補佐하며 校長이 事故가 있을 때에는 校長의 職務를 代行한다.

第85條 (下部組織) 中學校에 庶務課를 두며 課長은 主事로 補하되, 그 分掌業務는 規則으로 定한다.

### 第6節 定員

第86條 (定員) 法人 및 各級學校에 두는 一般職員의 定員은 各各 別表 1 및 別表 2와 같으며 附屬病院의 一般職員 定員은 別表 3과 같다.

## 第8章 學校運營委員會

### 第1節 學校運營委員會 構成

第87條 (學校運營委員會 設置) 初·中等教育法 第31條 第1項의 規程에 의거 學校運營에 대한 主要事項에 대하여 諮問을 구하기 위하여 法人의 設置·經營 學校에 學校運營委員會(이하 “運營委員會”라 한다)를 構成·運營한다.

第88條 (委員 定數)

① 運營委員會의 定數는 다음 各號에 根據하여 運營委員會 規程으로 定한다. 學生數 基準은 每年 3月1 日로 한다.

1. 學生數가 200名 未滿인 學校 : 5人 以上 8人 以內
2. 學生數가 200名 以上 1千名 未滿의 學校 : 9人 以上 12人 以內
3. 學生數가 1千名 以上인 學校 : 13人 以上 15人 以內

② 運營委員會의 構成比率는 다음 各號에 根據하여 運營委員會 規定으로 定한다.

1. 學父母委員 : 100分의 40 내지 100分의 50
2. 教員 委員 : 100分의 30 내지 100分의 40
3. 地域 委員 : 100分의 10 내지 100分의 30

第89條 (委員의 選出等)

① 學校의 長은 當然職 教員委員이 되고, 校長이 事故가 있을 때에는 校監이 그 職務를 代行한다.

② 學父母委員은 學父母 중에서 民主的 代議節次에 따라 學父母 全體會議에서 直接選出 한다. 다만, 學校의 規模·施設 등을 顧慮하여 運營委員會 規程이 定하는 全體會議에서 選出하기 困難한 事由가 있는 境遇에는 당해 委員會 規程이 定하는 바에 依하여 學級別 代表로 構成된 學父母 代表會議에서 選出할 수 있다.

③ 當然職 教員委員을 制外한 教員委員은 性別, 年齡 등을 參酌하여 教職員 全體會議에서 教員委員 選出 시 單記名 投票로 選出하여 教員委員 定數의 2倍數를 推薦 받아 學校의 長이 委囑한다. 다만, 教職員 全體會議에서 推薦할 性別, 年齡別 教員 數는 運營委員會 規程으로 定한다.

④ 地域委員은 學父母委員 또는 教員委員의 推薦을 받아 學父母委員 및 教員委員이 無記名投票로 選出 한다.

⑤ 學父母委員 및 教員委員은 任期滿了日 10日 前에, 地域委員은 任期滿了日 前日까지 選出한다.

第90條 (委員의 任期)

① 委員의 任期는 1年으로 하되 1次에 한하여 連任할 수 있다. 다만, 補闕 委員의 任期는 前任者의 殘任 期間으로 한다.

② 委員의 任期 開始日은 4月 1日로 한다.

第91條 (委員의 資格)

① 學父母委員 및 地域委員은 國家公務員法 第33條의 公務員 缺格 事由에 該當하지 아니하여야 한다.

② 學父母委員은 選出日 現在 當該 學校에 在學하는 學生의 保護者로, 教員委員은 당해 學校에 在職中인 者로 한다.

③ 地域委員은 當該 學校가 所在하는 地域을 生活根據地로 하는 者로서 教育行政에 관한 業務를 修行하는 公務員, 當該 學校가 所在하는 地域을 事業活動의 根據地로 하는 事業者, 當該 學校를 卒業한 者 및 其他 學校運營에 利害하고자 하는 者로 한다.

④ 委員은 다른 學校의 委員을 兼할 수 없다.

第92條 (委員의 義務等)

① 委員은 無報酬 奉事職으로 하며 手當을 지급하지 아니한다.

② 委員은 運營委員會 會議에 誠實히 參與하여야 하며 이를 통하지 아니하고서는 學校運營에 關與할 수 없다.

③ 委員은 당해 學校와 營利를 目的으로 하는 去來를 하거나 그 地位를 濫用하여 財産上의 權利, 利益을 取得 또는 斡旋을 하여서는 아니 된다.

第93條 (委員의 資格喪失)

① 委員이 다음 各條의 1에 該當될 때는 資格을 喪失한다.

1. 教員委員이 退職, 休職하였을 때
2. 學父母委員은 子女 學生의 卒業, 轉學, 退學한 때
3. 會議召集 通知를 받고도 連絡없이 3회 連續 會議에 不參하였을 때
4. 學父母委員의 選出過程에서 身上資料, 學歷, 經歷 등의 虛偽事實이 發見된 때
5. 委員이 第92條 第3項의 規定에 違反된 事實이 發見된 때

② 第1항 第4호와 第5호는 運營委員會의 決定으로 한다.

第94條 (任員選出 및 任期等)

① 運營委員會는 委員長 및 副委員長 各 1人을 두되 任期는 1年으로 하며 連任할 수 있다.

② 運營委員會는 教員委員이 아닌 學父母委員과 地域委員 중에서 委員長(또는 副委員長)을 無記名投票로 選出한다.

③ 委員長(또는 副委員長)은 在職委員 過半數의 得票로 當選되며 得票者가 없을 때에는 2차 投票를 하여 最高得票者를 當選者로 한다. 이 境遇 最高得票者가 2人以上이 때에는 年長者를 當選者로 한다.

④ 委員長은 運營委員會를 代表하고 會議를 召集·進行하며 副委員長은 委員長이 事故가 있을 때에는 그 職務를 代行한다.

⑤ 委員長(또는 副委員長)은 運營委員會의 同意를 얻어 그 職을 辭任할 수 있다.

⑥ 委員長(또는 副委員長)이 任期 중에 關位된 때에는 補闕 選出할 수 있으며 그 任期는 前任者의 殘任 期間으로 한다.

第95條 (學校內外의 自生組織) 學校內外의 學父母 등으로 構成되는 自生組織(學父母代表會, 어머니會, 體育振興會 등)은 自律的으로 運營한다.

**第2節 運營委員會 技能**

- 第96條 (技能 等)
- ① 運營委員會는 다음 各號의 事項을 諮問한다.
    1. 學校教育過程의 運營方法에 관한 事項
    2. 教科用圖書 및 教育資料의 選定에 관한 事項
    3. 定規學習時間 終了後 또는 放學期間中의 教育活動 및 修鍊活動에 관한 事項
    4. 學校給食에 관한 事項
    5. 大學入學 特別銓衡中 學校長 推薦에 관한 事項
    6. 學校運動部의 構成 · 運營에 관한 事項
    7. 學校運營支援費의 構成 · 運營 및 使用에 관한 事項
    8. 學校運營에 대한 提案 및 建議 事項
    9. 學生指導를 위한 支援 事項
    10. 校服 및 體育服의 選定, 修學旅行등 學父母가 經費를 負擔하는 事項  
(단, 特定서클 등에서 特定學生을 對象으로 하는 事項은 制外)
    11. 地域社會教育에 관한 事項
    12. 學父母 및 一般人을 對象으로 하는 平生教育프로그램의 設置 · 運營에 관한 事項
    13. 其他 學校長이 諮問을 要請하는 事項
  - ② 學校運營委員會는 學校發展基金의 造成 · 運營 및 使用에 관한 事項에 대하여는 審議 · 議決한다.
- 第97條 (施行 義務 等)
- ① 學校의 長은 運營委員會 諮問結果를 最大限 尊重하여야 하며, 그 諮問結果와 다르게 施行하고자 하는 境遇에는 이를 運營委員會와 法人 理事會 및 管轄 教育廳에 書面으로 報告하여야 한다.
  - ② 學校의 長은 運營委員會의 諮問을 거치는 경우 教育活動 및 學校運營에 重大한 蹉跌을 發生할 憂慮가 있거나 天災, 地變 기타 不可抗力의 事由로 運營委員會를 召集할 理由가 없을 때에는 第96條 各號의 事項에 대하여 運營委員會의 諮問을 거치지 아니하고 이를 施行할 수 있다. 다만, 關聯 事項과 그 事由를 遲滯없이 運營委員會와 法人 理事會 및 管轄 教育廳에 書面으로 報告하여야 한다.

**第3節 運營委員會 運營**

- 第98條 (會議) 運營委員會의 會期는 4月 1일부터 다음해 3月 末日까지로 한다.
- 第99條 (會議召集 等)
- ① 會議는 定期會와 臨時會로 區分하고, 定期會議 召集時期는 規程으로 定한다.
  - ② 委員選出 후 最初로 召集되는 臨時會는 學校의 長이 委員任期 開始日로부터 20일 以內로 召集한다.
  - ③ 臨時會의 召集은 學校長의 要請 또는 在籍 委員 3분의 1이상의 要求가 있을 때에 7日前 召集公告와 함께 會議 案件을 添附하여 委員에게 個別 通知한다. 다만, 委員長이 緊急을 要하는 案件이라고 認定할 境遇에는 그러하지 아니 한다.
  - ④ 委員會의 會議日數는 定期會와 臨時會를 合하여 年30日을 超過하지 아니하여야 한다.
  - ⑤ 定期會 會期는 3日 以內, 臨時會議 會期는 2日 以內로 한다.

- 第100條 (案件의 提出 및 發意 等) 運營委員會에서 諮問할 案件은 學校의 長 또는 在籍委員 3분의 1 以上の 連署로 提出하거나 發意한다.
- 第101條 (議事 및 議決定足數) 運營委員會는 在籍委員 過半數依 出席으로 開議하며 出席委員 過半數의 贊成으로 議決한다.
- 第102條 (會議의 公開 等)
- ① 運營委員會의 會議는 公開함을 原則으로 한다. 다만, 學生 教育 또는 教員의 保護 등을 위하여 必要하다고 認定하는 경우 運營委員會의 決定으로 公開하지 아니할 수 있다.
  - ② 運營委員會가 會議를 開催할 때에는 家庭 通信文, 學校 揭示板 등을 통하여 會議開催 日子, 案件 등을 알림으로써 一般 學父母, 教師등이 會議에 參觀할 수 있도록 하여야 한다.
  - ③ 委員長은 秩序를 維持하기 위하여 傍聽人의 退場을 명할 수 있다.
- 第103條 (會議錄 作成 等)
- ① 運營委員會는 會議錄을 作成하고 出席委員의 姓名을 記載한 후 委員長과 學校長이 書名한다.
  - ② 委員長은 會議錄을 學校에 備置하여 學父母, 教員 및 地域 住民이 閱覽할 수 있도록 한다.
  - ③ 運營委員會는 每 學年末에 自體 運營委員會의 活動 報告書를 作成하여 學父母, 教員, 法人 理事會 및 管轄 教育廳에 排布하고 다음 定期會議時 이를 報告하여야 한다.
  - ④ 會議錄은 3年間 保存한다.
- 第104條 (幹事 等) 運營委員會의 會議記錄 등 事務를 處理하기 위하여 幹事를 運營委員中에서 選出하며 學校 行政職員으로 할 수도 있다.

**第4節 運營經費 等**

- 第105條 (運營經費 等) 委員의 研修時 交通費, 會議 運營에 必要한 經費는 規程 또는 管轄廳의 豫算關聯指針으로 定할 수 있다.
- 第106條 (理事長의 改善 要求) 理事長은 運營委員會의 運營이 學校의 建學理念과 目的에 重大한 蹉跌을 發生시킬 憂慮가 있다고 判斷될 때에는 理事會의 議決을 거쳐 管轄廳에 報告하고, 學校의 長을 통해 運營委員會에 그 改善를 要求할 수 있다.
- 第107條 (委任規程) 運營委員會의 構成 · 技能 및 運營 등에 關하여 이 定款에 規定되지 아니한 事項은 당해 學校의 規程으로 定한다.

**第9章 補 則**

- 第108條 (公告) 이 法人이 法令과 定款 및 其他 理事會 議決에 依하여 公告하여야 할 事項은 韓國日報에 公告한다.
- 第109條 (施行細則) 이 定款의 施行에 關하여 必要한 事項은 理事會의 議決을 거쳐 細則으로 定한다.
- 第110條 (設立當初의 任員) 이 法人의 設立當初의 任員은 다음과 같다.
- |    |     |    |
|----|-----|----|
| 職位 | 姓名  | 任期 |
| 理事 | 李起鵬 | 4年 |

理事	金法麟	〃
	安東赫	〃
	金裕澤	〃
	尹城淳	2年
	崔奎南	〃
	孫노디	〃
	表良文	〃
	李源喆	〃
監事	朴萬西	〃
	安奉益	1年

### 附 則

- ①(施行日) 이定款은 1981年 8月 21日부터 施行한다.
- ②(教員에 對한 經過措置) 이 定款 施行當時 大學教育機關에 勤務하는 教員(學校의 長을 除外한다) 및 一般職員은 이 定款에 依하여 當該 學校의 長이 任命 한 것으로 본다. 다만, 大學教育機關의 教員의 任用期間은 從前의 規定에 依한다.
- ③(教員懲戒에 對한 經過措置) 이 定款 施行當時 教員懲戒委員會 및 再審委員會에 繫留中인 懲戒 및 再審請求事件은 從前의 規定에 依한다.
- ④(學校의 長 任期에 對한 經過措置) 이 定款 施行當時 從前의 定款에 依하여 任命된 大學教育機關의 長의 任期는 從前의 規定에 依한다.
- ⑤(大學教育機關의 補職者에 對한 經過措置) 이 定款 施行當時 從前의 私立校法 및 定款에 依하여 任命된 大學教育機關의 副總長 등의 補職은 이 定款에 依하여 當該 學校의 長이 任命한 것으로 본다.
- ⑥(人事委員會 委員에 對한 經過措置) 이 定款 施行當時 從前의 定款에 依하여 任命된 大學教育機關의 人事委員會 委員中 이 定款에 依하여 當然職委員이 아닌 委員은 이 定款 施行日에 解任된 것으로 본다.
- ⑦(一般職員에 對한 經過措置) 이 定款 施行當時 從前의 定款에 依하여 任用 되어 勤務하는 一般職員이 이 定款에 依한 定員을 超過하는 境遇에는 그 超過 하는 一般職員이 退職할 때까지 그 定員이 따로 있는 것으로 보되, 一般職員의 新規任用은 그 超過하는 定員이 있을 때에는 採用하지 못한다.

### 附 則

- 이 定款은 1982年 10月 6日부터 施行한다.
- 이 定款은 1983年 10月 13日부터 施行한다.
- 이 定款은 1984年 8月 24日부터 施行한다.
- 이 定款은 1985年 4月 19日부터 施行한다.
- 이 定款은 1986年 7月 10日부터 施行한다.
- (經過措置) 이 定款 施行當時 在任中인 理事는 그 任期滿了時까지 이 定款에 依하여 就任된 것으로 본다.

(附屬病院 開設에 따른 經過措置) 附屬病院에 關한 條項은 醫療關係法에 依하여 病院 開設許可를 받은 날로부터 施行한다.

- 이 定款은 1988年 3月 24日부터 施行한다.
- 이 定款은 1988年 4月 30日부터 施行한다.
- 이 定款은 1988年 8月 29日부터 施行한다.
- 이 定款은 1990年 2月 23日부터 施行한다.
- 이 定款은 1990年 4月 3日부터 施行한다.

### 附 則

- ①(施行日) 이 定款은 1992年 3月 20日부터 施行한다.
- ②(教職員에 對한 經過措置) 이 定款 施行當時 大學教育機關에 勤務하는 教員(學校의 長 및 助教를 除外한다) 및 一般職員은 이 定款에 依하여 學校法人이 任命 한 것으로 본다. 다만, 大學教育機關의 教員의 任用期間은 從前의 規定에 依한다.
- ③(教員懲戒에 對한 經過措置) 이 定款 施行當時 教員懲戒委員會 및 再審委員會에 繫留中인 懲戒 및 再審請求事件은 從前의 規定에 依한다.
- ④(學校의 長 任期에 對한 經過措置) 이 定款 施行當時 從前의 定款에 依하여 任期없이 任命된 學校의 長의 任期는 이 定款 施行日로부터 起算한다.
- ⑤(人事委員會에 對한 經過措置) 이 定款 施行當時 從前의 定款에 依하여 任命된 大學教育機關의 人事委員會 委員中 이 定款에 依하여 當然職委員이 아닌 委員은 이 定款 施行日에 解任된 것으로 본다.
- ⑥(一般職員에 對한 經過措置) 이 定款 施行當時 從前의 定款에 依하여 定員을 超過 하는 境遇에는 그 超過하는 一般職員이 退職할 때까지 그 定員이 따로 있는 것으로 보되, 一般職員의 新規任用은 그 超過하는 定員이 있을 때에는 採用하지 않는다.

### 附 則

- 이 定款은 1993年 11月 19日부터 施行한다.
- 이 定款은 1995年 4月 18日부터 施行한다.
- 이 定款은 1996年 5月 21日부터 施行한다.
- 이 定款은 1996年 11月 29日부터 施行한다.
- 이 定款은 1997年 5月 28日부터 施行한다.
- 이 定款은 1998年 1月 20日부터 施行한다.
- 이 定款은 1998年 9月 5日부터 施行한다.
- 이 定款은 1999年 3月 1日부터 施行한다.
- 다만, 第73條 第2項의 總務副處長制 廢止에 關한 事項은 1999年 9月 1日부터 施行한다.

**附 則**

- ①(施行日) 이定款은 2000年 8月 5일부터 施行한다.
- ②(學校運營委員會規程의 制定에 관한 特例) 이 定款 施行 後 最初로 構成하는 學校運營委員會의 規程은 당해 學校의 教員 및 學父母의 意見을 收斂하여 學校의 長이 定한다.
- ③(最初로 構成되는 學校運營委員會委員의 任期 開始 및 滿了時期) 이 定款 施行當時 最初로 選出된 學校運營委員會의 委員의 任期는 定款으로 定한 任期에 관한 規程에 불구하고 學校運營委員會의 最初 召集日부터 開始하여 次期 學校運營委員會 委員任期 開始日 前日에 滿了한다.

**附 則**

이 定款은 2001年 5月 16일부터 施行한다.

**附 則**

- ①(施行日) 이 定款은 2002年 2月 27일부터 施行한다. 다만, 第48條 第2項 但書의 다시 任用할 것인지의 與否의 通報日 은 2002年 9月 1日 以後인 境遇부터 適用한다.
- ②(經過措置) 2001年 12月 31日 以前에 新規採用된 教員이 契約期間이 滿了되어 다시 任用되는 境遇에는 第39條 第4項 各號와 같이 各 職位別로 期間을 定하여 任用한다.
- ③(經過措置) 2001年 12月 31日 以前에 任用된 教員이 勤務期間이 滿了되어 再任用基準을 充足하지 못한다고 判斷되는 境遇 該當教員에게 疎明機會를 賦與하고 任用期間 終了 2月前 까지 다시 任用할 것인지의 與否를 通報해야하며, 疎明의 方法과 內容 등은 別途로 定하여 施行한다.

**附 則**

이 定款은 2004年 1月 6일부터 施行한다.

**【별표 1】**

法人 一般職員 定員	
總 計	13 名
一般職 計	12 名
2級 (參 與)	
3級 (副 參 與)	
4級 (參 事)	
5級 (副 參 事)	
6級 (主 事)	
7級 (副 主 事)	
8級 (書 記)	
技能職 計	1 名
6等級 (運 轉 員)	1 名

【별표2】

1. 仁荷大學校 一般職員 定員

總計	303名
一般職計	165名
2級(參與)	
3級(副參與)	
4級(參事)	
5級(副參事)	
6級(主事)	
7級(副主事)	
8級(書記)	
9級(副書記)	
技術職I計	23名
3級(司書副參與)	
4級(司事參事)	
5級(司書副參事)	
6級(司書主事)	
7級(司書副主事)	
8級(司書書記)	
技術職II計	16名
6級(實驗主任)	
7級(實驗技士)	
8級(實驗技士)	
9級(實驗技士補)	
10級(實驗技士補)	
技能職計	95名
6等級	
7等級	
8等級	
9等級	
10等級	
別定職計	4名
4級相當	
5級相當	
6級相當	

2. 仁荷工業專門大學 一般職員 定員

總計	83名
一般職計	44名
2級(參與)	
3級(副參與)	
4級(參事)	
5級(副參事)	
6級(主事)	
7級(副主事)	
8級(書記)	
9級(副書記)	
技術職計	14名
5級(司書副參事)	
(實驗技士)	
6級(司書主事)	
(電算技士)	
(實驗技士)	
7級(司書副主事)	
(電算技士補)	
(實驗技士補)	
8級(司書書記)	
(電算技士補)	
(實驗技士補)	
技能職計	25名
6等級	
7等級	
8等級	
9等級	
10等級	



3. 仁荷大學校 師範大學 附屬高等學校 一般職員 定員

總計	11名
一般職計	4名
5級(副參事)	1名
6級(主事)	1名
7級(副主事)	1名
8級(書記)	1名
技能職計	7名
7等級	2名
8等級	1名
9等級	2名
10等級	2名

4. 仁荷大學校 師範大學 附屬中學校 一般職員 定員

總計	10名
一般職計	3名
6級(主事)	1名
7級(副主事)	1名
8級(書記)	1名
技能職計	7名
7等級	2名
8等級	1名
9等級	1名
10等級	3名

【별표 3】

1. 仁荷大學校 醫科大學附屬病院 一般職員 定員

總計	
一般職計	1,318名
2級(參與)	1,077名
3級(副參與)	2名
4級(參事)	12名
5級(副參事)	19名
6級(主事)	90名
7級(副主事)	390名
8級(書記)	186名
9級(書記補)	376名
技術職計	218名
3級(副參與)	2名
4級(參事)	16名
5級(副參事)	22名
6級(主事)	50名
7級(副主事)	59名
8級(書記)	67名
9級(書記補)	2名
技能職計	23名
6等級	4名
7等級	6名
8等級	10名
9等級	3名

(2) 이사회 임원

1) 현 제32기 이사회

理事長 趙亮鎬 한진그룹 회장  
 理事 金鍾善 (주)정석기업 사장  
 南憲祐 산학협동재단 이사장  
 趙賢淑 (주)정석기업 이사  
 黃昌學 (주)한진 고문  
 盧健一 (주)대한항공 고문  
 康珍敬 연세의료원 원장  
 李相禹 한림대학교 총장  
 洪承湧 인하대학교 총장  
 沈利澤 (주)대한항공 사장  
 韓介正 인하학원 상근이사  
 李鍾熙 (주)대한항공부사장  
 監事 黃祖淵 (주)대한항공 상무  
 元鍾承 (주)대한항공 상무

2) 역대 이사회 임원

제1기 (1954. 2~1957. 2)		제2기 (1957. 2. 5~1961. 4. 30)	
理事長(초대)	李起鵬	理事長	李起鵬(60. 4. 28 사망)
理事	金法麟 安東赫 金裕澤 尹城淳 崔奎南 孫노디 表良文 李源喆(54. 3. 12 취임)	理事	金法麟 安東赫 尹城淳 崔奎南 金裕澤(58. 2. 사임) 表良文 崔承萬(58. 2. 취임) 孫노디 朴在郁(57. 8. 27 취임) 金鎮炯(57. 8. 7~60. 5. 26)
監事	朴萬西 安鳳益	監事	朴萬西 李庭林
		名譽理事	宋仁相 崔在裕 具鎔書 申鉉福

제3기 (1961. 5. 1~1961. 8. 23)		제4기 (1961. 8. 23~1961. 11. 23)	
臨時理事長(2대)	鄭求暎	臨時理事長	鄭求暎
臨時理事	郭尙勳(61. 5. 15 사임) 李榮俊( " ) 金鎮斗( " ) 金載坤( " )	臨時理事	朴東吉(61. 10. 10 사임) 金容澤 吉聖運 孫金聲

金勳( " )	林碩茂
朴東吉 金容澤	金東一(61. 9. 3 사임)
柳津韓宓	金鳴善( " )
崔承萬(61. 7. 28 사임)	盧鎮高( " )
金東一(61. 6. 3 취임)	柳承源( " )
金鳴善( " )	金長勳(61. 10. 1 취임)
盧鎮高( " )	
朴承源( " )	臨時監事 (결원)
徐廷翼(61. 6. 3~61. 7. 28)	
臨時監事 朴萬西 李庭林	

제5기 (1961. 12. 21~1962. 6. 3)		제6기 (1962. 6. 4~1963. 3. 1)	
臨時理事長	鄭求暎	臨時理事長	鄭求暎
臨時理事	金鳴善 金河璟 盧鎮高 朴東均 吉聖運 朴在郁 權寧大 朴鶴田 崔景烈 金長勳	臨時理事	金鳴善 金河璟 盧鎮高 朴東均 吉聖運 朴在郁 權寧大 朴鶴田 崔景烈 金長勳
臨時監事	孫得周(62. 4. 24 취임) 權寧熙( " )	臨時監事	孫得周 權寧熙

제7기 (1963. 3. 2~1963. 5. 31)		제8기 (1963. 6. 3~1963. 9. 30)	
臨時理事長(제3대)	金長勳(64. 4. 21 사임)	臨時理事長	尹泰林
臨時理事長(제4대)	尹泰林(63. 4. 22 취임)	臨時理事	金炳熙(63. 8. 31 취임) 申能淳 文英哲 金水泳 張壽永(63. 7. 10 취임)
臨時監事	李承雨(63. 4. 17 사임) 柳承源(63. 3. 9 사임) 崔栢烈( " ) 金水泳 申能淳 文英哲 陸泰城 高光得	臨時監事	(결원)

제9기 (1963. 10. 1~1964. 6. 12)		제10기 (1964. 6. 12~1964. 9. 27)	
臨時理事長	尹泰林	臨時理事長	權寧大
臨時理事	申能淳 文英哲 張壽永	臨時理事	洪樂善 金夏增 崔正煥

臨時 監事	金炳熙 崔亨圭(64. 3. 6~64. 5. 16) (결 원)	臨時 監事	曹應天 安椿生 柳承源 (결 원)
제11기 (1964. 9. 27~1965. 1. 5)		제12기 (1965. 1. 5~1965. 3. 31)	
臨時理事長(제6대)	趙炳旭	臨時理事長(제7대)	柳承源(65. 2. 1 취임)
臨時 理事	朴哲在 張壽永 洪樂善 金夏增 李鍾桓 柳承源 (결 원)	臨時 理事	洪樂善 金夏增 趙炳旭 李鍾桓 申能淳 朴哲在 (결 원)
제13기 (1965. 3. 31~1965. 6. 30)		제14기 (1965. 7. 1~1965. 9. 30)	
臨時理事長(제8대)	申能淳(65. 4. 1 취임)	臨時理事長	申能淳
臨時 理事	柳承源 洪樂善 金夏增 趙炳旭 李鍾桓 朴哲在 (결 원)	臨時 理事	柳承源 洪樂善 南廷鎬 曹夔煥 尹甲老 朴哲在 (결 원)
臨時 監事	(결 원)	臨時 監事	(결 원)
제15기 (1965. 10. 1~1965. 12. 31)		제16기 (1966. 1. 15~1966. 4. 30)	
臨時理事長	申能淳	臨時理事長(제9대)	崔奎南
臨時 理事	柳承源 洪樂善 南廷鎬 尹甲老 朴鶴田 朴哲在 (결 원)	臨時 理事	尹甲老 趙東植 韓相鳳 朴哲在 尹鐘燮 金능찬
臨時 監事	(결 원)	臨時 監事	尹鐘燮 金능찬
제17기 (1966. 5. 1~1966. 10. 31)		제18기 (1966. 11. 1~1967. 1. 13)	
臨時理事長	崔奎南	臨時理事長(제10대)	嚴敏永
臨時 理事	尹甲老 趙東植 韓相鳳 朴哲在 尹鐘燮 金능찬	臨時 理事	朴哲在 徐廷貴 曹增出 金解斗 趙泰浩 金長勳 朴一慶
臨時 監事	(결 원)	臨時 監事	金長勳 朴一慶

제19기 (1967. 2. 1~1967. 7. 31)		제20기 (1967. 8. 1~1967. 10. 30)	
臨時理事長	嚴敏永	臨時理事長	嚴敏永
臨時 理事	朴哲在 徐廷貴 曹增出 金解斗 趙泰浩 金長勳 朴一慶	臨時 理事	朴哲在 徐廷貴 曹增出 金解斗 趙泰浩 金長勳 朴一慶
臨時 監事	(결 원)	臨時 監事	(결 원)
제21기 (1967. 10. 27~1968. 1. 31)		제22기 (1968. 2. 1~1968. 7. 24)	
臨時理事長	(결 원)	臨時理事長	金長勳
臨時 理事	朴哲在 徐廷貴 曹增出 金解斗 趙泰浩 金長勳 朴一慶	臨時 理事	朴哲在 徐廷貴 曹增出 金解斗 趙泰浩 朴一慶 孫명경
臨時 監事	(결 원)	臨時 監事	(결 원)
제23기 (1968. 8. 5~1968. 9. 3)		제24기 (1968. 9. 24~1972. 9. 4)	
臨時理事長	金長勳	臨時理事長(제12대)	趙重勳
臨時 理事	徐廷貴 曹增出 金解斗 趙泰浩 朴哲在 朴一慶 孫명경	理 事	成佐慶 韓萬運 柳承源 朴泰源 李元馥 趙重建(69. 5. 30 취임) 趙炳華( " ) 金解斗(69. 7. 15 사임) 俞炳澤(69. 7. 15~71. 7. 28) 洪承洵(72. 2. 28 취임)
臨時 監事	(결 원)	理 事	鄭仁景 張樂中(68. 9. 4~72. 1. 28) 鄭寅院(72. 3. 23 취임)
臨時 監事	(결 원)	臨時 監事	(결 원)
제25기 (1972. 9. 4~1976. 9. 3)		제26기 (1976. 9. 4~1980. 9. 3)	
理事長	趙重勳	理事長	趙重勳
理 事	成佐慶 韓萬運 柳承源 朴泰源 李元馥 趙重建	理 事	李在澈 韓萬運 柳承源 李元馥 趙重建 趙炳華

趙炳華 洪承洵(73. 8. 31 사임) 金一煥(73. 8. 31 취임) 鄭寅院(72. 10. 23 취임) 金榮尙( " ) 梁裕燦(73. 6. 4 취임) 鄭奎南(73. 7. 19 취임)	監 事	金一煥 趙賢淑(78. 3. 27 취임) 金炯培(78. 3. 26 사임) 鄭寅院(78. 10. 26 사임) 金榮尙 黃基英(78. 10. 27 취임)	監 事
--	-----	--	-----

제27기 (1980. 9. 4~1984. 9. 3)	제28기 (1984. 9. 11~1988. 9. 10)
------------------------------	--------------------------------

理事長 理事 趙重勳 李在澈(81. 11. 30 사임) 金熙喆(81. 12. 1 ~ 83. 12. 29) 朴泰源(83. 12. 30 취임) 趙賢淑 金一煥 趙重建 韓萬運 趙炳華(81. 5. 22 사임) 金容珪 黃昌學 金應泰 黃基英 裴明炫(82. 12. 21 취임) 金榮尙(82. 12. 20 사임)	監 事	理事長 理事 趙重勳 朴泰源 趙賢淑 趙重建(85. 5. 23 취임) 韓萬運 金容珪(85. 5. 23 취임) 黃昌學 金俊明(84. 10. 5 취임) 金應泰(87. 12. 24 사임) 趙成鈺(86. 4. 19~88. 4. 10) 金龍成(87. 12. 24 취임) 黃基英 裴明炫 朴昇浩(86. 12. 29 취임) 李相鎬(86. 12. 29 취임)	監 事
--	-----	---	-----

제29기 (1988. 9. 11~1992. 9. 10)	제30기 (1992. 10. 7~1996. 9. 10)
--------------------------------	--------------------------------

理事長 理事 趙重勳 朴泰源 趙重建(89. 5. 23 취임) 趙賢淑 黃昌學 金俊明(89. 8. 31 취임) 趙亮鎬(88. 5. 23 취임) 李相禹 康珍敬 桂元喆(90. 4. 26 사임) 元永武(90. 5. 14 취임) 梁運錫 金龍成 鄭河龍(90. 5. 14 취임) 李泰元( " ) 沈利澤( " ) 朴昇浩 趙榮漢	監 事	理事長 理事 趙重勳 南惠祐(93. 4. 1 취임) 朴泰源 趙重建 趙賢淑 黃昌學 趙成鈺 趙亮鎬(93. 6. 8 취임) 康珍敬 崔永源(94. 6. 1 취임) 元永武(94. 3. 9 퇴임) 梁運錫 崔基東 鄭河龍 李泰元 沈利澤 朴昇浩 趙榮漢	監 事
---	-----	---	-----

제31기 (1996. 9. 11~2000. 9. 10)	제32기 (2000. 9. 11~2004. 9. 10)
--------------------------------	--------------------------------

理事長 理事 趙重勳 南惠祐 朴泰源(퇴임 96. 9. 10) 趙亮鎬(취임 97. 5. 23) 趙重建(퇴임 97. 10. 30) 盧健一(취임 98. 5. 13) 趙賢淑 黃昌學 趙成鈺(퇴임 98. 4. 30) 康珍敬 崔永源(퇴임 96. 6. 30) 梁運錫(퇴임 96. 6. 30) 崔基東(퇴임 97. 3. 18) 金允基(취임 97. 3. 18/ 퇴임 98. 1. 23) 鄭河龍(퇴임 2000. 7. 3) 李昇均(취임 98. 2. 18) 李泰元 沈利澤 朴昇浩(퇴임 96. 6. 30) 元鍾承(취임 96. 7. 1) 趙榮漢(퇴임 99. 1. 20) 李茂成(취임 99. 1. 21)	監 事	理事長 理事 趙亮鎬(취임 2003. 11. 11) 趙重勳(퇴임 2002. 11. 17) 南惠祐 趙賢淑 黃昌學 盧健一 康珍敬 金鍾善(취임 2002. 3. 30) 李相禹(취임 2001. 2. 23) 李泰元(퇴임 2002. 4. 13) 洪承湧(취임 2002. 4. 14) 沈利澤 李昇均(퇴임 2002. 3. 30) 韓介正(취임 2002. 4. 15) 李鍾熙(취임 2001. 2. 23) 李茂成(퇴임 2003. 1. 20) 黃祖淵(취임 2003. 1. 21) 元鍾承	監 事
---	-----	---	-----

### (3) 법인 사무국

#### ① 현 임직원

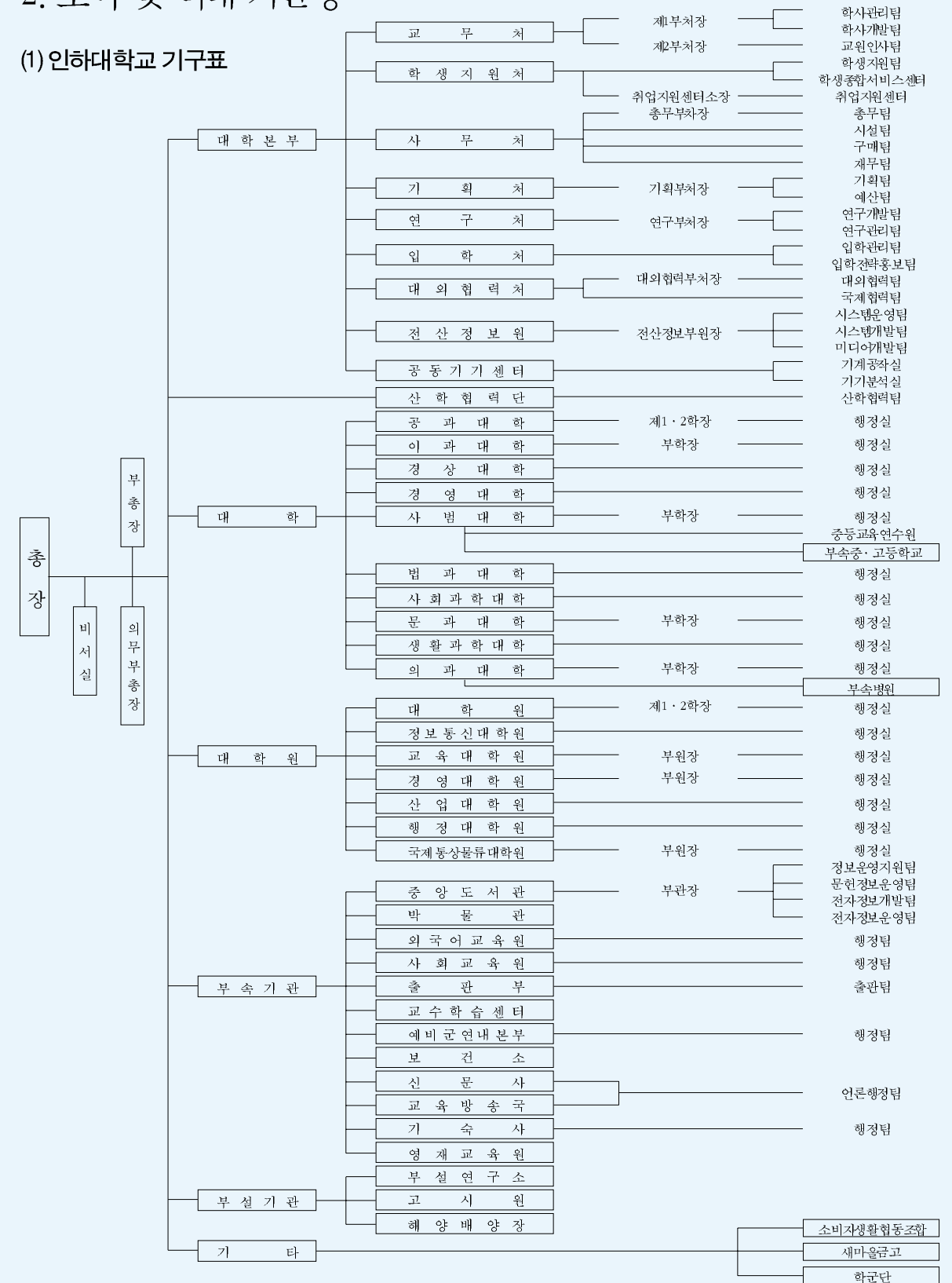
연도	직위	직급	성명
2004	사무국장	參與	尹永道
	부처장	副參與	金鎭採
	과장	參事	金鍾辰
	인사팀장	參事 主事	李守夏 朴敏洙

#### ② 역대 법인사무국장

연도	직급	성명
1979~1980	參與	金應泰
1984~1987	副參與	崔應默
1988~1989	參事	崔永鎬
1990~1993	副參與	金榮逸
1994~1996	參與	金榮逸
1997~1998	參與	金炯元
1999~현재	參與	尹永道

## 2. 조직 및 역대 기관장

### (1) 인하대학교 기구표





(2) 현 보직자(2004년 3월 1일 현재)

교무위원회

위원장	총장	洪承湧	위원	국제통상물류대학원장	丁文秀
위원	부총장	黃善根	위원	정보통신대학원장	裴海英
위원	의무부총장 · 의료원장	裴秀煥	위원	공과대학장	沈名弼
위원	교무처장	金義坤	위원	이과대학장	吳在京
위원	학생지원처장	金敏培	위원	경상대학장	吳斗煥
위원	사무처장	姜福春	위원	경영대학장	崔泰成
위원	기획처장	張益煥	위원	사범대학장	洪得杓
위원	연구처장	李在一	위원	법과대학장	崔興燮
위원	대외협력처장	趙碩衍	위원	사회과학대학장	朴炳垣
위원	입학처장	李竣炯	위원	문과대학장	崔元植
위원	전산정보원장	趙根植	위원	생활과학대학장	鄭惠姬
위원	대학원장	許昞琪	위원	중앙도서관장	金鍾吉
위원	교육대학원장	尹永川	위원	의과대학장	禹濟弘
위원	경영대학원장	鄭在勳	위원	정보화책임관장	趙根植
위원	행정대학원장	金千權			

본부행정기관

총장	洪承湧	사무처장	姜福春
부총장	黃善根	기획처장	張益煥
의무부총장	裴秀煥	연구처장	李在一
교무처장	金義坤	대외협력처장	趙碩衍
학생지원처장	金敏培	입학처장	李竣炯

대학원

원장	許昞琪
부원장	吳範煥
제 2부원장	金東燮

교육대학원

원장	尹永川
----	-----

경영대학원

원장	鄭在勳
부원장	朴基贊

공과대학원

원장	徐炳夏
----	-----

행정대학원

원장	金千權
----	-----

국제통상물류대학원

원장	丁文秀
부원장	金雄熙

정보통신대학원

원장	裴海英
멀티미디어공학전공주임	郭慶燮

공과대학

학장	沈名弼	컴퓨터공학부장	柳亨善
제 1부 학장	李奎成	컴퓨터공학전공주임	柳亨善
제 2부 학장	李天	정보통신공학부장	朴世根
기계공학부장	金在道	건축학전공주임	林鍾曄
기계공학전공주임	金在道	신소재공학부장	高兌庚
기계공학전공주임보	李昌彦	고분자신소재공학전공주임	陳仁柱
산업공학전공주임	朴承憲	섬유신소재공학전공주임	薛彰
신박해양공학전공주임	趙哲熙	금속공학전공주임	李智煥
항공우주공학전공주임	金凡洙	세라믹공학전공주임	高兌庚
생명화학공학부장	安和承	환경토목공학부장	徐亨俊
생명공학전공주임	李哲均	지리정보공학전공주임	朴修弘
화학공학전공주임	安和承	토목공학전공주임	朴修弘
나노시스템공학부장	陳仁柱	토목공학전공주임	延欽
전자전기공학부장	李哲賢	환경공학전공주임	徐亨俊
전자공학전공주임	尹英燮	건축학부장	徐承稷
전기공학전공주임	李哲賢	건축공학전공주임	徐承稷

이과대학

학장	吳在京	물리학전공주임	皇甫昌權
부학장	黃鑑洙	화학전공주임	趙亨鎭
수학통계학부장	李允源	생명해양과학부장	韓慶男
수학전공주임	李允源	생명과학전공주임	李昌重
통계학전공주임	金眞卿	해양과학전공주임	韓慶男
물리화학부장	皇甫昌權		

경상대학

학장	吳斗煥
경제학부장	李楨庸
국제통상학부장	金鍾賢

경영대학

학장	崔泰成
경영학부장	安光鎬
테크노경영전공주임	金哲洙
한·중비즈니스최고위과장주임교수	金淵星

사범대학

학장	洪得杓	체육교육과장	吳數學
부학장	姜庚錫	수학교육과장	崔奎興
중등교육연수원장	洪得杓	미술교육과장	李桓範
국어교육과장	金泳	사회교육과장	李琦雨
영어교육과장	文安那	교육학과장	朴榮信

법과대학

학장 崔興燮
법학부장 李京柱
법학 전공주임 李京柱
지적 재산권학 전공주임 李大熙

문과대학

학장 崔元植
부학장 李榮昊
인문 학부장 曹秉竣
국어 국문학전공주임 金挽秀
독어 독문학전공주임 金良焄
영어 영문학전공주임 金鍾奭
일어 일본학전공주임 王淑英

생활과학대학

학장 丁海元
생활과학부장 吳善周
소비자이동학 전공주임 吳善周
식품 영양학전공주임 千種姬
의류 디자인전공주임 鄭聖惠

아태물류학부

부장 權五景
물류학전공주임 權五景

의과대학

학장 禹濟弘
부학장 徐昌國
의예학과장 朴昌信
의학 1과장 黃泰淑
의학 2과장 愼鏞雲
의학 2과장보(교무) 宋禎秀
간호학과장 李美洞
기생충학교실주임교수 朴潤圭
미생물학교실주임교수 康在勝
생리학교실주임교수 朴소라
생화학교실주임교수 金鍾昱
약리학교실주임교수 李成權
중앙기기실장 朴潤圭
해부학교실주임교수 金大重
가정 의학교실주임교수 高熙晶
내과학교실주임교수 金喆守
마취통증의학교실주임 李弘植
방사선과학교실주임교수 金元洪
방사선종양학교실주임교수 金宇哲
병리학교실주임교수 朱英彩

사회과학대

학장 朴炳垣
사회과학부장 丁榮泰
인문 정보학전공주임 金常勳
정치외교학전공주임 丁榮泰
행정학전공주임 明承煥

중국어중국학 전공주임 白恩姬
프랑스문화전공주임 曹秉竣
사학 전공주임 朴恩卿
철학 전공주임 李俸珪
비교문학전공주임 李癸陳
한국학전공주임 金鎮奭

예술체육학부

부장 金京仁
생활 체육전공주임 秋健二
미술 전공주임 金京仁
시각 정보디자인전공주임 姜賢珠

비뇨기과학교실주임교수 朴元熙
산부인과학교실주임교수 李丙益
성형외과학교실주임교수 黃健
소아과학교실주임교수 洪永眞
신경과학교실주임교수 羅正皓
신경외과학교실주임교수 朴鍾運
안과학교실주임교수 文演成
예방 의학교실주임교수 洪潤哲
응급 의학교실주임교수 白匡薺
이미인후과학교실주임교수 金榮模
일반외과학교실주임교수 金慶來
재활의학과교실책임교수 鄭漢泳
정신과학교실주임교수 金哲應
정형외과학교실주임교수 吳仁錫
진단검사의학교실 金珍珠
치과학교실주임교수 崔晋豪
피부과학교실주임교수 崔光晟
핵의학교실주임교수 玄仁英
흉부외과학교실주임교수 白完基

가상대학

학장 金義坤
부학장 王致賢

부속기관장

중앙도서관장 金鍾吉
산학협력단장 黃善根
산학협력단본부장 李在一
교양영어부장 洪淳鉉
박물관장 尹承駿
사회교육원장 尹金相
외국어교육원장 李承哲
예비군연대장 洪永復

부설 연구소장

해양해양장소장 韓慶男
IT신기술연구소장 郭慶燮
건설환경시스템연구소장 董政根
경영연구소장 成著星
고분자연구소장 金喆熙
고에너지물질특화연구센터소장 李海晃
광과학기술연구소장 李旻熙
교육연구소장 曹道根
국제관계연구소장 金義坤
기계기술공동연구소장 金昌夫
기초과학연구소장 李在準
Nitric Oxide 라디칼독성조절연구센터소장 車英男
반도체 및 박막기술연구소장 朴世根
법학 연구소장 朴益煥
분자세포생물학연구소장 崔秉熙
사회과학연구소장 金榮敏
산업경제연구소장 金鎮邦
산업과학기술연구소장 李鍾武
생물 산업기술연구소장 許昞琪
생활과학연구소장 千種姬
서해 연안환경 연구센터연구소장 崔仲基
신박해양공학연구소장 李勝喜
수송기계용량광화소재기술혁신센터소장 金明鎬
소재 연구소장 李鍾武
수자원시스템 연구소장 沈名弼

출판부장 朴東化
보건소장 洪潤哲
신문사주간 安明哲
기숙사사감 李成圭
과학영재교육원장 朴濟男
고시원장 朴益煥
교육방송국주간 安明哲

수퍼지능기술연구소장 李鍾浩
스포츠과학연구소장 趙美惠
유비쿼터스컴퓨팅SoC기술 연구센터소장 鄭德鎭
의과학연구소장 金鍾昱
의약물독성연구소장 盧亨根
인문과학연구소장 王淑英
정보통신창업 지원센터소장 趙鍾斗
정보전자공동 연구소장 崔相昉
정식물류통상 연구원장 玄定澤
지능형GIS 연구 센터소장 裴海英
지리정보공학 연구소장 李奎成
차세대고전압 전력기술연구센터소장 李福熙
청정기반기술 연구소장 安和承
초광대역무선 통신연구센터소장 郭慶燮
초광대역무선 통신연구센터소장 郭慶燮
초정밀생물분리기술 연구센터소장 具潤謨
컴퓨터과학응용연구소장 李弼奎
플라즈마기술기반센터소장 朴東化
한국학연구소장 崔元植
학생생활연구소장 金敏培
항공경영관리연구소장 崔東煥
화학동역학연구소장 李益模
환경 연구소장 任聖參
황해 권수송시스템연구센터소장 李在旭
해양과학기술 연구소장 朴龍喆

(3) 역대 보직자

1) 인하공과대학(1954. 3. ~ 1972. 2)

학 장

제 1 대 학 장	李源喆 (1954. 3 ~ 1956. 12)
부학장	朴弘根 (1954. 3 ~ 1956. 12)
제 2 대 학 장	崔承萬 (1956. 12 ~ 1961. 9)
학장직무대리	韓萬春 (1960. 11 ~ 1961. 8)
학장직무대리	吉聖運 (1961. 8 ~ 1961. 9)
제 3 대 학 장	金長勳 (1961. 9 ~ 1963. 6)
학장직무대리	金水泳 (1963. 2 ~ 1963. 6)
제 4 대 학 장	金炳熙 (1963. 7 ~ 1964. 9)
학장직무대리	辛永默 (1964. 5 ~ 1964. 8)
학장직무대리	金啓完 (1964. 8 ~ 1965. 9)
제 5 대 학 장	朴哲在 (1964. 9 ~ 1968. 9)
제 6 대 학 장	成佐慶 (1968. 9 ~ 1972. 2)

사무국장

제 1 대 禹相玄 (1954. 4 ~ 1957. 1)	제 4 대 朴仁永 (1968. 6 ~ 1968. 9)
제 2 대 金奭榮 (1957. 1 ~ 1960. 8)	제 5 대 金忠寅 (1968. 9 ~ 1971. 12)
제 3 대 南廷潤 (1965. 4 ~ 1968. 2)	제 6 대 張樂中 (1971. 12 ~ 1972. 2)

대학원장

제 1 대 崔承萬 (1958. 3 ~ 1961. 9)	제 4 대 朴哲在 (1964. 9 ~ 1968. 9)
제 2 대 金長勳 (1961. 9 ~ 1963. 6)	제 5 대 成佐慶 (1968. 9 ~ 1969. 2)
제 3 대 金炳熙 (1963. 7 ~ 1964. 9)	제 6 대 金在元 (1969. 3 ~ 1972. 2)

대학 2부 부장

제 1 대 玄受吉 (1964. 3 ~ 1964. 8)	제 4 대 林澤琦 (1966. 6 ~ 1968. 9)
제 2 대 趙鏞喆 (1964. 8 ~ 1964. 10)	제 5 대 金壽植 (1968. 9 ~ 1972. 2)
제 3 대 黃炳九 (1964. 10 ~ 1966. 6)	

교학처장

제 1 대 李 樑 (1954. 4 ~ 1958. 2)	제 4 대 金興濟 (1968. 6 ~ 1969. 9)
제 2 대 李時奎 (1958. 3 ~ 1958. 6)	제 5 대 高瓊植 (1969. 3 ~ 1972. 2)
제 3 대 李 樑 (1958. 6 ~ 1959. 8)	

2) 인하대학교(1972. 3 ~ 2004. 3. 1 현재)

총 장

제 1 대 成佐慶 (1972. 3 ~ 1976. 3)	제 7 대 元永武 (1990. 3 ~ 1994. 2)
제 2·3 대 李在澈 (1976. 3 ~ 1981. 8)	제 8 대 趙成鈺 (1994. 3 ~ 1998. 2)
제 4 대 金熙喆 (1981. 12 ~ 1983. 12)	제 9 대 盧健一 (1998. 3 ~ 2002. 2)
제 5·6 대 朴泰源 (1984. 1 ~ 1990. 2)	제 10 대 洪承湧 (2002. 3 ~ 현재)

부총장

제 1 대 朴泰源 (1976. 3 ~ 1981. 8)	제 8 대 全鎔秀 (1996. 3 ~ 1998. 2)
제 2 대 趙炳華 (1982. 1 ~ 1983. 12)	제 9 대 李德出 (1998. 3 ~ 1998. 9)
제 3 대 南宗祐 (1984. 1 ~ 1988. 8)	제 10 대 馬錫一 (1998. 9 ~ 1999. 7)
제 4 대 元永武 (1988. 11 ~ 1990. 2)	제 11 대 柳然澈 (1999. 8 ~ 2001. 7)
제 5 대 安勇根 (1990. 4 ~ 1992. 8)	제 12 대 金裕恒 (2001. 9 ~ 2003. 8)
제 6 대 愼鏞日 (1992. 9 ~ 1994. 2)	제 13 대 黃善根 (2003. 9 ~ 현재)
제 7 대 崔炳河 (1994. 3 ~ 1996. 2)	

의무부총장

제 1 대 李容珪 (1993. 3 ~ 1995. 2)	제 3 대 裴秀煥 (2002. 7 ~ 현재)
제 2 대 李正鎰 (1995. 6 ~ 2002. 5)	

기획처

① 기획관리실장

제 1 대 全鎔秀 (1985. 3 ~ 1988. 8)	제 2 대 宋文益 (1988. 8 ~ 1991. 3)
-------------------------------	-------------------------------

② 기획처장

제 1 대 宋文益 (1991. 4 ~ 1992. 7)	제 5 대 南明洙 (1998. 3 ~ 2001. 2)
제 2 대 洪勝弘 (1992. 8 ~ 1994. 1)	제 6 대 權五圭 (2001. 3 ~ 2003. 2)
제 3 대 金裕恒 (1994. 3 ~ 1996. 2)	제 7 대 李尙樹 (2003. 3 ~ 2004. 1)
제 4 대 李冕熙 (1996. 3 ~ 1998. 2)	제 8 대 張益煥 (2004. 2 ~ 현재)

교무처

교무처장

제 1 대 池應業 (1972. 3 ~ 1976. 2)	제 10 대 南世宗 (1992. 4 ~ 1994. 2)
제 2 대 閔壽泓 (1976. 3 ~ 1977. 4)	제 11 대 金鍾輔 (1994. 3 ~ 1995. 2)
제 3 대 鄭基現 (1977. 4 ~ 1980. 2)	제 12 대 黃善根 (1995. 3 ~ 1997. 2)
제 4 대 趙炳麟 (1980. 3 ~ 1982. 2)	제 13 대 陳仁柱 (1997. 3 ~ 1998. 3)
제 5 대 姜瑄遠 (1982. 3 ~ 1984. 8)	제 14 대 車東祐 (1998. 9 ~ 2000. 3)
제 6 대 盧益三 (1984. 8 ~ 1987. 8)	제 15 대 陳仁柱 (2000. 3 ~ 2002. 2)

제 7대 李本守(1987. 9~1988. 8)  
제 8대 安勇根(1988. 8~1990. 3)  
제 9대 金裕恒(1990. 4~1992. 3)

제 16대 鄭德鎭(2002. 3~2004. 1)  
제 17대 金義坤(2004. 2~ 현재)

### 학생지원처

#### ① 학생처장

제 1대 林明芳(1972. 3~1975. 5)  
제 2대 梁玉龍(1975. 5~1978. 2)  
제 3대 金鎭鎬(1978. 3~1979. 2)  
제 4대 崔炳河(1979. 3~1980. 2)  
제 5대 元永武(1980. 3~1982. 2)  
제 6대 南宗祐(1982. 3~1983. 12)  
제 7대 愼 鏞(1984. 1~1985. 12)  
제 8대 金興圭(1986. 1~1987. 12)  
제 9대 白龍德(1988. 1~1988. 8)

제 10대 曹德根(1988. 8~1989. 9)  
제 11대 任將淳(1989. 10~1991. 9)  
제 12대 鄭成學(1991. 10~1994. 2)  
제 13대 申載實(1994. 3~1996. 2)  
제 14대 柳在赫(1996. 3~1998. 2)  
제 15대 孫忠烈(1998. 9~2000. 2)  
제 16대 洪廷善(2000. 3~2000. 6)

#### ② 학생지원처장

제 1대 洪廷善(2000. 7~2002. 2)

제 2대 金敏培(2002. 8~ 현재)

### 사무처장

#### 사무처장

제 1대 張樂中(1972. 3~1975. 12)  
제 2대 金應泰(1975. 12~1978. 7)  
제 3대 李珍熙(1978. 7~1981. 8)  
제 4대 任寅淳(1981. 8~1984. 2)  
제 5대 金泰潤(1984. 2~1989. 2)  
제 6대 崔世鎭(1989. 2~1990. 3)  
제 7대 姜秉熙(1990. 4~1992. 3)  
제 8대 朴信雄(1992. 4~1994. 2)

제 9대 李成圭(1994. 3~1996. 2)  
제 10대 李竣炯(1996. 3~1998. 2)  
제 11대 朴炳垣(1998. 3~2000. 2)  
제 12대 徐承稷(2000. 3~2002. 2)  
제 13대 洪得杓(2002. 3~2004. 2)  
제 14대 姜福春(2004. 3~ 현재)

### 연구처

#### 연구처장

제 1대 柳然澈(1992. 5~1994. 2)  
제 2대 黃善根(1994. 3~1995. 2)  
제 3대 李億燮(1995. 3~1996. 9)  
제 4대 趙光明(1996. 10~1998. 2)  
제 5대 張正淳(1999. 3~2000. 2)

제 6대 張正淳(2000. 3~2001. 2)  
제 7대 李尙樹(2001. 3~2003. 2)  
제 8대 李在一(2003. 1~ 현재)

### 대외협력처

#### 대외협력처장

제 1대 丁榮泰(2001. 9~2003. 2)

제 2대 趙碩衍(2003. 3~ 현재)

### 건설(추진)본부

#### 건설(추진)본부장

제 1대 李建永(1977. 8~1984. 2)  
제 2대 元正洙(1984. 3~1992. 2)  
제 3대 崔寧圭(1992. 3~1994. 2)

제 4대 元正洙(1995. 2~1996. 2)  
제 5대 李東培(1996. 3~1998. 2)

### 국제협력실

#### 국제협력실장

제 1대 金裕恒(1986. 3~1988. 2)  
제 2대 白光一(1988. 1~1991. 12)  
제 3대 李繼相(1993. 3~1995. 2)

제 4대 李竣炯(1995. 3~1996. 2)  
제 5대 南明洙(1996. 3~1996. 12)

### 대학원

#### 원장

제 1대 金在元(1972. 3~1976. 3)  
제 2대 金熙喆(1976. 4~1981. 12)  
제 3대 高瓊植(1982. 3~1984. 1)  
제 4대 趙炳華(1984. 1~1986. 8)  
제 5대 趙奎鍾(1986. 9~1990. 3)  
제 6대 金相哲(1990. 3~1992. 2)  
제 7대 李益春(1992. 3~1994. 2)

제 8대 崔至勳(1994. 3~1996. 2)  
제 9대 朴喆熙(1996. 3~1998. 2)  
제 10대 鄭載天(1998. 12~2000. 2)  
제 11대 姜秉熙(2000. 3~2002. 2)  
제 12대 金尙植(2002. 3~2003. 3)  
제 13대 許炳琪(2003. 9~ 현재)

### 교육대학원

#### 원장

제 1대 南廣祐(1978. 3~1982. 2)  
제 2대 成耆說(1982. 3~1984. 2)  
제 3대 鄭明五(1984. 3~1985. 9)  
제 4대 成耆說(1985. 9~1988. 2)  
제 5대 金乘玉(1988. 3~1990. 2)  
제 6대 愼鏞日(1990. 3~1992. 2)  
제 7대 白龍德(1992. 3~1994. 2)

제 8대 鄭琦鎬(1994. 3~1996. 2)  
제 9대 金興圭(1996. 3~2002. 2)  
제 10대 秋健二(2002. 3~2004. 2)  
제 11대 尹永川(2004. 3~ 현재)

### 경영대학원

#### 원장

- |                               |                              |
|-------------------------------|------------------------------|
| 제 1 대 趙仁錫(1981. 3 ~ 1983. 2)  | 제 8 대 全鎔秀(1995. 3 ~ 1996. 2) |
| 제 2 대 安台鎬(1983. 3 ~ 1985. 2)  | 제 9 대 李成圭(1996. 3 ~ 1998. 2) |
| 제 3 대 「安勇根(1985. 3 ~ 1987. 2) | 제 10대 崔炳龍(1998. 3 ~ 2000. 2) |
| 제 4 대 鄭世虎(1987. 3 ~ 1989. 2)  | 제 11대 李慶煥(2000. 3 ~ 2002. 2) |
| 제 5 대 金基明(1989. 2 ~ 1991. 2)  | 제 12대 鄭在勳(2002. 3 ~ 현재)      |
| 제 6 대 李成柱(1991. 3 ~ 1993. 2)  |                              |
| 제 7 대 辛容輝(1993. 3 ~ 1995. 2)  |                              |

### 공학대학원

#### ① 산업기술대학원 원장

- |                              |                              |
|------------------------------|------------------------------|
| 제 1 대 閔壽泓(1988. 3 ~ 1990. 2) | 제 6 대 李文燮(1999. 3 ~ 2003. 2) |
| 제 2 대 鄭在基(1990. 3 ~ 1990. 8) | 제 7 대 徐炳夏(2003. 3 ~ 2004. 3) |
| 제 3 대 趙炳麟(1992. 3 ~ 1994. 2) |                              |
| 제 4 대 金東一(1994. 3 ~ 1996. 2) |                              |
| 제 5 대 池楨蔓(1996. 3 ~ 1998. 2) |                              |

#### ② 공학대학원 원장

- 제 1 대 徐炳夏(2004. 3 ~ 현재)

### 행정대학원

#### 원장

- |                              |                              |
|------------------------------|------------------------------|
| 제 1 대 張志浩(1989. 3 ~ 1991. 2) | 제 6 대 白光一(1999. 3 ~ 2003. 2) |
| 제 2 대 韓亨健(1991. 3 ~ 1993. 2) | 제 7 대 朴炳垣(2003. 3 ~ 2003. 3) |
| 제 3 대 申榮相(1993. 3 ~ 1995. 2) | 제 8 대 金千權(2003. 4 ~ 현재)      |
| 제 4 대 李庚殷(1995. 3 ~ 1997. 2) |                              |
| 제 5 대 金容宇(1997. 3 ~ 1999. 2) |                              |

### 정보통신대학원

#### 원장

- |                              |                         |
|------------------------------|-------------------------|
| 제 1 대 郭慶燮(2000. 3 ~ 2002. 2) | 제 3 대 裴海英(2004. 3 ~ 현재) |
| 제 2 대 李一恒(2002. 3 ~ 2004. 2) |                         |

### 국제통상물류대학원

#### 원장

- |                              |                         |
|------------------------------|-------------------------|
| 제 1 대 金鎭禹(2000. 3 ~ 2002. 2) | 제 3 대 丁文秀(2004. 3 ~ 현재) |
| 제 2 대 朴永一(2002. 3 ~ 2004. 2) |                         |

### 공과대학

#### 학장

- |                              |                              |
|------------------------------|------------------------------|
| 제 1 대 高瓊植(1972. 3 ~ 1974. 2) | 제 10대 盧益三(1990. 3 ~ 1992. 2) |
| 제 2 대 趙奎鍾(1974. 3 ~ 1976. 2) | 제 11대 朴英傑(1992. 3 ~ 1994. 2) |
| 제 3 대 池應業(1976. 3 ~ 1977. 4) | 제 12대 姜秉熙(1994. 3 ~ 1996. 2) |
| 제 4 대 閔壽泓(1977. 4 ~ 1980. 2) | 제 13대 李德出(1996. 3 ~ 1998. 2) |
| 제 5 대 盧鳴翼(1980. 3 ~ 1982. 2) | 제 14대 柳然澈(1998. 3 ~ 1999. 9) |
| 제 6 대 孫周煥(1982. 3 ~ 1984. 2) | 제 15대 趙光明(1999.10 ~ 2001. 8) |
| 제 7 대 趙炳麟(1984. 3 ~ 1986. 2) | 제 16대 許炳琪(2001. 9 ~ 2003. 8) |
| 제 8 대 金相哲(1986. 3 ~ 1988. 2) | 제 17대 沈名弼(2003. 9 ~ 현재)      |
| 제 9 대 白龍鉉(1988. 3 ~ 1990. 2) |                              |

### 이과대학

#### 학장

- |                              |                              |
|------------------------------|------------------------------|
| 제 1 대 朱忠魯(1972. 3 ~ 1972. 4) | 제 8 대 朴大允(1993. 2 ~ 1995. 2) |
| 제 2 대 李益春(1973. 3 ~ 1981. 2) | 제 9 대 梁瑞榮(1995. 3 ~ 1997. 2) |
| 제 3 대 金成極(1981. 3 ~ 1985. 2) | 제 10대 車基元(1997. 3 ~ 1999. 8) |
| 제 4 대 李鎭澤(1985. 3 ~ 1987. 2) | 제 11대 金裕恒(1999. 9 ~ 2001. 8) |
| 제 5 대 崔東哲(1987. 3 ~ 1989. 2) | 제 12대 李本守(2001. 9 ~ 2003. 8) |
| 제 6 대 全炳文(1989. 3 ~ 1991. 2) | 제 13대 吳在京(2003. 9 ~ 현재)      |
| 제 7 대 李範性(1991. 3 ~ 1993. 2) |                              |

### 경영·법정대학(1972~1981)

#### ① 경영대학장(1972~1977. 2)

- 제 1 대 成佐慶(1972. 3 ~ 1974. 2) 총장겸임  
제 2 대 趙仁錫(1974. 3 ~ 1977. 2)

#### ② 법정대학장(1977. 3~1981. 2)

- 제 1 대 趙仁錫(1977. 3 ~ 1981. 2)

### 경상대학

- |                              |                              |
|------------------------------|------------------------------|
| 제 1 대 安台鎬(1981. 3 ~ 1985. 2) | 제 7 대 千命燮(1995. 3 ~ 1997. 2) |
| 제 2 대 朴宗洪(1985. 3 ~ 1987. 2) | 제 8 대 申晁浩(1997. 3 ~ 1999. 2) |
| 제 3 대 李成柱(1987. 3 ~ 1989. 2) | 제 9 대 裴武彦(1999. 3 ~ 2001. 2) |
| 제 4 대 徐東天(1989. 3 ~ 1991. 2) | 제 10대 金大煥(2001. 3 ~ 2003. 2) |
| 제 5 대 全鎔秀(1991. 3 ~ 1993. 2) | 제 11대 吳斗煥(2003. 3 ~ 현재)      |
| 제 6 대 金基明(1993. 3 ~ 1995. 2) |                              |



### 경영대학

#### 학장

제 1 대 崔泰成 (2003. 3 ~ 현 재)

### 법정대학

#### 학장

제 1 대 金基善 (1981. 3 ~ 1982. 2)

제 2 대 張志浩 (1982. 3 ~ 1984. 2)

제 3 대 裴慶淑 (1984. 3 ~ 1986. 2)

제 4 대 李永宰 (1986. 3 ~ 1987. 4)

제 5 대 韓亨健 (1987. 5 ~ 1988. 2)

제 6 대 安禧洙 (1988. 3 ~ 1990. 2)

제 7 대 鞠淳玉 (1990. 3 ~ 1991. 2)

제 8 대 申榮相 (1991. 3 ~ 1993. 2)

제 9 대 李永熙 (1993. 3 ~ 1995. 2)

제 10 대 金萬圭 (1995. 3 ~ 1997. 2)

제 11 대 尹寶玉 (1997. 3 ~ 2001. 2)

제 12 대 金敏培 (2001. 3 ~ 2002. 7)

제 13 대 崔興燮 (2002. 8 ~ 현 재 )

### 사회과학대학

#### 학장

제 1 대 白光一 (1999. 3 ~ 2003. 2)

제 2 대 朴炳垣 (2003. 3 ~ 현 재 )

### 사범대학

#### 학장

제 1 대 南廣祐 (1973. 3 ~ 1980. 2)

제 2 대 林明芳 (1980. 3 ~ 1982. 2)

제 3 대 成耆說 (1982. 3 ~ 1986. 2)

제 4 대 金善陽 (1986. 3 ~ 1988. 2)

제 5 대 愼鏞日 (1988. 3 ~ 1990. 2)

제 6 대 崔世鎮 (1990. 3 ~ 1994. 2)

제 7 대 金昌杰 (1994. 3 ~ 1996. 2)

제 8 대 尹明求 (1996. 3 ~ 1998. 2)

제 9 대 朴 垣 (1998. 3 ~ 2002. 2)

제 10 대 尹永川 (2002. 3 ~ 2004. 2)

제 11 대 洪得杓 (2004. 3 ~ 현 재 )

### 문과대학

#### 학장

제 1 대 趙炳華 (1981. 3 ~ 1981. 12)

제 2 대 尹炳奭 (1982. 1 ~ 1983. 7)

제 3 대 鄭琦鎬 (1984. 3 ~ 1986. 2)

제 4 대 張湘鎔 (1986. 3 ~ 1988. 2)

제 5 대 韓榮國 (1988. 3 ~ 1990. 2)

제 6 대 朴在斗 (1990. 3 ~ 1992. 2)

제 7 대 金秉玉 (1992. 3 ~ 1994. 2)

제 8 대 金宇珍 (1994. 3 ~ 1996. 2)

제 9 대 金文昌 (1996. 3 ~ 1998. 2)

제 10 대 申載實 (1998. 3 ~ 2001. 2)

제 11 대 李燾陳 (2001. 3 ~ 2003. 2)

제 12 대 崔元植 (2003. 3 ~ 현 재 )

### 생활과학대학

#### ① 가정대학장

제 1 대 成耆說 (1982. 3 ~ 1983. 2)

제 2 대 洪性也 (1983. 3 ~ 1985. 2)

제 3 대 朴贊富 (1985. 3 ~ 1987. 2)

제 4 대 禹敬子 (1987. 3 ~ 1990. 2)

제 5 대 玄溫剛 (1990. 3 ~ 1994. 2)

제 6 대 洪性也 (1994. 3 ~ 1996. 2)

제 7 대 金久子 (1996. 3 ~ 1998. 2)

제 8 대 千種姬 (1998. 3 ~ 1998. 8)

#### ② 생활과학대학장

제 1 대 千種姬 (1998. 9 ~ 2002. 2)

제 2 대 尹貞惠 (2002. 3 ~ 2004. 2)

제 3 대 鄭惠嫻 (2004. 3 ~ 현 재 )

### 의과대학

#### 학장

제 1 대 徐丙高 (1986. 3 ~ 1989. 8)

제 2 대 張正淳 (1989. 9 ~ 1990. 11)

제 3 대 韓大愚 (1990. 11 ~ 1994. 2)

제 4 대 金世煥 (1994. 3 ~ 1996. 2)

제 5 대 朴東皓 (1996. 3 ~ 2002. 3)

제 6 대 李宇炯 (2002. 4 ~ 2004. 2)

제 7 대 禹濟弘 (2004. 3 ~ 현 재 )

### 대학 2부·2부대학·야간강좌개설학부

#### ① 대학 2부 부장

제 1 대 南世宗 (1972. 3 ~ 1976. 3)

제 2 대 元永武 (1976. 3 ~ 1978. 2)

#### ② 2부대학장

제 1 대 趙鏞喆 (1978. 3 ~ 1982. 2)

제 2 대 朴英傑 (1982. 3 ~ 1984. 2)

#### ③ 야간강좌개설학부 교학처장

제 1 대 安相郁 (1984. 3 ~ 1988. 2)

제 4 대 鄭太準 (1988. 3 ~ 1992. 2)

### 교양학부장

제 1 대 鄭在基 (1978. 2 ~ 1980. 2)

제 2 대 申鉉奎 (1980. 3 ~ 1982. 2)

### 3. 교직원

#### (1) 교수

##### 1) 현직 교수

학부(과)	성명	직급	전공	대학발령일
<b>공과 대학</b>				
<b>기계공학부</b>				
기계공학 전공	金在道	교수	레이저 가공	1980.03.01
	金鍾輔	교수	열공학, 에너지	1980.09.01
	金光龍	교수	유체 역학	1981.03.01
	任將淳	교수	열전달	1982.03.01
	蔡載宇	교수	연소, 공해	1982.03.01
	李億燮	교수	파괴 역학	1984.09.01
	金昌夫	교수	동역학	1989.03.01
	李愚植	교수	전동공학	1989.08.21
	崔承福	교수	제어 및 계측	1991.09.01
	鄭東壽	교수	열전달, 냉동	1992.03.01
	梁景洙	교수	유체 역학	1993.03.01
	趙鍾斗	교수	재료 역학	1993.03.01
	黃炳福	교수	기계공학	1993.03.01
	權五陽	교수	기계 재료	1994.09.01
	李昌彦	부교수	연소공학	1993.03.01
	金才煥	부교수	기계설계	1996.03.01
	李昇培	부교수	유동소음	1996.03.01
	徐泰範	부교수	열전달	1997.03.01
	趙明寓	부교수	정밀측정	1997.03.01
	李相權	부교수	소음 진동	1999.03.01
	李殷尙	부교수	초정밀가공	2000.09.01
	范玄奎	부교수	재료 역학	2004.03.01
	金東燮	조교수	열공학	2000.09.01
	李大燁	조교수	내연기관	2002.03.01
항공우주공학 전공	朴瑋培	교수	비행 제어	1980.09.01
	金凡洙	교수	극초음속 공기역학	1984.03.01
	金基郁	교수	구조해석	1988.03.01

	崔東煥	교수	항공추진기관	2003.03.01
	盧泰成	부교수	연소 및 추진	2000.03.01
	崔基永	부교수	회전익기 역학 및 제어	2000.09.01
	李昇洙	부교수	전산유체역학	2003.03.01
	趙進衍	조교수	항공기구조	2000.09.01
신박해양공학 전공	李在旭	교수	신박해양구조	1983.03.01
	金基成	교수	선체구조해석 및 설계	1985.03.01
	李勝喜	교수	선형설계	1987.09.01
	孫忠烈	교수	구조진동 및 소음	1989.08.21
	李永吉	교수	신박유체역학	1992.09.01
	金境洙	교수	선체구조역학	1994.09.01
	趙哲熙	부교수	해양공학	1997.03.01
	李敬昊	조교수	지능형 설계	2003.03.01
산업공학 전공	鄭秀一	교수	품질경영	1973.09.01
	金永敏	교수	경제성공학	1975.03.01
	李昌鎬	교수	경영과학	1981.03.01
	李在元	교수	산업공학/정보시스템	1985.03.01
	李和基	교수	경영과학	1985.03.01
	朴承憲	교수	생산관리	1986.03.01
	金奉善	교수	생산관리	1989.03.01
	李洪熙	부교수	CIM	1993.03.01
	朴東炫	부교수	인간공학	1994.03.01
<b>생명화학공학부</b>				
화학공학 전공	張潤鎬	교수	반응공학	1980.03.01
	安和承	교수	촉매 및 반응공학	1985.06.01
	崔順子	교수	고분자 물리화학	1987.09.01
	朴東化	교수	플라즈마 공정	1990.03.01
	陳明鍾	교수	유기합성	1991.09.01
	盧敬昊	교수	분리공정	1994.03.01
	鄭盛澤	교수	화학공학	1994.03.01
	卓容奭	부교수	전기화학공학	1994.03.01
	金建中	부교수	무기공업화학	1997.03.01
	鄭智元	조교수	전자재료공정	2000.09.01
생명공학 전공	許泰鍊	교수	발효공학	1983.09.01
	許昞琪	교수	Biosystem 개발분야	1984.03.01
	具潤謨	교수	생물화학공학	1987.09.01
	金殷基	교수	생물화학공학	1989.03.01

金東一	교수	세포배양공학	1991.09.01
蘇在成	교수	분자생물학	1992.03.01
尹顯植	부교수	생물화학공학	1995.03.01
李哲均	부교수	해양생물공학	1997.03.01
金應秀	부교수	산업미생물 분자생물공학	2001.09.01

### 나노시스템공학부

고분자신소재공학 전공	尹鎭山	교수	중합반응공학	1981.09.01
	陳仁柱	교수	고분자 고체물성	1986.09.01
	崔瑩鎭	교수	고분자유변학	1988.09.01
	金喆熙	교수	고분자 화학	1993.03.01
	李光熙	교수	고분자 재료	1994.09.01
	權庸九	조교수	고분자 구조	2000.09.01
	秦亨俊	전임강사	생분해성고분자 및 고분자합성	2003.03.01

섬유신소재공학 전공	朴信雄	교수	제포공학	1975.03.01
	馬錫一	교수	고분자합성	1978.03.01
	李義昭	교수	섬유염색가공학	1983.03.01
	李翰燮	교수	고분자물리화학	1990.09.01
	姜福春	교수	섬유공정	1993.03.01
	薛 彰	교수	물질시스템디자인	1993.03.01
	陸知浩	조교수	섬유공학	2003.09.01

### 전자전기공학부

전자공학 전공	洪勝弘	교수	전자공학	1978.03.01
	金興壽	교수	회로 및 시스템 제어공학	1979.03.01
	鄭東錫	교수	영상처리	1988.09.01
	崔相昉	교수	컴퓨터 엔지니어링	1991.09.01
	尹廣燮	교수	집적회로 설계	1992.03.01
	尹英燮	교수	Solid State Electronics	1992.03.01
	全相國	교수	반도체	1995.03.01
	朴孝達	부교수	전자공학	1992.03.01
	朴愚祥	부교수	LCD	1995.09.01
	姜晋球	부교수	VLSI 설계	1997.03.01
전기공학 전공	許旭烈	교수	자동제어	1980.09.01
	權五圭	교수	제어계측 공학	1982.03.01
	金振傑	교수	제어로봇 공학	1988.09.01
	金榮石	교수	전력전자 공학	1989.04.01
	李福熙	교수	고전압 전력 공학	1990.03.01
	元太暎	교수	반도체 소자 및 CAD	1991.09.01
	許昌洙	교수	전기 에너지 및 재료	1993.03.01

李 天	교수	레이저 공학	1994.03.01
李哲賢	교수	플라즈마 공학	1995.03.01
申白均	조교수	전자전기공학	2004.03.01

### 컴퓨터공학부

컴퓨터공학전공	柳元熙	교수	프로그래밍 언어	1979.03.01
	柳亨善	교수	컴퓨터 보안	1979.03.01
	裴海英	교수	전자계산학	1980.03.01
	梁容準	교수	OR최적화 기법	1981.03.01
	李均夏	교수	패턴인식	1981.09.01
	李禎賢	교수	정보공학	1989.03.01
	庚尙鳳	교수	데이터베이스	1992.03.01
	李弼奎	교수	전산학	1992.03.01
	趙根植	교수	인공지능	1992.03.01
	韓庚淑	부교수	모델링 및 시뮬레이션	1995.03.01
	申秉錫	조교수	컴퓨터 그래픽	2000.03.01
	李柱弘	조교수	데이터베이스	2001.09.01
	李鍾植	조교수	소프트웨어공학	2003.09.01

### 정보통신공학부

정보통신공학 전공	李升杰	교수	광학 및 광정보 처리	1987.09.01
	朴世根	교수	반도체 집적 회로 공학	1988.03.01
	李鍾浩	교수	전기 및 컴퓨터 공학	1989.08.21
	鄭德鎭	교수	VLSI	1989.09.01
	金椿宇	교수	전기 및 컴퓨터 공학	1994.03.01
	金基昌	교수	전산학	1994.09.01
	金裕成	부교수	전산학	1992.09.01
	吳範煥	부교수	물리학	1994.09.01
	朴宰賢	부교수	실시간 컴퓨팅	1995.09.01
	金德經	조교수	전기 및 전자공학	2002.03.01
	朴仁圭	전임강사	컴퓨터 그래픽스 미디어 공학	2004.03.22

### 신소재공학부

금속공학 전공	柳然澈	교수	재료 강도학	1981.09.01
	李鍾武	교수	전자재료	1984.09.01
	李智煥	교수	복합재료	1984.09.01
	黃善根	교수	물리아금학	1985.09.01
	金明鎬	교수	주조공학	1992.09.01
	黃雲碩	교수	금속부식 및 표면처리	1993.03.01
	金睦淳	교수	금속재료	1995.03.01
	俞炳敦	교수	금속제련	1996.03.01
	韓晶煥	부교수	공정의 수치 해석	1998.03.01

세라믹 공학 전공	金鉉祐	조교수	전자재료	2000.09.01
	黃鎮明	교수	Sol-Gel공정	1976.03.01
	金喆泳	교수	세라믹공학	1981.03.01
	吳在熙	교수	전자세라믹스	1981.03.01
	高兌庚	교수	결정학	1991.03.01
	趙南熙	교수	재료공학	1994.03.01
	趙源丞	부교수	세라믹복합 재료	1995.09.01
	黃海鎮	조교수	나노소재	2003.03.01
	鄭盛允	전임강사	세라믹 공학	2003.09.01

환경토목공학부

환경공학 전공	尹泰一	교수	용수 및 폐수처리	1981.03.01
	趙光明	교수	폐수처리	1984.10.01
	朴贊勳	교수	자원처리 공학	1985.03.01
	任聖參	교수	고액분리	1985.03.01
	徐亨俊	교수	수처리공학	1988.09.01
	趙碩衍	교수	대기오염	1991.03.01
	全普鉉	교수	석유공학	1991.09.01
	裴在鎬	교수	협기성소화 폐기물 처리	1993.03.01
	鄭鏞元	교수	대기오염제어	1994.03.01
	金 辰	부교수	지하환경 및 환기시스템	1996.03.01
	黃龍雨	부교수	생물학적 폐수 및 폐기물처리	1997.03.01
	金昌均	조교수	토양 및 지하수오염처리공정	2003.03.01

지리정보공학 전공	趙東行	교수	지구물리학	1985.03.01
	李奎成	교수	지리정보	1994.09.01
	金秉國	교수	측량학	1996.03.01
	金桂炫	부교수	GIS	1995.09.01
	林三成	조교수	위성측위학 및 위성측지학	1997.03.01
	朴修弘	조교수	GIS	1999.09.01
	金泰政	조교수	지리정보	2003.09.01

토목공학 전공	金健興	교수	상하수도	1980.03.01
	沈名弼	교수	수자원공학	1986.03.01
	丘民世	교수	토목공학	1990.03.01
	徐炳夏	교수	수공학	1994.03.01
	尹志善	교수	암반역학	1994.03.01
	尹汝原	부교수	지반공학	1992.03.01
	延埜欽	부교수	콘크리트구조학	1993.03.01
	黃元燮	부교수	강구조공학	1995.03.01
	趙禹錫	부교수	수치사진측량	1997.03.01

건축공학 전공	申修奉	부교수	구조역학, 구조해석	2002.09.01
	金炯秀	조교수	하천공학	2003.03.01
	寓成權	전임강사	건설관리	2003.03.01

건축학부

건축공학 전공	金尙植	교수	건축구조공학	1987.09.01
	徐承稷	교수	건물에너지계획	1994.03.01
	韓相乙	교수	구조공학	1995.03.01
	金榮奭	조교수	건설관리	1999.03.01
	梁在根	조교수	철골구조	2002.03.01

건축학(5년제) 전공	李東培	교수	도시계획 건축계획	1969.04.01
	李文燮	교수	건축계획	1981.03.01
	董政根	교수	건축계획 및 설계	1992.09.01
	具英敏	부교수	건축설계 및 계획	1994.03.01
	林鍾曄	부교수	건축설계 및 계획이론	2000.03.01
	金光湖	조교수	건축계획 및 설계	2000.09.01

이과대학

수학통계학부

수학 전공	曹仲鉉	교수	미분기하학	1982.09.01
	梁在賢	교수	정수론	1984.09.01
	高官碩	교수	미분기하학	1986.09.01
	金載文	교수	대수학	1989.08.21
	宋庸鎮	교수	위상수학	1991.09.01
	朴濟男	부교수	대수학	1992.09.01
	李允源	부교수	Spectral Geometry	1995.09.01
	李益權	부교수	대수학	1995.09.01
	丁海元	부교수	해석학	1997.03.01
	金美英	조교수	응용수학	2000.09.01
鄭尙泰	전임강사	정수론	2002.09.01	

통계학 전공	全洪錫	교수	통계계산	1988.03.01
	李在準	교수	시계열분석	1990.03.01
	金眞卿	교수	확률론	1991.09.01
	黃鎮洙	교수	생존분석	1993.03.01
	具滋庸	교수	비모스 통계학	2002.03.01
	朴憲鎮	부교수	통계계산	1994.09.01
	朴鎮浩	조교수	생존분석	1997.09.01

〈자연과학계열〉

물리화학부

물리학 전공	李旻熙	교수	레이저광학	1979.09.01
	李在一	교수	이론고체물리학	1980.09.01
	車東祐	교수	이론핵물리학	1985.03.01
	李基永	교수	이론고체물리학	1985.09.01
	皇甫昌權	교수	광학박막	1989.03.01
	金祺植	교수	양자광학	1991.03.01
	李錫穆	교수	광학실험	1992.09.01
	李在雨	교수	통계물리학	1992.09.01
	金經憲	교수	레이저분광학	2003.09.01
	盧載雨	부교수	양자광학	1995.09.01
	尹珍姬	부교수	핵물리이론	1995.09.01
	李炳瓚	부교수	고체물리이론	1997.03.01
	劉天烈	조교수	응집물질물리	2002.09.01
	李根燮	조교수	응집물질물리	2003.09.01
	鄭鍾薰	전임강사	응집물질물리	2004.03.01

화학 전공

	金裕恒	교수	물리화학	1972.09.01
	李海晁	교수	물리유기	1979.03.01
	金性洙	교수	유기화학	1980.09.01
	丁圭鉉	교수	유기화학	1981.09.01
	李本守	교수	물리화학	1982.03.01
	李益模	교수	무기화학	1990.03.01
	鄭元朝	교수	분석화학	1991.09.01
	崔英植	교수	물리화학	1992.09.01
	趙亨鎰	교수	생화학	1993.03.01
	金燦慶	교수	이론화학	1994.09.01
	池大潤	교수	의약화학	1995.09.01
	朴尙彦	교수	측매화학	2003.09.01
	李完寅	부교수	고체화학	1995.09.01
	李鍵炯	조교수	생유기화학	2000.09.01
	蘇載元	조교수	생화학	2003.09.01

생명해양과학부

생명과학 전공	柳在赫	교수	세포생물학	1981.03.01
	韓弘毅	교수	미생물생리학 및 생태학	1984.03.01
	崔秉熙	교수	식물계통분류	1989.03.01
	曹聖昊	교수	식물생리학	1991.09.01
	李昌重	교수	동물생리학	1994.03.01

	趙康鉉	부교수	생태학	1994.03.01
	金廷鎬	부교수	미생물유전학	1997.03.01
	閔琪植	조교수	계통-동물학	2001.03.01
	裴成浩	전임강사	프로테오믹스	2003.03.01

해양과학 전공

	吳在京	교수	지질해양학	1981.03.01
	崔仲基	교수	해양생태학	1981.03.01
	承永鎬	교수	물리해양학	1982.03.01
	朴龍喆	교수	해양생유기화학	1985.03.01
	洪在上	교수	해양저서생물생태학	1988.09.01
	韓慶男	부교수	수산양식학	1995.09.01
	禹承龍	전임강사		2004.03.01

경상대학

경제학부

경제학 전공	張世珍	교수	화폐금융론	1976.09.01
	金大煥	교수	발전경제학	1978.03.01
	金鍾吉	교수	경제발전론	1981.09.01
	吳斗煥	교수	한국경제사	1981.09.01
	尹辰浩	교수	경제학	1982.03.01
	李楨庸	교수	경제학	1986.03.01
	朴熙天	교수	에너지경제	1987.03.01
	金鎰邦	교수	경제학사	1994.09.01
	李相源	부교수	미시경제학	1995.03.01
	姜秉玖	조교수	공공경제학	2002.03.01
	申一淳	조교수	산업기술경제학	2003.03.01
	鄭仁教	조교수	경제통합론	2004.03.01

국제통상학부

국제통상학 전공	朴永一	교수	국제경제학	1979.03.01
	徐東天	교수	국제경제학	1980.03.01
	申冕浩	교수	무역학	1981.03.01
	金鎰馬	교수	국제금융론	1982.09.01
	李洸	교수	국제경제학	1982.09.01
	李相鯤	교수	자원환경경제	1985.09.01
	崔翼晚	교수	중국정치경제학	1990.03.01
	丁文秀	교수	통상법	1994.03.01
	玄定澤	교수	국제통상학	2003.05.01
	金鍾賢	부교수	중국정치이론	1997.03.01
	金雄熙	조교수	일본정치경제	2000.09.01

崔龍錄	조교수	인터넷무역	2001.03.01
朴敏圭	전임강사	법학	2003.09.01

경영대학

경영학부

경영학 전공

李成柱	교수	세무회계	1973.03.01
金基明	교수	회계학	1976.03.01
全鎔秀	교수	재무관리	1978.03.01
裴武彦	교수	마케팅	1980.09.01
李慶煥	교수	생산관리	1981.03.01
鄭在勳	교수	인사노사관계	1981.03.01
千命燮	교수	경영조직	1981.09.01
崔炳龍	교수	마케팅	1982.03.01
洪永復	교수	재무관리	1982.03.01
尹金相	교수	회계학	1983.03.01
崔泰成	교수	경영과학	1985.09.01
李成圭	교수	회계이론	1986.03.01
南明珠	교수	기업재무관리	1986.09.01
成耆星	교수	재무론	1988.03.01
安光鎬	교수	마케팅	1988.03.01
朴基贊	교수	인사조직	1988.09.01
張益煥	교수	경영학	1989.03.01
李尙樹	교수	관리회계	1991.03.01
林炳勳	교수	마케팅	1993.03.01
張輝瑢	교수	재무회계	1995.03.01
金甲中	교수	경영정보시스템	1995.05.01
朴璟煥	부교수	국제경영학	1995.03.01
孫東源	부교수	조직이론	1995.03.01
金哲洙	부교수	전자상거래 및 인터넷 벤처	1999.09.01
金淵星	부교수	생산관리	2001.03.01
辛承卯	부교수	세무회계	2003.09.01
徐宇鍾	조교수	경영정보시스템	2002.03.01
金聖鎬	조교수	경영과학	2003.09.01
李東遠	조교수	생산관리	2003.09.01

사범대학

尹明求	교수	한국현대문학	1976.03.01
尹永川	교수	한국현대문학	1988.03.01
文珉永	교수	국어학	1989.03.01

	金泳	교수	한국고전문학	1992.03.01
	金碩會	교수	한국고전시가	1994.09.01
	孫英愛	부교수	국어교육학	1994.03.01
	朴德裕	조교수	국어학	2003.03.01
영어교육과	宋寅甲	교수	현대영미시	1979.03.01
	李炫雨	부교수	언어학	1994.09.01
	李昭姸	조교수	영어교육	1999.09.01
	文安那	조교수	음성학	2000.09.01
	徐載錫	전임강사		2003.09.01
체육교육과	金光會	교수	운동생리학	1984.03.01
	韓基勳	부교수	생체역학	1997.03.01
	趙美惠	조교수	체육교과교육	2000.09.01
	吳數學	조교수	체육측정평가	2003.03.01
수학교육과	崔奎興	교수	해석학	1983.03.01
	李鍾成	교수	함수해석	1989.08.21
미술교육과	白顯鈺	교수	조소	1981.03.01
	李桓範	교수	동양화	1983.09.01
	朴貫旭	부교수	서양화	1994.09.01
사회교육과	孔楨子	교수	사회학	1982.03.01
	李泰健	교수	국민윤리교육학	1982.03.01
	曹道根	교수	사회과교육학	1983.03.01
	李琦雨	교수	법학	1991.03.01
	洪得杓	교수	비교정치	1991.03.01
	金永洵	조교수	문화이론	2004.03.01
교육학과	金興圭	교수	교육사회학, 상담심리	1976.03.01
	鄭永壽	교수	교육철학	1988.03.01
	朴榮信	교수	교육심리학	1993.03.01
	姜庚錫	부교수	교육행정학	1995.09.01
	鄭奇燮	전임강사	교육철학	2003.03.01
	孫敏豪	전임강사	교육과정	2003.09.01



법과대학

법학부

법학 전공	尹寶玉	교수	상법 및 경제법	1979.03.01
	李永熙	교수	사회법	1980.09.01
	崔興燮	교수	민법	1991.09.01
	任成權	부교수	민법	1997.03.01
	趙 薰	부교수	형법	1998.03.01
	李京柱	부교수	헌법	2000.09.01
	崔信燮	조교수	계약법	2000.03.01
	元惠郁	조교수	형사법	2001.03.01
	鄭竣雨	조교수	상법	2002.03.01
	李碩祐	전임강사	국제법	2003.03.01
지적재산권학 전공	金敏培	교수	공법	1991.09.01
	金守東	교수	특허법	2000.03.01
	朴益煥	부교수	민사소송법	1999.09.01
	李大熙	부교수	지적재산권학	2002.03.01
	金炳一	조교수	지적재산권법	1999.09.01

사회과학대학

사회과학부

행정학 전공	申榮相	교수	관료제	1982.03.01	
	李庚殷	교수	정책분석론	1982.03.01	
	金容宇	교수	규제 및 재무행정학	1984.09.01	
	金瑩圭	교수	재정학 및 정치경제학	1985.09.01	
	李竣炯	교수	사회과학방법론	1989.09.01	
	金千權	교수	지역개발	1992.03.01	
	鄭一燮	교수	인사행정	1992.03.01	
	金榮敏	교수	행정학	1993.03.01	
	金鎮永	부교수	정책과 이론	1994.09.01	
	明承煥	조교수	정보통신정책	2000.03.01	
	邊秉尙	조교수	도시계획학	2003.09.01	
	정치외교학 전공	金萬圭	교수	한국정치사상	1978.03.01
		朴炳垣	교수	서양정치사상	1988.09.01
		丁榮泰	교수	한국정치	1989.09.01
		金義坤	교수	국제정치	1990.03.01
徐圭煥		교수	정치이론	1992.03.01	
金容浩		교수	비교정치	2002.03.01	

	南昌熙	조교수	일본 외교정책	2001.03.01
	金正昊	조교수	한국·동양 정치사상	2004.03.01
인문정보학 전공	韓泰烈	교수	신문방송학	1999.09.01
	金大浩	부교수	방송이론	1999.09.01
	金常勳	부교수	광고학	1999.09.01
	朴仁圭	조교수	영상제작	2001.03.01
	朴貞儀	조교수	정치커뮤니케이션과 저널리즘	2002.03.01

문과대학

인문학부

국어국문학 전공	金文昌	교수	의미론	1981.03.01
	崔元植	교수	한국현대소설사	1982.03.01
	金容誠	교수	현대소설론	1988.11.01
	鄭學城	교수	고전산문	1991.09.01
	洪廷善	교수	현대문학	1992.09.01
	安明哲	교수	국어통시론	1996.03.01
	朴惠淑	교수	고전시가	1997.03.01
	鄭承喆	부교수	국어음운론	1994.09.01
	金挽秀	부교수	화곡론	1999.09.01
	독어독문학 전공	鄭恩伊	교수	독어음운사
金良焄		교수	독어학	1990.09.01
宋世好		교수	독문학	1990.09.01
王致賢		부교수	독일 회곡	1994.09.01
중국어중국학 전공	蔡瑛純	교수	중국어학	1982.03.01
	李在光	교수	중국학	1992.03.01
	白恩姬	부교수	고대중국어통사론	1995.09.01
	金遇錫	부교수	중국고전문학	2002.09.01
	金震共	조교수	중국현대문학	2002.09.01
일본어일본학 전공	王淑英	교수	일본 고전문학	1985.03.01
	高秀晚	교수	일본어음운론	1988.03.01
	李成圭	교수	일본어문법론	1989.03.01
	李啓煌	교수	일본근세사	1995.03.01
	櫻井惠子	부교수	일본어교육	1994.03.01
	林容澤	부교수	일본근대문학	1994.03.01
	牟世鍾	부교수	일본어학	1995.04.01
	閔丙燦	조교수	일본어사	2002.03.01

사학 전공	徐永大	교수	한국고대사	1981.03.01
	李榮昊	교수	한국근대사	1995.03.01
	尹承駿	부교수	서양근대사	1994.03.01
	朴恩卿	부교수	고려시대사	1997.03.01
	姜玉楚	조교수	서양현대사	2000.09.01
	李俊甲	조교수	중국근대사	2002.03.01

철학 전공	李昌大	교수	서양고대철학	1981.03.01
	金榮振	교수	분석윤리학	1983.03.01
	金榮鎬	교수	불교철학	1986.09.01
	金鎭奭	교수	서양현대철학	1989.03.01
	韓坪秀	부교수	동양철학	1988.09.01
	李俸珪	부교수	한국철학	1997.03.01

영어 영문학 전공	申載實	교수	영미시	1980.03.01
	李承哲	교수	영어학	1982.03.01
	李柄春	교수	영어학	1983.03.01
	姜知秀	부교수	중세 영문학	1995.09.01
	洪淳鉉	조교수	영어음운론	1999.03.01
	金鍾奭	조교수	영국소설	2000.09.01
	盧恩珠	조교수	영어화용론	2003.03.01
	劉英鍾	전임강사	미국문학	2002.09.01

프랑스문학 전공	李癸陳	교수	프랑스문학	1982.03.01
	金宇珍	교수	프랑스어통사론	1983.05.05
	李 洪	교수	프랑스문화사	1992.10.01
	曹秉竣	부교수	현대불문학	1995.09.01

생활과학대학

생활과학부

의류디자인학 전공	金久子	교수	인체계측	1983.03.01
	鄭惠嫻	교수	세정과학	1984.03.01
	鄭聖惠	교수	의상디자인	1988.03.01
	趙又玄	교수	한국복식사	1990.09.01
	羅英珠	부교수	의복환경학 및 의복평가법	1995.03.01
	馬周亨	조교수	시각패션디자인	2000.03.01

소비자이동학 전공	玄溫剛	교수	이동학	1978.03.01
	尹貞惠	교수	소비자학	1983.03.01
	吳善周	교수	가족사회학	1989.08.21

식품영양학 전공	李銀姬	교수	소비자학	1994.03.01
	李玩定	부교수	이동학	1996.03.01
	禹敬子	교수	조리과학	1975.03.01
	千種姬	교수	영양학	1984.09.01
	金永娥	교수	식품과학	1988.03.01
	崔銀玉	교수	식품화학	1990.03.01
張慶子	교수	Nutritional Biochemistry	1990.09.01	

의과대학

의예과

의학1

해부학	金大重	교수	해부학	1989.08.21
	朴仁善	교수	해부학	1993.03.01
	李慈卿	부교수	세포분자생물학	1998.03.01

생리학	徐昌國	교수	생리학	1990.09.01
	朴소라	교수	생리학	1991.09.01
	郭址燕	조교수	생리학	2003.09.01
	金廷勳	조교수	신경가소성	2004.03.01

생화학	張正淳	교수	생화학	1977.03.01
	金鍾昱	부교수	바이러스학	1994.03.01
	劉承絃	교수	생화학	2002.07.01

병리학	黃泰淑	교수	병리학	1989.03.01
	金泰淑	부교수	신장병리학	1997.03.01
	朴哲熙	조교수	분자종양학	2003.03.01

미생물학	林炳郁	교수	미생물학	1990.04.01
	康在勝	교수	의학미생물학	1987.03.01
	朴憲珠	부교수	종양면역학	1994.03.01

약리학	車英男	교수	약리학	1987.03.01
	朴昌信	부교수	분자유전학, 분자약리학	1997.03.01
	李成根	부교수	약리학	2004.03.01
	車碩鎬	조교수	기초의학	2002.09.01
	金採均	조교수	면역학	2002.09.01
	姜 憲	전임강사	약리학	2003.05.01

사회 의학	洪在雄	교수	사회 의학	1988.04.01
	李勳宰	전임강사	사회 의학	2004.03.01
기생충학	朴潤圭	조교수	기생충학	2000.03.01
의학2				
내과학	朴金洙	교수(임상)	순환기내과학	1996.05.01
	李愚馨	교수(임상)	순환기내과학	1996.04.01
	權 濬	부교수(임상)	순환기내과학	1996.05.01
	徐楨基	조교수(임상)	순환기내과학	2001.03.01
	金大赫	조교수(임상)	순환기내과학	2004.03.01
	愼鏞雲	교수(임상)	소화기내과학	1989.09.01
	金永秀	교수(임상)	소화기내과학	1995.03.01
	金範洙	부교수(임상)	소화기내과학	1996.03.01
	金滢吉	부교수(임상)	소화기내과학	1999.03.01
	李敦行	부교수(임상)	소화기내과학	1996.09.01
	權桂淑	조교수(임상)	소화기내과학	1998.04.01
	李珍宇	조교수(임상)	소화기내과학	2001.09.01
	丁 石	조교수(임상)	소화기내과학	2002.03.01
	李弘烈	부교수(임상)	호흡기학	1996.03.01
	郭勝珉	부교수(임상)	호흡기내과학	1996.03.01
	柳貞善	부교수(임상)	호흡기내과학	1997.03.01
	曹才和	조교수(임상)	호흡기내과	2000.03.01
	金龍成	교수(임상)	내분비대사내과학	1996.09.01
	南文錫	부교수(임상)	당뇨병 및 내분비대사질환	1996.03.01
	洪性嬪	전임강사(임상)	내분비내과학	2002.03.01
	金文才	교수(임상)	신장내과학	1989.09.01
	李昇雨	부교수(임상)	신장내과학	1996.03.01
	宋浚豪	조교수(임상)	신장학	2001.03.01
	金喆守	교수(임상)	내과학	1996.03.01
	李文熙	조교수(임상)	혈액종양내과학	2000.03.01
	金仁浩	조교수(임상)	혈액종양학	2001.03.01
	鄭文現	부교수(임상)	감염내과학	1997.03.01
	李珍洙	조교수(임상)	감염내과학	2004.03.01
	朴 園	부교수(임상)	류마티스내과학	1996.03.01
	宋禎秀	조교수(임상)	류마티스내과학	1999.09.01
	盧亨根	교수(임상)	내과임상약리학	1991.03.01
	金哲佑	조교수(임상)	알레르기내과학	2003.03.01
일반 외과학	馬濟弘	교수(임상)	외과학	1996.03.01
	金慶來	교수(임상)	대장항문학	1989.09.01
	申石桓	교수(임상)	외과학	1996.03.01

	洪起天	교수(임상)	일반 외과학	1996.09.01
	安承益	부교수(임상)	일반 외과학	1997.03.01
	曹永業	부교수(임상)	일반 외과학	1995.03.01
	金世中	부교수(임상)	외과학	1996.09.01
	李建榮	부교수(임상)	외과학	1996.09.01
	許允頌	부교수(임상)	외과학	1997.03.01
	崔瑄根	조교수(임상)	외과학	2001.03.01
산부인과학	李宇英	교수(임상)	산부인과학	1997.03.01
	李丙益	교수(임상)	산부인과학	1996.02.01
	任文煥	교수(임상)	산부인과학	1996.04.01
	高承權	부교수(임상)	산부인과학	1993.03.01
	宋垠燮	부교수(임상)	산부인과학	2003.03.01
	黃盛煜	조교수(임상)	산부인과학	1999.03.01
	朴芝玆	전임강사(임상)	산과학	2002.03.01
소아과학	孫炳權	교수(임상)	소아알레르기호흡기 및 면역학	1990.04.01
	洪永眞	교수(임상)	소아감염학	1997.09.01
	金順基	교수(임상)	소아혈액종양학	1992.09.01
	田溶勳	부교수(임상)	신생아학	1996.03.01
	林大鉉	조교수(임상)	소아호흡기 및 알레르기학	1998.04.01
	金貞姬	조교수(임상)	소아과학	1997.03.01
	權榮世	조교수(임상)	소아과 신경분과학	2001.03.01
	李知恩	조교수(임상)	소아신장학	2002.03.01
정형 외과학	朴承林	교수(임상)	정형 외과학	1989.09.01
	吳仁錫	교수(임상)	정형 외과학	1996.02.01
	文卿鎬	교수(임상)	정형 외과학	1989.09.01
	金明九	교수(임상)	정형 외과학	1996.09.01
	李寬熙	교수(임상)	정형 외과학	1996.05.01
	姜俊淳	교수(임상)	인공관절학	1995.03.01
	曹圭廷	부교수(임상)	정형 외과학	1996.05.01
	金麗燮	부교수(임상)	정형 외과학	1998.04.01
	李桐周	전임강사(임상)	정형 외과학	2003.03.01
신경 외과	朴鍾運	교수(임상)	신경 외과학	1989.09.01
	朴亨天	교수(임상)	신경 외과학	1996.03.01
	金恩永	부교수(임상)	신경 외과학	1996.03.01
	朴鉉善	부교수(임상)	신경 외과학	1997.05.01
	玄東根	조교수(임상)	신경 외과학	1999.03.01
	尹勝煥	조교수(임상)	신경 외과학	2002.03.01
	河 允	전임강사(임상)	신경 외과학	2003.03.01

흉부외과	金光鎬	교수(임상)	흉부외과학	1996.04.01
	白完基	부교수(임상)	흉부외과학	1995.03.01
	金廷澤	부교수(임상)	심장혈관외과학	1996.03.01
	尹湧漢	조교수(임상)	폐식도외과학	1999.03.01
성형외과	李世一	교수(임상)	성형외과학	1996.03.01
	黃 健	교수(임상)	성형외과학	1993.03.01
	李忠宰	부교수(임상)	성형외과학	1996.03.01
안과학	吳重協	교수(임상)	백내장, 녹내장	1996.03.01
	文演成	부교수(임상)	망막 초자체	1994.03.01
	陳熙昇	조교수(임상)	망막 초자체	1999.03.01
이비인후과학	張泰暎	교수(임상)	이비인후과학	1989.09.01
	金榮模	교수(임상)	이비인후과학	1989.09.01
	金 聖	조교수(임상)	이과학	2001.09.01
	金哉源	전임강사(임상)	두경부외과	2003.03.01
	崔允碩	전임강사(임상)	이비인후과학	2004.03.01
	崔浩碩	전임강사(임상)	이비인후과학	2004.03.01
피부과학	崔光晟	조교수(임상)	피부과학	1999.03.01
	辛定炫	전임강사(임상)	피부과학	2004.03.01
비뇨기과학	徐準揆	교수(임상)	비뇨기과학	1996.03.01
	尹常敏	교수(임상)	비뇨기과학	1989.09.01
	朴元熙	교수(임상)	배뇨장애 및 요실금학	1995.03.01
	成度煥	부교수(임상)	비뇨기과학	1996.03.01
	李 澤	부교수(임상)	비뇨기과학	1998.04.01
	柳志澗	전임강사(임상)	비뇨기과학	2002.04.01
정신과학	姜民熙	교수(임상)	신경정신과학	1996.03.01
	金哲應	교수(임상)	신경정신과학	1996.03.01
	李禎燮	부교수(임상)	소아청소년정신과학	1997.03.01
	裴宰男	조교수(임상)	노인정신의학	1998.04.01
신경과학	河忠鍵	교수(임상)	신경과학	1996.02.01
	羅正皓	부교수(임상)	신경과학	1997.03.01
	崔成惠	조교수(임상)	신경과학	2001.09.01
	尹暢皓	전임강사(임상)	신경과학	2003.03.01
마취과학	鄭春根	교수(임상)	마취과학	1989.03.01

방사선과학	車榮德	교수(임상)	마취과학	1996.03.01
	李弘植	부교수(임상)	마취과학	1993.03.01
	李春洙	부교수(임상)	신장혈관마취	1996.03.01
	金泰政	부교수(임상)	마취과학	1998.09.01
	林賢敬	조교수(임상)	심폐혈관마취	1999.03.01
	鄭宗權	부교수(임상)	뇌신경마취	1998.04.01
	韓正旭	조교수(임상)	마취과학	1998.04.01
	宋壯浩	조교수(임상)	마취통증의학	2002.03.01
	辛惠蘭	전임강사(임상)	마취통증의학	2004.03.01
	방사선종양학	徐昌海	교수(임상)	복부방사선학
金元洪		교수(임상)	복부방사선학	1996.03.01
林明寬		부교수(임상)	신경방사선학	1996.03.01
金美英		부교수(임상)	방사선학	1995.09.01
趙舜九		조교수(임상)	복부방사선학	1999.09.01
金成泰		조교수(임상)	방사선학	1997.03.01
李京嬉		조교수(임상)	흉부유방방사선학	2001.09.01
朴宜嫻		전임강사(임상)	방사선학	2002.03.01
金正昊		전임강사(임상)	혈관영상학	2003.03.01
田容善		전임강사(임상)	복부방사선학	2003.03.01
방사선종양학	金宇哲	부교수(임상)	방사선종양학	1996.03.01
	盧俊圭	교수(임상)	방사선종양학	1996.02.01
핵의학	玄仁英	부교수(임상)	핵의학	1996.09.01
재활의학	鄭漢泳	부교수(임상)	재활의학	1995.03.01
	金昌煥	조교수(임상)	재활의학	1996.03.01
	金溟玉	조교수(임상)	재활의학	1996.09.01
병리학	朱英彩	교수(임상)	병리학	1989.09.01
	金俊美	부교수(임상)	병리학	1994.03.01
	韓智英	부교수(임상)	병리학	1997.03.01
	朴麟瑞	전임강사(임상)	병리학	2003.03.01
	崔錫珍	조교수(임상)	병리학	2004.03.01
진단검사의학	김루시아	전임강사(임상)	병리학	2004.03.01
	裴秀煥	교수(임상)	진단검사의학	1997.03.01
	金珍珠	교수(임상)	임상병리학	1989.09.01
	崔淙源	부교수(임상)	진단검사의학	1996.04.01
	南晶鉉	조교수(임상)	진단검사의학	1997.03.01

	文蓮淑	전임강사(임상)	진단검사의학	2003.03.01
가정의학	崔智浩	부교수(임상)	가정의학	1996.03.01
	高熙晶	전임강사(임상)	가정의학	2003.03.01
응급의학	金俊植	부교수(임상)	응급의학	1996.03.01
	白匡薺	교수(임상)	응급의학	1996.09.01
	韓承伯	조교수(임상)	응급의학	2001.03.01
산업의학	洪潤哲	부교수(임상)	환경유전역학	1994.03.01
	林鍾翰	조교수(임상)	산업의학	1999.03.01
	朴信九	전임강사(임상)	근골격계	2004.03.01
치과학	金一圭	교수(임상)	치의학	1989.09.01
	崔晋豪	부교수(임상)	구강악안면의과학	1998.04.01
	吳南植	조교수(임상)	치과보철학	1999.03.01
임상중앙연구소	宋淳旭	부교수(임상)	유전자치료법	2000.03.01
	李敏潤	전임강사(임상)	생화학	2003.03.01

### 간호학과

간호학 전공	李玲子	교수	성인간호학	1993.03.01
	李玲徽	교수	성인간호학	1994.03.01
	吳賢秀	교수	성인간호학	1995.09.01
	徐華淑	부교수	신경생리학	1994.03.01
	金定嬉	부교수	노인보건학	1995.03.01
	李美洞	부교수	정신간호학	1995.09.01
	安暎美	부교수	아동간호학	1997.03.01
	金花順	조교수	성인간호학	1999.09.01
	任智瑛	전임강사	간호관리학	2003.09.01

### 예술체육학부

미술 전공	金京仁	교수	서양화	1982.03.01
	成完慶	교수	벽화 및 현대미술	1982.03.01
시각정보디자인 전공	姜賢珠	부교수	디자인	1996.03.01
	曹永敏	전임강사	시각정보디자인	2003.09.01

생활체육학 전공	秋健二	교수	보건교육론	1982.03.01
	金祐成	조교수	스포츠사회학	2003.03.01
	趙炳旭	교수	성악	1994.03.01

### 이태물류학부

#### 이태물류학부

물류학 전공	張榮太	교수	국제물류	2003.03.01
	權五景	조교수	물류시스템	2001.09.01
	朴容化	조교수	항공교통학	2004.03.01
	河憲球	조교수	교통경제 및 물류	2004.03.01

### 외국어교육원

외교원	姜清一	교수	동작학	1983.03.01
	朴寅雄	교수	영어학	1984.03.01
	黃惠淑	교수	영어학	1984.03.01

### 정보통신대학원

정보통신대학원	郭慶燮	교수	정보통신	1990.03.01
	金鶴一	교수	전기컴퓨터공학	1991.09.01
	李一恒	교수	응용물리학	1999.03.01
	金在明	교수	무선통신시스템	2003.04.01
	朴在天	교수	정보통신정책	2004.03.01
	張慶熙	부교수	이동통신	2003.04.01
	咸病承	부교수	비선형/양자광학	2003.04.01
	兪相朝	조교수	멀티미디어통신망	2001.03.01
	梁大憲	전임강사	정보보호	2003.03.01
	高逸錫	전임강사	전자기학	2004.03.01

2) 전직 교수

성명	직위	소속	담당과목	재직기간
羅 絢 成	전임강사	교양과	체육	1954. 7 ~ 1956. 2
李 正 根	조교수	교양과	일반화학	1954. 4 ~ 1957. 3
宋 基 善	조교수	교양과	수학	1954. 4 ~ 1957. 3
金 翼 鎭	전임강사	교양과	체육	1956. 4 ~ 1957. 4
李 時 奎	교수	전기공학과	전기측정, 계기학	1955. 4 ~ 1960. 7
徐 廷 一	조교수	기계공학과	냉동기	1958. 10 ~ 1960. 8
盧 成 虎	전임강사	원자력공학과	원자력	1960. 4 ~ 1960. 12
朴 濟 恒	조교수	원자력공학과	원력공학	1960. 4 ~ 1961. 3
李 鍾 珏	교수	전기공학과	전자공학, 무선공학	1957. 4 ~ 1961. 3
李 允 錫	교수	교양과	영어, 독어	1954. 10 ~ 1961. 4
宋 仁 鎬	교수	원자력공학과	물리학	1960. 9 ~ 1961. 4
康 明 順	교수	기계공학과	기계공작법, 제도	1955. 4 ~ 1961. 6
南 崙 岳	교수	교양과	문화사, 독어	1957. 4 ~ 1961. 6
朴 平 柱	대우부교수	금속공학과	비철아금	1954. 4 ~ 1961. 8
禹 亨 疇	대우부교수	전기공학과	전자자기력	1954. 4 ~ 1961. 8
韓 萬 春	교수	전기공학과	전공학, 전기회로	1957. 4 ~ 1961. 8
金 興 濟	교수	교양과	영어	1959. 4 ~ 1961. 12
朴 基 采	부교수	화학공학과	응용화학	1957. 4 ~ 1962. 2
李 喜 洙	부교수	화학공학과	규산염공학	1957. 4 ~ 1962. 2
鄭 重 鉉	조교수	원자력공학과	응용물리, 물리실험	1958. 4 ~ 1962. 2
李 揆 宋	부교수	기계공학과	기계설계	1956. 4 ~ 1962. 4
金 世 根	전임강사	토목공학과	토목공학	1962. 4 ~ 1962. 5
金 恒	조교수	전기공학과	전기기계, 전기실험	1956. 4 ~ 1962. 8
李 奎 漢	조교수	병기공학과	유체기계	1959. 4 ~ 1962. 10
崔 春 鎬	교수	교양과	수학	1957. 4 ~ 1964. 3
金 東 垣	부교수	기계공학과	열역학, 도학	1954. 4 ~ 1964. 4
丁 榮 植	교수	광산공학과	채광학, 선광학	1955. 10 ~ 1964. 9
俞 炳 澈	교수	기계공학과	내연기관	1957. 4 ~ 1965. 3
尹 碩 奎	교수	광산공학과	지질학	1958. 4 ~ 1965. 12
金 德 在	조교수	토목공학과	구조역학, 철근콘크리트	1963. 2 ~ 1966. 2
徐 英 甲	교수	토목공학과	철근구조역학	1961. 11 ~ 1966. 2
孫 明 煥	부교수	병기공학과	기계공작법, 기구법	1959. 4 ~ 1966. 2
李 啓 完	교수	금속공학과	제조아금, 아금기계	1956. 4 ~ 1966. 2
林 鎭 男	교수	화학공학과	단위조작, 화공열역학	1954. 4 ~ 1966. 2
金 水 泳	교수	금속공학과	시금학	1955. 4 ~ 1966. 9
申 昌 雨	부교수	조선공학과	선박공작, 선박계산	1956. 5 ~ 1957. 2
玄 受 吉	교수	교양과	영어	1961. 4 ~ 1967. 3

성명	직위	소속	담당과목	재직기간
文 濟 吉	조교수	토목공학과	토목공학	1966. 9 ~ 1967. 4
申 柄 湜	교수	화학공학과	무기화학, 분석화학	1956. 4 ~ 1967. 8
李 相 益	교수	금속공학과	전기아금학, 아금계산	1957. 4 ~ 1967. 8
金 洙 鎭	조교수	광산공학과	지질, 광물학	1966. 3 ~ 1968. 7
泰 柄 益	교수	토목공학과	토목토질	1963. 2 ~ 1968. 7
千 熙 英	교수	전기공학과	전기설계	1962. 3 ~ 1969. 2
梁 勳 永	교수	금속공학과	선광학, 광산분석	1958. 4 ~ 1969. 2
李 宗 日	교수	전기공학과	송전공학, 발전공학	1954. 4 ~ 1969. 4
崔 昇 河	교수	교양과	체육	1957. 4 ~ 1969. 4
辛 永 默	교수	교양과	수학	1956. 4 ~ 1969. 8
朴 東 吉	교수	자원공학과	광물학, 광상학	1954. 4 ~ 1969. 8
李 衡 奎	교수	화학공학과	고분자화학, 재료화학	1968. 3 ~ 1969. 9
李 奭 榮	교수	교양과	윤리학	1958. 4 ~ 1970. 2
金 源 表	교수	교양과	국어	1957. 4 ~ 1970. 8
鄭 然 澤	부교수	전기공학과	전기기계, 전기자기	1970. 3 ~ 1971. 7
金 圭 佚	교수	자원공학과	채광, 광산기계	1957. 4 ~ 1971. 8
尹 錫 商	교수	금속공학과	철아금	1970. 4 ~ 1971. 8
金 榮 祖	교수	전기공학과	전기, 자기학	1959. 9 ~ 1972. 2
朴 熙 永	교수	교양과	영어	1972. 3 ~ 1972. 8
李 仁 興	교수	교양과	영어	1954. 4 ~ 1972. 8
朱 忠 魯	교수	화학공학과	생화학	1972. 3 ~ 1972. 11
元 震 喜	교수	산업공학과	경영과학, 생산관리	1969. 2 ~ 1973. 8
朴 贊 雄	부교수	외국어교육원	영어	1973. 3 ~ 1975. 2
李 春 桂	부교수	가정교육과	피복구성	1972. 3 ~ 1975. 2
李 孝 恩	전임강사	가정교육과	한국조리	1973. 3 ~ 1975. 2
鄭 盛 澤	부교수	고분자공학과	화학공학	1971. 9 ~ 1975. 8
印 喆 煥	교수	조선공학과	기본설계, 박용기관	1957. 4 ~ 1975. 10
劉 漢 興	교수	정밀기계공학과	정밀기계	1968. 3 ~ 1975. 12
金 炳 雲	부교수	전기공학과	전자공학	1963. 2 ~ 1976. 2
林 熙 喆	조교수	무역학과	무역학	1974. 3 ~ 1976. 2
劉 永 珠	조교수	가정교육과	가족관계학	1975. 3 ~ 1976. 2
崔 鍾 述	부교수	금속공학과	물리아금	1967. 3 ~ 1976. 2
鄭 慶 薰	교수	건축공학과	구조, 시공	1963. 3 ~ 1976. 11
鄭 樂 殷	교수	산업공학과	기계공작	1969. 2 ~ 1977. 2
池 應 業	교수	요업공학과	요업공학	1970. 11 ~ 1977. 4
柳 宗 鎬	부교수	외국어교육원	영문학	1975. 3 ~ 1977. 8
崔 雲 行	교수	수학과	해석학	1972. 9 ~ 1977. 12
李 均 成	조교수	경영학과	상법보험론	1974. 3 ~ 1978. 2
任 永 宰	조교수	외국어교육원	영어	1977. 3 ~ 1978. 2



성명	직위	소속	담당과목	재직기간
金吉助	부교수	산업공학과	전자계산응용	1973. 2 ~ 1978. 12
李賢五	교수	화학공학과	고무공업	1957. 4 ~ 1979. 1
金鎮鎬	교수	토목공학과	측량학	1962. 8 ~ 1979. 4
高東成	부교수	화학과	생화학	1975. 3 ~ 1980. 8
任昌求	교수	수학과	수학	1969. 2 ~ 1981. 1
金靈燁	부교수	고분자공학과	고분자가공	1973. 9 ~ 1981. 2
李殷晟	교수	응용물리학과	물리, 광학	1964. 2 ~ 1981. 2
李範俊	조교수	해양학과	생태학	1979. 3 ~ 1982. 7
金基善	교수	법학과	민법	1978. 3 ~ 1983. 2
李桂成	전임강사	수학과	수학	1981. 3 ~ 1983. 2
黃炳九	교수	기계공학과	기계설계	1958. 4 ~ 1983. 8
朴準根	조교수	외국어교육원	영어	1982. 9 ~ 1983. 12
孔弘珍	조교수	물리학과	레이저광학	1981. 3 ~ 1984. 2
趙眞衡	전임강사	수학과	해석학	1975. 3 ~ 1984. 8
金鳳鎬	교수	사회교육과	국민윤리	1984. 3 ~ 1984. 8
成佐慶	교수	고분자공학과	고분자화학	1968. 9 ~ 1985. 2
孫秉讚	교수	자원공학과	신광선단	1956. 6 ~ 1985. 2
金在元	교수	금속공학과	전기야금	1969. 3 ~ 1985. 2
林澤琦	교수	수학과	해석학	1954. 4 ~ 1985. 8
南廣祐	교수	국어교육과	국어학사	1973. 2 ~ 1985. 8
鄭明五	교수	철학과	실존철학	1973. 3 ~ 1985. 9
嚴基俊	교수	외국어교육원	영어학	1961. 3 ~ 1985. 11
李錫漢	전임강사	전기공학과	제어공학	1977. 3 ~ 1986. 2
丁厚榮	전임강사	섬유공학과	섬유재료	1972. 3 ~ 1986. 2
林浩奎	부교수	경영학과	마케팅	1982. 3 ~ 1986. 2
金幸子	부교수	경제학과	수리경제	1983. 3 ~ 1986. 2
金成極	교수	수학과	기하학	1966. 3 ~ 1986. 2
金熙喆	교수	기계공학과	내연기관	1976. 4 ~ 1986. 2
趙炳華	교수	국어국문학과	현대문학	1981. 3 ~ 1986. 8
尹河璿	교수	정치외교학과	정치학	1979. 3 ~ 1987. 2
申昌淳	교수	국어국문학과	국문법	1983. 3 ~ 1987. 2
金錫淵	교수	응용물리학과	원자력공학	1959. 4 ~ 1987. 2
徐鎮範	교수	항공공학과	자동제어	1979. 9 ~ 1987. 4
石漢均	교수	화학공학과	유기공업화학	1958. 4 ~ 1987. 6
高瓊植	교수	전자공학과	초고주파공학	1961. 4 ~ 1987. 8
W.Kammler	조교수	독어독문학과	독어회화	1983. 3 ~ 1988. 2
渡邊了好	조교수	일어일문학과	일본어학	1982. 3 ~ 1988. 2
朴吾鍊	부교수	경영학과	경영학	1978. 3 ~ 1988. 2
金錫淵	교수	응용물리학과	물리학	1973. 3 ~ 1988. 2

성명	직위	소속	담당과목	재직기간
白琮鉉	조교수	철학과	형이상학	1985. 9 ~ 1988. 6
劉英俊	교수	정치외교학과	비교정치론	1982. 3 ~ 1988. 7
L.Sherman	조교수	영어영문학과	영어회화	1985. 3 ~ 1988. 8
金載弘	부교수	국어국문학과	현대문학	1981. 3 ~ 1988. 8
金潤濟	교수	기계공학과	계측공학	1980. 3 ~ 1988. 11
芹川哲世	부교수	일어일문학과	일본근대문학	1981. 3 ~ 1989. 2
張敬烈	부교수	영어영문학과	비평론	1981. 3 ~ 1989. 2
孫周煥	교수	화학공학과	유기합성화학	1957. 4 ~ 1989. 8
權利默	교수	화학공학과	무기공업화학	1969. 3 ~ 1989. 8
金鏞成	부교수	기계공학과	응용역학	1980. 3 ~ 1989. 8
金在玉	조교수	의류학과	의류학	1987. 9 ~ 1989. 8
文正仁	교수	의학과	기생충학	1987. 9 ~ 1989. 8
徐丙尙	교수	의학과	기생충학	1986. 3 ~ 1990. 2
朴泰源	교수	화학공학과	생명화학공학	1976. 3 ~ 1990. 2
申鉉奎	교수	영어교육과	영문학	1969. 2 ~ 1990. 2
韓萬運	교수	화학과	물리화학	1986. 3 ~ 1990. 2
姜義德	교수	응용물리학과	열역학	1962. 3 ~ 1990. 2
金容翊	부교수	독어독문학과	독일현대문학	1984. 3 ~ 1990. 2
金鍾遠	교수	전기공학과	전기기기	1972. 3 ~ 1990. 2
B.R.Moran	조교수	영어교육과	영어회화	1981. 3 ~ 1990. 2
沈翊燮	조교수	행정학과	행정학	1988. 3 ~ 1990. 8
孫鶴圭	조교수	정치외교학과	정치사상	1989. 3 ~ 1990. 8
李桂根	교수	전자공학과	컴퓨터구조	1957. 4 ~ 1990. 8
趙載文	교수	전자공학과	통신공학	1969. 2 ~ 1990. 8
陸宏修	교수	기계공학과	공작기계	1968. 11 ~ 1991. 2
柳時隆	교수	항공우주공학과	항공기구조	1979. 3 ~ 1991. 2
李 銓	교수	무기재료공학과	유리공학	1967. 9 ~ 1991. 2
朴廣成	교수	사학과	한국중세사	1981. 9 ~ 1991. 2
韓玲美	전임강사	의학 2과	가정의학	1989. 9 ~ 1991. 2
金基洙	부교수	의학 2과	내분비학	1988. 10 ~ 1991. 3
成耆說	교수	국어교육과	교전문학	1969. 3 ~ 1991. 7
安在浩	조교수	의학 2과	흉부외과학	1989. 9 ~ 1991. 8
L.Cooley	전임강사	영어교육과	영어회화	1990. 10 ~ 1991. 8
趙奎鍾	교수	선박해공학과	선박저항추진	1954. 4 ~ 1991. 8
鄭基現	교수	고분자공학과	고분자합성	1957. 4 ~ 1991. 8
李鎮澤	교수	화학과	무기화학	1967. 11 ~ 1991. 8
崔載鎬	교수	화학과	물리화학	1981. 9 ~ 1991. 8
崔 剛	조교수	의학 2과	마취학	1989. 9 ~ 1991. 8
金忠會	교수	국어국문학과	국어음운론	1987. 9 ~ 1991. 9

성명	직위	소속	담당과목	재직기간
文 鏞 花	부교수	의학 2과	일반외과학	1989. 1 ~ 1991. 12
姜 淳 雄	조교수	의학 2과	소아학과	1989. 1 ~ 1992. 2
康 仁 燦	교수	금속공학과	제조야금	1967. 9 ~ 1992. 2
安 秉 燁	전임강사	의학 2과	방사선과학	1989. 9 ~ 1992. 8
朴 聖 植	교수	무역학과	무역실무론	1975. 3 ~ 1992. 8
具 本 術	교수	의학 2과	인과학	1991. 3 ~ 1992. 8
金 相 哲	교수	기계공학과	재료역학	1967. 3 ~ 1992. 8
白 龍 鉉	교수	전기공학과	전기재료	1962. 8 ~ 1992. 8
鄭 在 基	교수	환경공학과	환경공학	1971. 3 ~ 1992. 8
朴 枝 香	부교수	사학과	시양근대사	1971. 3 ~ 1992. 8
L.Salord	전임강사	불어불문학과	불어회화	1991. 10 ~ 1992. 8
V.S.Martin	전임강사	영어영문학과	영어회화	1990. 10 ~ 1992. 8
S.Oak	전임강사	영어영문학과	영어회화	1990. 3 ~ 1992. 8
梁 玉 龍	교수	기계공학과	내연기관	1965. 8 ~ 1993. 2
盧 鳴 益	교수	섬유공학과	방직학	1973. 3 ~ 1993. 2
李 建 永	교수	건축공학과	건축환경공학	1962. 2 ~ 1993. 2
安 台 鎬	교수	경영학과	마케팅학	1979. 3 ~ 1993. 2
朴 瑛 星	교수	미술교육과	서양화	1980. 3 ~ 1993. 2
鄭 堯 一	교수	국어교육과	한국한문학	1985. 9 ~ 1993. 2
鄭 民 和	조교수	의학 2과	내분비학	1989. 9 ~ 1993. 2
大畑 裕嗣	조교수	일어일본학과	일본어회화	1990. 3 ~ 1993. 2
閔 壽 泓	교수	기계공학과	기계공학	1971. 9 ~ 1993. 8
林 達 淵	교수	항공우주공학과	항공동력장치	1970. 3 ~ 1993. 8
余 禎 星	조교수	가정관리학과	가정관리학	1991. 9 ~ 1993. 8
金 匡 來	부교수	일어일본학과	일본근대사	1981. 3 ~ 1993. 9
金 明 昊	부교수	의학 2과	정형외과학	1989. 9 ~ 1993. 12
趙 鏞 喆	교수	기계공학과	유체역학	1962. 11 ~ 1994. 2
田 春 生	교수	전기공학과	전기자기학	1963. 3 ~ 1994. 2
趙 炳 麟	교수	화학공학과	화학공학	1969. 2 ~ 1994. 2
李 東 煥	교수	토목공학과	토목구조	1968. 3 ~ 1994. 2
李 泰 元	교수	건축공학과	건축시공	1975. 3 ~ 1994. 2
趙 仁 錫	교수	경제학과	경제학	1972. 3 ~ 1994. 2
朴 昌 遠	조교수	국어국문학과	국어음운론	1992. 3 ~ 1994. 2
徐 仁 錫	조교수	의학 1과	생리학	1988. 3 ~ 1994. 2
李 哲 周	조교수	의학 2과	흉부외과학	1991. 5 ~ 1994. 2
吳 聖 太	전임강사	의학 2과	혈관외과학	1992. 3 ~ 1994. 2
申 環	조교수	가정관리학과	도시계획	1985. 3 ~ 1994. 2
楊 昇 林	조교수	의학 1과	예방의학	1993. 4 ~ 1994. 2
徐 正 閔	교수	기계공학과	열공학	1965. 3 ~ 1994. 8

성명	직위	소속	담당과목	재직기간
李 永 華	교수	독어독문학과	19세기독일문학	1962. 2 ~ 1994. 8
韓 基 成	교수	무기재료공학과	시멘트공학	1972. 3 ~ 1994. 8
朴 在 斗	교수	영어영문학과	음성학	1982. 3 ~ 1994. 8
朴 英 傑	교수	전자재료공학과	고체물성	1962. 2 ~ 1994. 8
姜 瑄 遠	교수	토목공학과	수공학	1963. 2 ~ 1994. 8
李 益 春	교수	화학과	물리유기화학	1973. 2 ~ 1994. 8
鄭 世 虎	교수	경제학과	미시경제학	1982. 3 ~ 1995. 2
崔 載 昊	교수	금속공학과	철강재료	1979. 3 ~ 1995. 2
裴 慶 淑	교수	법학과	민법	1976. 3 ~ 1995. 2
金 仁 圭	부교수	의학 1과	분자유전학	1987. 5 ~ 1995. 2
李 容 珏	교수(임상)	의학 2과	일반외과학	1989. 3 ~ 1995. 2
朴 在 厚	부교수(임상)	의학 2과	혈액종양내과	1992. 9 ~ 1995. 2
金 三 壽	교수(임상)	의학과	심장내과학	1989. 3 ~ 1995. 2
金 周 弘	조교수(임상)	의학 2과	비뇨기과학	1989. 9 ~ 1995. 3
鄭 媛 在	전임강사(임상)	의학 2과	소화기내과학	1992. 3 ~ 1995. 4
李 昌 勳	전임강사(임상)	의학 2과	산부인과학	1994. 3 ~ 1995. 6
韓 亨 健	교수	법학과	국제법	1980. 3 ~ 1995. 8
尹 炳 爽	교수	사학과	한국근대사	1976. 3 ~ 1995. 8
全 炳 文	교수	수학과	위상수학	1970. 3 ~ 1995. 8
崔 鍾 云	조교수(임상)	의학 2과	소아과학	1994. 4 ~ 1996. 10
林 明 芳	교수	사학과	서양고·중세사	1970. 3 ~ 1996. 2
康 炳 文	부교수(임상)	의학과	산부인과학	1989. 9 ~ 1996. 2
金 洛 必	교수	철학과	동양철학	1989. 3 ~ 1996. 2
崔 至 薰	교수	통계학과	통계학	1989. 3 ~ 1996. 2
李 榮 喆	교수	해양학과	해양생물학	1986. 9 ~ 1996. 2
金 永 煥	교수	체육교육과	레크레이션	1970. 3 ~ 1996. 2
李 權 雨	조교수(임상)	의학 2과	내과	1994. 3 ~ 1996. 4
金 九 相	부교수(임상)	의학 2과	산부인과학	1990. 4 ~ 1996. 7
張 榮 敏	교수	법학과	형법	1982. 3 ~ 1996. 8
洪 性 完	교수	선박해양공학과	선형학	1961. 4 ~ 1996. 8
成 宇 濟	부교수	선박해양공학과	수중음향학	1992. 3 ~ 1996. 8
金 容 吉	교수	의학 1과	해부학	1987. 3 ~ 1996. 8
秦 聖 勳	부교수(임상)	의학 2과	흉부외과학	1989. 9 ~ 1996. 9
金 應	부교수(임상)	의학 2과	내과학, 감염학	1996. 3 ~ 1997. 10
文 熙 用	전임강사(임상)	의학 2과	소화기내과	1996. 3 ~ 1997. 11
愼 鏞 日	교수	교육학과	교육심리학	1974. 3 ~ 1997. 2
鄭 琦 鎬	교수	국어국문학과	한국고전시가	1973. 10 ~ 1997. 2
崔 東 哲	교수	물리학과	실험물리학	1974. 9 ~ 1997. 2
吳 尙 煥	교수	수학과	수학기초론	1980. 3 ~ 1997. 2

성명	직위	소속	담당과목	재직기간
韓文燮	부교수	영어영문학과	영어교육학	1992. 9~ 1997. 2
金永植	전임강사	의학1과	외과병리	1995. 3~ 1997. 2
慶承顯	전임강사(임상)	의학2과	안면교정	1996. 3~ 1997. 2
李熙哲	교수	화· 고· 생	반응공학	1968. 3~ 1997. 2
李鉉秀	조교수	건축공학과	건축시공	1992. 9~ 1997. 3
朴元玖	교수	금속공학과	원자력재료	1980. 3~ 1997. 8
金 榮	부교수(임상)	의학2과	신경외과학	1989. 9~ 1997. 8
金世煥	교수(임상)	의학과	흉부외과학	1989. 3~ 1997. 8
張志浩	교수	행정학과	지방행정학	1980. 3~ 1997. 8
李範性	교수	화학과	유기공업화학	1976. 3~ 1997. 8
鄭永錫	전임강사(임상)	의학2과	이과학	1996. 3~ 1998. 11
朴宗洪	교수	경제통상학부	재정학	1983. 3~ 1998. 2
金壽植	교수	금속공학과	비철제련공학	1963. 2~ 1998. 2
趙玉燦	교수	기· 항· 자	항공역학	1973. 3~ 1998. 2
洪用植	교수	기· 항· 자	추진기관	1976. 11~ 1998. 2
李容炫	교수	불어불문학과	낭만주의	1982. 3~ 1998. 2
高光坤	조교수(임상)	의학2과	심장내과학	1992. 3~ 1998. 2
崔世鎭	교수	체육교육과	체육사, 체육원리	1970. 3~ 1998. 2
趙相均	부교수(임상)	의학2과	심장내과학	1989. 9~ 1998. 3
沈熙映	조교수(임상)	의학2과	비노기과학	1995. 9~ 1998. 3
鄭在根	교수(임상)	의학2과	산부인과학	1996. 5~ 1998. 4
禹奉九	교수	선박해양공학과	신체운동	1963. 2~ 1998. 8
宣 卿	부교수(임상)	의학2과	흉부외과학	1997. 3~ 1998. 8
金斗榮	교수	자원공학과	개발공학	1977. 3~ 1998. 8
金東一	교수	전· 전· 컴	유체물리	1969. 2~ 1998. 8
辛容輝	교수	경영학부	생산관리	1979. 3~ 1998. 9
崔寧圭	교수	건축공학과	건축구조	1966. 3~ 1999. 2
朴喆熙	교수	기· 항· 자	동역학	1981. 6~ 1999. 2
安相郁	교수	기· 항· 자	기계공학	1966. 3~ 1999. 2
松晟濂	조교수	기· 항· 자	유체역학	1995. 9~ 1999. 2
申鉉杓	교수	산업공학과	산업공학	1976. 5~ 1999. 2
朴善昱	전임강사	수학통계학부	Control Theory	1973. 9~ 1999. 2
洪寶業	교수	영어교육과	사회언어학	1975. 3~ 1999. 2
韓大愚	교수	의학1과	예방의학	1990. 10~ 1999. 2
姜聲權	조교수(임상)	의학2과	진단방사선	1996. 3~ 1999. 2
韓 憲	조교수(임상)	의학2과	흉부방사선과학	1996. 3~ 1999. 2
宋在祿	교수	중국어중국어학과	현대한어	1981. 3~ 1999. 2
南世宗	교수	화· 고· 생	분리공정, 분리막	1963. 2~ 1999. 2
盧益三	교수	화· 고· 생	고분자화학	1972. 3~ 1999. 2

성명	직위	소속	담당과목	재직기간
李康治	교수	화학과	유기합성공학	1975. 3~ 1999. 2
崔炳河	교수	전· 전· 컴	전자장 이론	1971. 3~ 1999. 5
朴贊富	교수	의류학과	복식사회심리	1976. 3~ 1999. 7
元正洙	교수	건축공학과	건축계획	1963. 8~ 1999. 8
金善陽	교수	교육학과	교육철학	1982. 3~ 1999. 8
白龍德	교수	교육학과	교육측정·평가	1980. 3~ 1999. 8
李喆洙	교수	국어교육과	국어문법론	1979. 3~ 1999. 8
吳壽喆	교수	기· 항· 자	자동차공학	1977. 3~ 1999. 8
趙孟孝	조교수	기· 항· 자	항공기구조역학	1994. 4~ 1999. 8
元永武	교수	섬유공학과	고분자반응	1972. 3~ 1999. 8
崔仁鶴	교수	어문학부	민속학	1982. 3~ 1999. 8
T. UI	조교수	어문학부	교육학	1992. 9~ 1999. 8
캐롤김	조교수	영어교육과	영어교육	1991. 10~ 1999. 8
金秉玉	교수	영어영문학과	시비평	1968. 9~ 1999. 8
宋顯燮	교수	영어영문학과	영미회곡	1980. 9~ 1999. 8
趙哲源	조교수	영어영문학과	영미소설	1994. 9~ 1999. 8
鄭珣鎬	교수	인문학부	동양고대사	1980. 3~ 1999. 8
南宗祐	교수	화· 고· 생	전기화학공업	1971. 3~ 1999. 8
吳守根	교수	법학부	상법·국제사법	1988. 3~ 2000. 1
安禮洙	교수	사회과학부	정치학	1978. 3~ 2000. 1
梁瑞榮	교수	생물해양학부	생물진화학	1977. 3~ 2000. 1
李惠英	교수	생물해양학부	유전학	1982. 3~ 2000. 1
朴祥圭	교수	수학통계학부	대수학	1979. 3~ 2000. 1
張湘鎔	교수	어문학부	독일고전문학	1982. 6~ 2000. 1
南慶和	교수	영어교육과	영국소설	1982. 3~ 2000. 1
金英培	부교수	의학1과	병리학	1992. 3~ 2000. 1
金經國	부교수(임상)	의학2과	일반외과학	1989. 9~ 2000. 1
吳玟華	부교수(임상)	의학2과	산업보건학	1989. 9~ 2000. 1
崔丞媛	전임강사(임상)	의학2과	내과학	1997. 3~ 2000. 1
尹寧錫	조교수(임상)	의학2과	이비인후과	1996. 3~ 2000. 1
趙祥祿	조교수(임상)	의학2과	흉부외과학	1997. 3~ 2000. 1
李柱興	조교수(임상)	의학2과	피부과학	1994. 3~ 2000. 10
金英俊	교수(임상)	의학2과	신경정신과학	1990. 9~ 2000. 12
金政圭	교수(임상)	의학2과	소아과학	1989. 3~ 2000. 12
李勝徹	교수(임상)	의학2과	피부과학	1989. 9~ 2000. 12
鄭世雨	교수(임상)	의학2과	소아과학	1989. 9~ 2000. 12
俞仲河	부교수(임상)	의학2과	안과학	1993. 3~ 2000. 12
梁昌鉉	교수	토목및지리정보공학부	구조공학	1983. 3~ 2000. 2
劉玉珂	교수	인문학부	중국현대문학	1985. 3~ 2000. 4

성명	직위	소속	담당과목	재직기간
曹盛旭	조교수(임상)	의학2과	내과학	1995. 9~ 2000. 5
李容一	조교수	건설 공학부	건설 관리	1994. 9~ 2000. 6
金源崑	부교수(임상)	의학2과	일반 외과	1995. 3~ 2000. 6
康基喆	조교수(임상)	의학2과	마취과	1988. 4~ 2000. 6
洪性範	조교수(임상)	의학2과	안과학	1996. 9~ 2000. 6
權閔重	조교수(임상)	의학2과	소아과학	1997. 3~ 2000. 7
金炯燉	조교수(임상)	의학2과	치과학	1997. 3~ 2000. 7
安勇根	교수	경영학부	회계감사	1980. 3~ 2000. 8
洪性也	교수	생활과학부	조리학	1975. 3~ 2000. 8
鄭太準	교수	선박해양공학부	박용기관	1967. 3~ 2000. 8
李昌沃	조교수	수학통계학부	수치해석	1995. 9~ 2000. 8
曹永甲	교수(임상)	의학2과	방사선종양학	1996. 5~ 2000. 9
林榮求	조교수(임상)	의학2과	산부인과학	1997. 3~ 2000. 9
金榮圭	교수	사회과학부	재정학	1985. 3~ 2001. 1
金鍾和	교수(임상)	의학2과	산부인과학	1998. 9~ 2001. 1
宋根燮	조교수(임상)	의학2과	산부인과학	1996. 9~ 2001. 1
趙鏞煥	조교수(임상)	의학2과	코성형	1999. 3~ 2001. 11
吳聖燮	부교수(임상)	의학2과	치과학	1993. 3~ 2001. 12
趙淑	부교수(임상)	의학2과	산부인과학	1992. 3~ 2001. 12
李宇炯	조교수(임상)	의학2과	정형외과학	1996. 3~ 2001. 12
金京圭	교수	경영학부	경영정보시스템	1989. 8~ 2001. 2
具滋興	교수	수학통계학부	수리통계학	1976. 9~ 2001. 2
김의성	전임강사(임상)	의학2과		2001. 2
이준희	전임강사(임상)	의학2과		2001. 2
丘相完	조교수(임상)	의학2과	레이저 분자 생물학	1996. 3~ 2001. 2
李鴻馥	조교수(임상)	의학2과	내과학	1996. 9~ 2001. 2
崔然皓	조교수(임상)	의학2과	소아과학	1996. 3~ 2001. 2
崔元	조교수(임상)	의학2과	내과학	1997. 3~ 2001. 2
韓承兌	조교수(임상)	의학2과	일반 외과학	1996. 3~ 2001. 2
李忠熹	교수	인문 학부	동양중근대사	1981. 3~ 2001. 2
郭仁鎬	부교수(임상)	의학2과	가정 의학	1996. 3~ 2001. 3
길민석	조교수(임상)	의학2과		2001. 4
徐廷閔	조교수(임상)	의학2과	소아 외과	1996. 3~ 2001. 4
宋白蘭	교수(임상)	의학2과	안과학	1989. 9~ 2001. 5
曹大鉉	부교수(임상)	의학2과	마취 과학	1996. 5~ 2001. 5
方裕鉉	교수(임상)	의학2과	성형 외과학	1989. 9~ 2001. 7
金美琳	부교수(임상)	의학2과	내분비 대사내과학	1996. 5~ 2001. 7
朴珣成	전임강사(임상)	의학2과	소아 심장	1999. 3~ 2001. 7
鄭載天	교수	기계 공학부	기계 설계	1975. 3~ 2001. 8

성명	직위	소속	담당과목	재직기간
金震鎬	부교수	기계 공학부	항공우주계통	1993. 3~ 2001. 8
朴濟根	부교수	물리화학부	저온물리학 실험	1996. 3~ 2001. 8
申政勳	조교수	의학1과	전기생리학	1996. 3~ 2001. 8
卞道錫	부교수(임상)	의학2과	안성형	1996. 3~ 2001. 8
趙哲浩	부교수(임상)	의학2과	호흡기내과학	1992. 3~ 2001. 8
盧仁和	전임강사(임상)	의학2과	여성내분비	1999. 9~ 2001. 8
田炳允	조교수(임상)	의학2과	신경 외과	1996. 3~ 2001. 8
趙顯根	부교수(임상)	의학2과	소화기내과학	1996. 3~ 2002. 10
윤은주	전임강사(임상)	의학2과		2002. 11
趙正一	조교수(임상)	의학2과	이비인후과학	1997. 3~ 2002. 11
韓東洙	전임강사	건설 공학부	건축 역사 및 이론	2000. 3~ 2002. 2
李秀範	교수	경제 학부	재정학	1980. 3~ 2002. 2
金昌杰	교수	교육 학과	교육 행정학	1982. 3~ 2002. 2
洪厚祚	조교수	교육 학과	교육과정	2000. 3~ 2002. 2
鞠淳玉	교수	법학부	헌법	1979. 3~ 2002. 2
金永俊	교수	수학통계학부	복소해석학	1981. 3~ 2002. 2
閔丙喜	교수	영어교육과	미국소설	1980. 3~ 2002. 2
朴垣	교수	영어교육과	영어학	1977. 3~ 2002. 2
金榮根	교수(임상)	의학2과	광선 의학	1996. 3~ 2002. 2
金惠景	부교수(임상)	의학2과	마취 과학	1994. 3~ 2002. 2
김왕식	전임강사(임상)	의학2과		2002. 2
金仁漢	전임강사(임상)	의학2과	내과학	2001. 3~ 2002. 2
李相滋	조교수(임상)	의학2과	가정 의학	1996. 4~ 2002. 2
李承哲	조교수(임상)	의학2과	이비인후과	1993. 3~ 2002. 2
李日權	조교수(임상)	의학2과	신경 과학	1996. 3~ 2002. 2
曹永國	조교수(임상)	의학2과	신경·두경부 방사선과학	1996. 9~ 2002. 2
康和秀	교수	인문 학부	불소설	1981. 9~ 2002. 2
鄭成學	교수	인문 학부	영미소설	1980. 9~ 2002. 2
韓榮國	교수	인문 학부	한국중세사	1979. 3~ 2002. 2
李旭淵	조교수	인문 학부	중국현대문학	2002. 2
朴大允	교수	자연과학계열	레이저광학	1982. 3~ 2002. 2
韓昌昊	부교수	전·전·컴	소프트웨어공학	1992. 9~ 2002. 2
池楨蔓	교수	지구환경공학부	지질광산학	1968. 10~ 2002. 2
河永俊	교수	체육 교육과	체조, 체육측정평가	1980. 3~ 2002. 2
王昌鍾	교수	컴퓨터공학부	시스템분석	1979. 3~ 2002. 2
李東宙	교수	화학 공학부	고분자물리화학	1971. 3~ 2002. 2
趙東星	교수	환경토목공학부	자원처리공학	1967. 4~ 2002. 2
李庸昊	교수	의학1과	예방 의학	1990. 9~ 2002. 5
李正鈞	교수(임상)	의학2과	고관 절	1995. 5~ 2002. 5

성명	직위	소속	담당과목	재직기간
鄭東學	조교수(임상)	의학2과	이미인후과	1998. 4~ 2002. 5
李昊勳	조교수	의학1과	임상약리학	1997. 5~ 2002. 6
李成權	부교수(임상)	의학2과	마취과학	1996. 5~ 2002. 6
柳寬浩	교수	미술교육과	시각디자인	1981. 3~ 2002. 8
韓惠勝	전임강사(임상)	의학2과	병리학	2000. 3~ 2002. 8
趙英規	교수	인문학부	명청소설	1982. 3~ 2002. 8
朴炯奎	교수	자연과학계열	통계물리	1992. 3~ 2002. 8
崔相旭	교수	재료공학부	고온재료	1973. 3~ 2002. 8
文正玉	교수	체육교육과	교육무용	1983. 3~ 2002. 8
鄭英憲	부교수	의학1과	분자기생충학	1995. 9~ 2003. 1
高錫勉	부교수(임상)	의학2과	소아정형외과학	1996. 5~ 2003. 2
朴 경	부교수	자연과학계열	물리해양학	1995. 3~ 2003. 2
金亨洙	교수(임상)	의학2과	정형외과학	1989. 9~ 2003. 4
朴贊燮	교수(임상)	의학2과	방사선과학	1992. 3~ 2003. 4
河榮秀	교수(임상)	의학2과	신경외과학	1989. 3~ 2003. 4
金相奎	부교수	물리화학부	실험물리화학	1996. 3~ 2003. 6
김경아	전임강사(임상)	의학2과		2003. 7
韓明宇	교수	생명해양과학부	해양지화학	1995. 9~ 2003. 8
鄭坪林	교수	의학1과	기생충면역학	1991. 10~ 2003. 8
朴東皓	교수(임상)	의학2과	마취과학	1989. 3~ 2003. 8
鄭元均	교수(임상)	의학2과	방사선과학	1989. 3~ 2003. 8
金鐵城	교수	전자전기공학부	전자재료, 전자물성	1979. 3~ 2003. 8
車基元	교수	물리화학부	크로마토그래피	1973. 3~ 2004. 2
李昌熙	부교수	물리화학부	고체물리학실험	1997. 3~ 2004. 2
白光一	교수	사회과학부	국제정치학	1982. 3~ 2004. 2
金光彦	교수	사회교육과	문화인류학	1981. 9~ 2004. 2
白承烈	부교수	의학1과	생화학	1995. 9~ 2004. 2
鄭運桂	조교수	의학1과	약리독성학	2000. 3~ 2004. 2
金亨鎭	교수(임상)	의학2과	두경부방사선학	1997. 3~ 2004. 2
崔源植	교수(임상)	의학2과	핵의학	1998. 4~ 2004. 2
金 英	교수	인문학부	불소설, 비평	1984. 3~ 2004. 2
헤이니	교수	인문학부	영문학	2000. 3~ 2004. 2
李德出	교수	전자전기공학부	전자재료 및 물성	1978. 2~ 2004. 2
鄭在皓	교수	전자전기공학부	디지털 신호처리	1992. 4~ 2004. 2
姜秉熙	교수	환경토목공학부	토질공학	1972. 3~ 2004. 2

### 3) 명예 교수

#### ① 현 직

성명	소속	명예교수 임명일
趙仁錫	경제통상학부	1994. 3. 1
趙鏞喆	기계·항공·자동차공학부	1994. 3. 1
田春生	전자·전기·컴퓨터공학부	1994. 3. 1
趙炳麟	화공·고분자·생물공학부	1994. 3. 1
李益春	물리화학부	1994. 9. 1
韓基成	재료공학부	1994. 9. 1
朴英傑	전자·전기·컴퓨터공학부	1994. 9. 1
姜瑄遠	토목및지리정보공학부	1994. 9. 1
裴慶淑	법학부	1995. 3. 1
韓亨健	법학부	1995. 9. 1
全炳文	수학통계학부	1995. 9. 1
尹炳奭	인문학부	1995. 9. 1
林明芳	인문학부	1996. 3. 1
金永煥	체육교육과	1996. 3. 1
洪性完	선박해양공학과	1996. 9. 1
愼鏞日	교육학과	1997. 3. 1
崔東哲	물리화학부	1997. 3. 1
宋文益	산업공학과	1997. 3. 1
吳尙煥	수학통계학부	1997. 3. 1
鄭琦鎬	어문학부	1997. 3. 1
李熙哲	화공·고분자·생물공학부	1997. 3. 1
李範性	물리화학부	1997. 9. 1
張志浩	사회과학부	1997. 9. 1
朴宗洪	경제통상학부	1998. 3. 1
趙玉燦	기계·항공·자동차공학부	1998. 3. 1
洪用植	기계·항공·자동차공학부	1998. 3. 1
李容炫	어문학부	1998. 3. 1
金壽植	재료공학부	1998. 3. 1
崔世鎭	체육교육과	1998. 3. 1
禹奉九	선박해양공학과	1998. 9. 1
金東一	전자·전기·컴퓨터공학부	1998. 9. 1
金斗榮	지구환경공학부	1998. 9. 1
崔寧圭	건축공학과	1999. 3. 1
安相郁	기계·항공·자동차공학부	1999. 3. 1
朴喆熙	기계항공공학부	1999. 3. 1
申鉉杓	산업공학과	1999. 3. 1
宋在祿	어문학부	1999. 3. 1

성명	소속	명예교수 임명일
南世宗	화공·고분자·생물공학부	1999. 3. 1
盧益三	화공·고분자·생물공학부	1999. 3. 1
元正洙	건축학부	1999. 9. 1
李喆洙	국어교육과	1999. 9. 1
吳壽喆	기계항공공학부	1999. 9. 1
元永武	섬유공학과	1999. 9. 1
崔仁鶴	어문학부	1999. 9. 1
金秉玉	인문학부	1999. 9. 1
南宗祐	화공·고분자·생물공학부	1999. 9. 1
梁昌鉉	건설공학부	2000. 3. 1
梁瑞榮	생물해양학부	2000. 3. 1
安勇根	경영학부	2000. 9. 1
鄭太準	기계항공공학부	2000. 9. 1
洪性也	생활과학부	2000. 9. 1
具滋興	수학통계학부	2001. 3. 1
鄭載天	기계항공공학부	2001. 9. 1
朴 垣	영어교육과	2002. 3. 1
池植蔓	지구환경공학부	2002. 3. 1
柳寬浩	미술교육과	2002. 9. 1
趙英規	인문학부	2002. 9. 1
崔相旭	재료공학부	2002. 9. 1
金昌杰	교육학과	2003. 3. 1
朴大允	물리화학부	2003. 3. 1
鞠淳玉	법학부	2003. 3. 1
閔丙喜	영어교육과	2003. 3. 1
河永俊	체육교육과	2003. 3. 1
王昌鍾	컴퓨터공학부	2003. 3. 1
趙東星	환경토목공학부	2003. 3. 1
金鐵城	전자·전기공학부	2003. 9. 1
車基元	물리화학부	2004. 3. 1
金光彦	사회교육과	2004. 3. 1
金 英	인문학부	2004. 3. 1
李德出	전자·전기공학부	2004. 3. 1
姜秉熙	환경토목공학부	2004. 3. 1

② 전 직

성명	소속	명예교수 임기
朴東吉	자원공학과	1961. 9. 1~ 1969. 8. 31
金興濟	교양과	1961. 12. 1~ 1968. 11. 31
成佐慶	고분자공학과	1985. 3. 1~ 1986. 7
南廣祐	국어교육과	1985. 9. 1~ 1990. 8. 31
金熙喆	기계공학과	1986. 3. 1~ 1992. 3
趙炳華	국어국문학과	1986. 9. 1~ 1991. 8. 31
高瓊植	전자·전기·컴퓨터공학부	1987. 9. 1~ 1992. 6. 31
權利默	화공·고분자·생물공학부	1989. 9. 1~ 1994. 8. 31
孫周煥	화공·고분자·생물공학부	1989. 9. 1~ 1994. 8. 31
李柱根	전자·전기·컴퓨터공학부	1990. 9. 1~ 1995. 8. 31
陸宏修	기계·항공·자동차공학부	1991. 3. 1~ 1996. 9. 31
李 銓	재료공학부	1991. 3. 1~ 1996. 2. 28
鄭基現	고분자공학과	1991. 9. 1~ 1993. 7
李鎭澤	물리화학부	1991. 9. 1~ 1996. 8. 31
曹奎鍾	선박해양공학과	1991. 9. 1~ 1996. 8. 31
康仁燦	재료공학부	1992. 3. 1~ 1997. 2. 28
金相哲	기계공학과	1992. 9. 1~ 1997. 8. 31
白龍鉉	전자·전기·컴퓨터공학부	1992. 9. 1~ 1997. 8. 31
鄭在基	지구환경공학부	1992. 9. 1~ 1997. 8. 31
梁玉龍	기계·항공·자동차공학부	1993. 3. 1~ 1998. 2. 28
盧鳴翼	섬유공학과	1993. 3. 1~ 1998. 2. 28
閔壽弘	기계·항공·자동차공학부	1993. 9. 1~ 1998. 8. 31

\* 1994년부터 명예교수 임기는 종신제로 변환

\*\* 조빙·대우·객원 교수 등은 명단에서 제외



(3) 사무직원

1) 현직 사무직원

성명	학원발령일	성명	학원발령일
金亨洙	1980. 10. 1	宋炳昊	2001. 3. 1
崔永善	1984. 1. 1	李春德	2003. 5. 1
南美子	1985. 11. 15	都鉉泌	1980. 4. 10
李碩宰	1988. 3. 1	盧賢哲	1982. 6. 1
金昌用	1989. 9. 1	金健國	1984. 4. 1
姜大源	1999. 5. 1	李洞講	1988. 8. 1
盧榮泰	1999. 5. 1	宋炳完	1982. 6. 1
南澤鉉	1977. 9. 20	崔賢植	1984. 3. 1
金瑛起	1981. 11. 10	金學源	1986. 3. 1
安泳洽	1995. 1. 1	金良鎬	1989. 9. 1
朴忠用	1999. 5. 1	元鍾釋	1989. 9. 1
全有珍	2004. 3. 1	劉 惠	1991. 10. 14
尹惠環	1978. 7. 1	安炳俊	1995. 1. 1
李承洙	1982. 4. 12	金道鉉	1975. 3. 1
郭輝尙	1999. 5. 1	崔起天	1978. 9. 1
金容湜	2003. 1. 1	鄭美惠	1980. 3. 1
丁峻錫	1982. 6. 16	李成徽	1980. 4. 10
高秉起	1996. 3. 1	金光浩	1975. 9. 15
金必圭	2004. 3. 1	趙庚昶	1979. 10. 1
印秀鎬	1979. 6. 15	朴光勳	1981. 4. 1
尹承愛	1979. 11. 1	鄭燦浩	1985. 3. 15
崔在聖	2003. 5. 1	趙順熙	1986. 8. 1
金泰錫	1989. 9. 1	安美淑	1987. 3. 1
姜美男	1999. 9. 1	李明雨	1995. 1. 1
尹儁鎬	2004. 3. 1	金鎮守	1996. 4. 1
李貞淑	1976. 7. 6	殷智英	1999. 5. 1
李昇一	1981. 4. 1	李文炯	1978. 4. 27
朴元均	1985. 2. 1	尹鐘洙	1995. 1. 1
金炳九	1999. 5. 1	張秉源	1999. 2. 1
金兌昱	1999. 5. 1	朴泰仁	2000. 9. 1
李承龍	2001. 3. 1	朴台煥	2003. 5. 1
韓愛姬	2003. 5. 1	孫東萬	1978. 6. 1
李康德	1981. 1. 5	車炳熹	1981. 4. 1
金辰淑	1985. 4. 1	許壯康	1984. 3. 1
金相順	1988. 3. 1	金貞善	1989. 9. 1
鄭善泰	1996. 12. 16	李吉永	1980. 4. 10
李祐誠	1999. 5. 1	李熙慶	1981. 4. 1

성명	학원발령일	성명	학원발령일
金成熙	1985. 2. 1	李泰雨	1977. 10. 1
尹喜禮	1985. 11. 1	金泳哲	1981. 4. 1
李民正	1987. 6. 1	金吉淑	1994. 2. 26
南京和	1993. 6. 9	朴善榮	1999. 2. 1
梁承珉	1996. 4. 1	崔允鎬	2003. 8. 1
李忠協	2001. 3. 1	金泳範	1985. 5. 1
郭東河	2004. 3. 1	金點吉	1982. 4. 15
鄭賢植	1981. 4. 1	李晚碩	1975. 3. 15
郭聖恩	1993. 5. 1	張巖顯	1982. 3. 16
李圭珩	2003. 8. 1	秋景洙	1974. 7. 12
金慶圭	1982. 6. 1	崔南植	1979. 4. 1
申慶植	1987. 4. 1	林春基	1984. 3. 1
鄭丙鉉	1989. 9. 1	白惠景	1985. 5. 1
朴熙燁	1993. 8. 1	全漢基	1973. 5. 11
崔錦行	1979. 2. 1	車駿敏	2001. 3. 1
趙成培	1981. 4. 1	閔德圭	2004. 3. 1
任鐵權	1981. 6. 1	孫樂宮	1981. 5. 15
許又範	1988. 9. 1	李允行	1983. 5. 1
朴相宇	2003. 1. 1	李鎬昶	1982. 3. 16
洪慶燁	1981. 6. 1	具本甲	1981. 5. 15
金慈景	1996. 4. 1	張成奎	1972. 4. 1
金會鍾	1999. 5. 1	朴喙姝	1984. 11. 1
白한나	2004. 3. 1	金三勇	1995. 1. 1
姜賢珠	1985. 3. 1	朴鍾顯	1980. 3. 1
文孝振	1993. 7. 1	成敬模	1981. 4. 1
陸京美	1996. 5. 1	鄭潤淑	1987. 3. 17
朴妍遠	1999. 3. 1	申鉉雄	1979. 5. 1
尹美羅	2003. 8. 1	姜敬汝	1977. 9. 28
劉芝惠	2003. 11. 1	趙賢提	1981. 3. 2
金甲子	1988. 3. 1	柳鏞俊	1981. 4. 1
琴鍾光	1991. 12. 1	金鴻圭	1987. 3. 11
金道泳	1996. 12. 16	徐範錫	2003. 8. 1
金貞延	1999. 2. 1	金昌根	2002. 8. 1
黃讚東	2001. 9. 1	李相洙	1976. 3. 1
尹鉉圭	2004. 3. 1	金星培	1981. 4. 15
金光旭	1989. 2. 15	辛雄基	1982. 5. 1
安泰鉉	1992. 8. 1	李京振	1984. 6. 1
宋永勳	1993. 9. 1	張英子	1984. 11. 1
李商汎	2003. 11. 1	金鳳世	1986. 5. 1
車相錄	2003. 11. 17	金秀妍	1987. 9. 1
李賢雄	1974. 3. 1	金昊模	1999. 9. 1

성명	학원발령일
金庸海	2003. 8. 1
彭光勳	1975. 9. 15
車忠煥	1990. 5. 15
金東照	1990. 10. 15
白承夏	1991. 8. 10
李惠敬	1996. 4. 1
申永振	2000. 5. 1
尹在重	2003. 8. 1
金相浩	1981. 4. 15
李學祚	1999. 6. 1
洪美蘭	2003. 1. 1
洪承煥	1975. 9. 15
李桓丞	1984. 6. 1
金澤煥	1990. 4. 1
李善永	2003. 8. 1
李在哲	1979. 1. 1

2) 전직 사무직원

성명	재직기간
申政秀	1972. 5. 1~1981. 3. 24
李珍熙	1978. 7. 1~1982. 3. 31
尹瑛鎭	1973. 2. 12~1983. 12. 16
黃周淵	1981. 4. 1~1983. 12. 17
金泰圭	1962. 8. 31~1983. 12. 19
史重吉	1967. 4. 1~1984. 1. 30
朴明根	1981. 4. 1~1984. 7. 26
尹佑英	1981. 4. 1~1984. 9. 15
咸善子	1981. 4. 1~1984. 9. 19
金恩實	1977. 10. 6~1984. 10. 8
鄭泰正	1978. 6. 1~1984. 2. 11
朴貞花	1981. 4. 1~1984. 12. 17
朴炳尙	1962. 5. 29~1985. 2. 4
林根默	1981. 4. 1~1985. 3. 31
金惠玉	1979. 4. 1~1985. 4. 8
李 龍	1968. 5. 15~1985. 8. 31

성명	학원발령일
金柄三	1996. 4. 1
洪哲伊	1983. 1. 13
洪起澤	1985. 3. 1
權喜暻	2003. 5. 1
車鍾鎬	1975. 6. 25
張龍準	1981. 4. 1
李盛玉	1990. 10. 15
宋美齡	1990. 10. 15
安俊珪	1984. 12. 1
康一珪	1980. 4. 15
金永守	1985. 4. 1
金炫俊	1995. 1. 1
金鎭求	1979. 4. 1
趙元植	1985. 8. 1
吳世雲	1984. 12. 15
林敏洙	1992. 8. 1

성명	재직기간
文明熙	1981. 4. 1~1985. 11. 6
金英蘭	1980. 12. 1~1985. 11. 7
全玉順	1980. 3. 1~1986. 6. 17
趙仁慈	1979. 4. 1~1986. 11. 8
池敬淑	1981. 4. 1~1986. 12. 15
具本夏	1975. 3. 1~1987. 1. 26
姜哲熙	1968. 8. 1~1987. 2. 28
高淑慈	1984. 10. 2~1987. 3. 9
林孝實	1980. 12. 1~1987. 3. 9
金日淑	1983. 4. 1~1987. 4. 29
玄淑鎭	1965. 4. 1~1987. 6. 15
安善熙	1985. 3. 15~1987. 12. 1
文誠淑	1987. 4. 1~1988. 5. 6
韓國淵	1970. 8. 1~1989. 8. 31
李龍洙	1958. 6. 30~1989. 8. 31
金仁三	1971. 3. 1~1990. 2. 28

성명	재직기간
崔銀順	1984. 1. 1~1990. 3. 31
朴慶和	1987. 3. 1~1990. 4. 20
金惠淑	1989. 9. 1~1990. 5. 15
朴信淑	1987. 5. 1~1990. 7. 16
李時雨	1973. 6. 15~1990. 8. 31
朴張鉉	1987. 3. 1~1991. 4. 22
許泰成	1984. 3. 1~1991. 8. 23
安養俊	1985. 11. 15~1991. 10. 7
玄完鎭	1974. 5. 1~1992. 2. 29
金永憲	1985. 9. 1~1992. 3. 10
盧秉憲	1985. 3. 15~1992. 3. 31
申鉉政	1985. 3. 1~1993. 3. 10
裴炳淵	1975. 9. 15~1993. 4. 24
元蘭淑	1986. 8. 1~1993. 6. 10
李用周	1968. 9. 19~1993. 6. 29
李成英	1968. 11. 13~1994. 2. 28
成耆允	1968. 9. 14~1994. 2. 28
朴燦秀	1975. 11. 1~1998. 8. 31
趙康熙	1980. 4. 15~1999. 2. 1
梁景石	1981. 3. 1~1999. 2. 28
李才熙	1972. 8. 5~1999. 2. 28
秦花子	1978. 12. 1~1999. 3. 31
鄭孝相	1975. 5. 1~1999. 3. 31

성명	재직기간
金利男	1967. 4. 17~1999. 7. 26
姜東憲	1996. 12. 16~1999. 8. 23
李龍星	1976. 4. 14~1999. 8. 31
金柄和	1978. 6. 1~1999. 11. 30
朴汶祥	1972. 2. 10~1999. 11. 30
李相勳	1979. 4. 1~2000. 2. 29
朴春健	1987. 3. 1~2000. 5. 15
李禹政	1986. 8. 1~2000. 6. 15
李海秀	1968. 9. 5~2000. 8. 31
洪順善	1981. 3. 2~2001. 8. 31
白忠義	1990. 3. 1~2002. 2. 28
林正澤	1989. 10. 31~2002. 10. 29
金壽東	1981. 3. 1~2003. 2. 28
李俊尙	1981. 3. 1~2003. 2. 28
尹定一	1990. 3. 1~2003. 8. 31
任鍾翼	1979. 7. 1~2003. 8. 31
金榮子	1976. 2. 26~2003. 8. 31
崔允命	1980. 4. 15~2004. 2. 29
朴建植	1982. 6. 1~2004. 2. 29
李根培	1980. 4. 10~2004. 2. 29
林榮欄	1983. 3. 1~2004. 2. 29
姜仁鎬	1979. 4. 1~2004. 2. 29

## 4. 인하대학교 주요지표

### (1) 조직 및 시설 현황

#### 1) 학사조직

① 학부 (2004학년도)

대 학	구성현황	계열/학부/학과	전 공
공과대학	9개학부	기계공학부	기계공학, 항공우주공학, 선박해양공학, 산업공학
		생명화학공학부	화학공학, 생명공학,
		나노시스템공학부	고분자신소재공학, 섬유신소재공학
		전자전기공학부	전자공학, 전기공학
		컴퓨터공학부	컴퓨터공학
		정보통신공학부	정보통신공학
		신소재공학부	세라믹공학, 금속공학
		환경토목공학부	지구환경공학, 토목공학, 지리정보공학
		건축학부	건축공학, 건축학(5년제)
이과대학	1계열/ 1학부	수학·통계학부	수학, 통계학
		자연과학계열	물리학·화학, 생명과학·해양과학
경상대학	2개학부	경제학부	경제학
		국제통상학부	국제통상학
경영대학	1개학부	경영학부	경영학
사범대학	7개학과	국어교육과	국어교육
		영어교육과	영어교육
		사회교육과	사회교육
		교육학과	교육학
		체육교육과	체육교육
		수학교육과	수학교육
미술교육과	미술교육		
법과대학	1개학부	법학부	법학, 지적재산권학
사회과학대학	1개학부	사회과학부	행정학, 정치외교학, 언론정보학
문과대학	1개학부	인문학부	국어국문학, 영어영문학, 프랑스문화, 독어독문학,
			중국어중국학, 일어일본학, 사학, 철학
생활과학대학	1개학부	생활과학부	소비자이동학, 식품영양학, 의류디자인학
의과대학	3개학과	의예과	의예
		의학과	의학
		간호학과	간호학
		예술체육학부	생활체육, 시각정보디자인, 미술
		아태물류학부	물류학
합 계	19개 학부/ 1개 계열/ 10개 학과		

② 대학원(2003학년도)

과 정	계 열	설치학과		
석사과정 (50개 학과, 104개 전공)	공학계 (19)	기계공학과 산업공학과 정보통신공학과 섬유공학과 자원공학과 지리정보공학과 전자계산공학과	선박공학과 전기공학과 화학공학과 세라믹공학과 토목공학과 환경공학과	항공공학과 전자공학과 고분자공학과 금속공학과 건축공학과 생물공학과
	자연계 (10)	수 학 과 생물 학 과 의류 학 과 간 호 학 과	물 리 학 과 해 양 학 과 식품 영양학과	화 학 과 통 계 학 과 소 비 자 이 동 학 과
	인문사회계 (18)	경 영 학 과 국제통상학과 정치외교학과 영어영문학과 중 국 학 과 철 학 과	회 계 학 과 법 학 과 언론 정보학과 프랑 스 문 화 일 어 일 본 학 과 교 육 학 과	경 제 학 과 행 정 학 과 국 어 국 문 학 과 독 어 독 문 학 과 사 학 과 사 회 교 육 과
	의학계(1)	의 학 과		
	예체능계(2)	회 화 과 체 육 학 과		
박사과정 (44개 학과, 97개 전공)	공학계 (19)	기계공학과 산업공학과 정보통신공학과 섬유공학과 자원공학과 환경공학과 지리정보공학과	선박공학과 전기공학과 화학공학과 세라믹공학과 토목공학과 생물공학과	항공공학과 전자공학과 고분자공학과 금속공학과 건축공학과 전자계산공학과
	자연계 (9)	수 학 과 생명과학과 식품 영양학과	물 리 학 과 해 양 학 과 의 류 학 과	화 학 과 통 계 학 과 소 비 자 이 동 학 과
	인문사회계 (14)	경 영 학 과 국제통상학과 정치외교학과 사 학 과 철 학 과	회 계 학 과 법 학 과 국 어 국 문 학 과 교 육 학 과 사 회 교 육 과	경 제 학 과 행 정 학 과 영 어 영 문 학 과 일 어 일 본 학 과
	예체능계(1)	체 육 학 과		
	의학계(1)	의 학 과		

③ 정보통신대학원(2003학년도)

과 정	계 열	학 과 및 영 역
석사과정	공학계	정보통신공학과(정보통신, 정보전자, 정보미디어, 정보과학)
박사과정	공학계	정보통신공학과(정보통신, 정보전자, 정보미디어, 정보과학)

④ 교육대학원(2003학년도)

과 정	전 공				
석사과정 (35개 전공)	국어교육	영어교육	일반사회교육	교육행정	
	역사교육	도덕·윤리교육	상담심리	한문교육	
	가정교육	수학교육	물리교육	생물교육	
	화학교육	지구환경과학교육	체육교육	미술교육	
	정보·컴퓨터교육	상업정보교육	교육사·철학	기계·금속공학교육	
	철학교육	불어교육	아동교육	독일어교육	
	중국어교육	일본학교육	산업교육	생활체육교육	
	심리치료상담	특수교육상담	기술교육	간호교육	
	공통사회교육	교육과정	공통과학교육		
	연구과정(35개 전공)	위 와 동 일			
	전문상담교사양성과정 (1년 단기 과정)	초등교사반	중등교사반	특수교사반	

⑤ 경영대학원(2003학년도)

과 정	전 공
석사과정 (1개 학과, 7개 전공)	경영학과(인사조직전공, 생산관리전공, 재무관리전공, 회계학전공, 마케팅전공) 경영정보전공, 서비스경영전공)
연구과정 (1개 학과)	경영학과
고급경영자과정(1년)	경영학과 단기과정

⑥ 공학대학원(2004학년도)

과 정	학 과				
석사과정 (13학과)	산업공학과	재료공학과	공업화학과	정보공학과	
	환경공학과	전기공학과	기계공학과	건축공학과	
	전자공학과	토목공학과	지리정보공학과	산업디자인학과	
	패션디자인학과				
연구과정 (13개학과)	위와 같음				
공개강좌과정 (13개학과)	위와 같음				
산업관리사과정	단기과정 및 장기과정				

⑦ 행정대학원(2003학년도)

과 정	학 과				
석사과정 (6학과)	행정학과	정책학과	지역개발학과	재정학과	
	사회복지학과	외교안보학과			
연구과정	행정학과				
고위행정관리사과정	행정학과 단기과정				

⑧ 국제통상물류대학원(2003학년도)

과 정	학 과	
석사과정 (2학과 5전공)	국제통상학과 (국제통상전공 / 중국지역전공 / 일본지역전공)	
	교통물류학과 (교통물류전공 / 교통경제전공)	
연구과정 (2학과)	국제통상학과	교통물류학과
교통물류관리사과정	단기과정	

2) 시설현황

① 토지

(단위 : m<sup>2</sup>)

학년도	기준	교지(체육장)	부 속 토 지					총계
			병원	태안 실습관	부속 중·고교	기타	계	
1999	603,432	336,333 (76,031)	21,234	37,467	48,526		107,227	443,560
2000	600,496	338,397 (76,031)	21,234	37,320	49,180		107,734	446,131
2001	582,624	333,182 (76,031)	21,234	37,320	49,180		107,734	440,916
2002	610,746	332,932 (76,031)	21,234	37,320	49,577	504	108,635	441,567
2003	631,600	335,396 (76,031)	21,234	37,320	49,577	504	108,635	444,031

※ 2003 학년도 10월 1일 기준임.

② 교육시설

(단위 : m<sup>2</sup>)

학년도	교사기준시설		연구시설	부 속 시 설				합 계
	교육 기본시설	교육 지원시설		특수시설	기숙시설	계열별 부속시설	기타시설	
1999	123,112	34,289	1,225	1,687	3,785	121,629	975	286,702
2000	143,485	37,237	1,225	1,687	18,179	120,945	934	323,692
2001	130,901	37,237	1,225	1,687	18,181	120,945	934	311,110
2002	133,006	39,041	1,225	1,687	18,181	121,629	934	315,703
2003	161,217	57,318	1,225	1,687	18,181	123,801	934	364,363

※ 2003 학년도 10월 1일 기준임.

(2) 재정 현황

1) 연도별 재정 총괄 현황

(단위: 천원)

구 분	세 입			세 출			대비(%)
	교비회계	기성회계	계	교비회계	기성회계	계	
'98학년도	92,222,749	26,333,808	118,556,557	94,424,675	24,246,213	118,670,888	99.9
'99학년도	98,103,927	25,876,534	123,980,461	98,457,807	26,239,393	124,697,200	99.4
'00학년도	148,372,341	-	148,372,341	146,309,500	-	146,309,500	101.4
'01학년도	158,456,804	-	158,456,804	159,115,421	-	159,115,421	99.6
'02학년도	178,456,957	-	178,456,957	181,330,254	-	181,330,254	98.4

※ 대비는 세입/세출 임.  
 ※ 미사용 전기이월자금 미포함.

2) 2002학년도 재정 현황

① 세입

(단위: 천원)

구	분	금 액
등록금수입	등록금 수입	108,680,863
	수강료 수입	1,781,645
전입 및 기부수입	전입금 수입	23,131,268
	기부금 수입	28,546,928
	국고보조금 수입	6,245,992
교육 부대 수입	입시수수료 수입	1,627,777
	증명·사용료 수입	317,185
	기타 교육부대 수입	548,849
교육외수입	예금이자수입	4,223,100
	기타 교육외 수입	2,318,096
	수익재산수입	0
기타 자산 수입	투자 자산 수입	106,045
	특정기금 인출 수입	829,976
	기타 자산 수입	50,000
고정자산 매각 수입	유형 고정자산 매각 수입	49,233
	무형 고정자산 매각 수입	0
유동부채 입금		0
고정부채 입금	장기 차입금	0
	기타 고정부채	0
합 계		178,456,957

② 세출

(단위: 천원)

구	분	금 액	
보수	교원보수	49,822,775	
	직원보수	13,067,807	
관리운영비	시설관리비	7,093,017	
	일반관리비	3,996,747	
	운영비	2,305,223	
연구·학생경비	연구비	31,982,058	
	학생 경비	장학금	1,950,167
		학비감면	15,199,517
		실험 실습비	1,768,683
		기타 학생 경비	2,516,838
입시관리비	1,426,498		
교육외 비용	지급이자	345,715	
	기타 교육외 비용	419,410	
전출금		0	
예비비		0	
투자외 기타자산 지출	투자자산 지출	308,947	
	특정기금 적립	11,982,140	
	기타 자산지출	36,686	
고정자산 매입 지출	유형 고정자산 매입 지출	35,983,191	
	무형 고정자산 매입 지출	365,793	
유동부채 상환		0	
고정부채 상환	장기 차입금 상환	759,042	
	기타 고정부채 상환	0	
합 계		181,330,254	



3) 등록금 현황

① 학생 등록금 현황(1인당)

㉠ 대학

(단위: 천원)

구 분	1999학년도	2000학년도	2001학년도	2002학년도	2003 학년도	
입 학 금	420,000	500,000	550,000	600,000	650,000	
공과대학/ 미술교육과	수업료	2,946,000	4,960,000	5,267,000	5,698,000	6,068,000
	기성회비	1,544,000	-	-	-	-
	계	4,490,000	4,960,000	5,267,000	5,698,000	6,068,000
이과대학/ 생활과학대학 체육교육과/ 간호학과	수업료	2,734,000	4,606,000	4,892,000	5,294,000	5,638,000
	기성회비	1,436,000	-	-	-	-
	계	4,170,000	4,606,000	4,892,000	5,294,000	5,638,000
경상대학/ 경영대학/ 사범대학/ 법과대학/ 문과대학/ 사회과학대학	수업료	2,414,000	4,060,000	4,284,000	4,606,000	4,860,000
	기성회비	1,282,000	-	-	-	-
	계	3,696,000	4,060,000	4,284,000	4,606,000	4,860,000
의과대학 (의예, 의학)	수업료	3,884,000	6,228,000	6,614,000	7,156,000	7,622,000
	기성회비	1,754,000	-	-	-	-
	계	5,638,000	6,228,000	6,614,000	7,156,000	7,622,000

※ 학생등록금 현황은 1,2학기를 합한 금액 임.

㉡ 일반 대학원

(단위: 원)

구 분	1999학년도	2000학년도	2001학년도	2002학년도	2003 학년도	
입 학 금	450,000	500,000	550,000	600,000	650,000	
공학계열/ 예능계열	수업료	4,152,000	6,660,000	7,120,000	7,754,000	8,258,000
	기성회비	1,878,000	-	-	-	-
	계	6,030,000	6,660,000	7,120,000	7,754,000	8,258,000
이학계열/ 체육계열	수업료	3,912,000	6,184,000	6,610,000	7,200,000	7,668,000
	기성회비	1,686,000	-	-	-	-
	계	5,598,000	6,184,000	6,610,000	7,200,000	7,668,000
인문사회계열	수업료	3,336,000	5,378,000	5,702,000	6,160,000	6,498,000
	기성회비	1,558,000	-	-	-	-
	계	4,894,000	5,378,000	5,702,000	6,160,000	6,498,000
의학계열	수업료	5,508,000	8,428,000	9,010,000	9,814,000	10,452,000
	기성회비	2,122,000	-	-	-	-
	계	7,630,000	8,428,000	9,010,000	9,814,000	10,452,000

※ 학생등록금은 6학점 기준, 1, 2학기를 합한 금액 임.

㉔ 전문/특수 대학원

(단위 : 원)

구 분		1999학년도	2000학년도	2001학년도	2002학년도	2003 학년도		
입 학 금		450,000	500,000	550,000	600,000	650,000		
정 보 통 신 대 학 원	석사 과정	수업료	-	6,660,000	7,120,000	7,754,000	8,258,000	
		기성회비	-	-	-	-	-	
		계	-	6,660,000	7,120,000	7,754,000	8,258,000	
	박사 과정	수업료	-	6,660,000	7,120,000	7,754,000	8,258,000	
		기성회비	-	-	-	-	-	
		계	-	6,660,000	7,120,000	7,754,000	8,258,000	
	교 육 대 학 원	석사 과정	수업료	2,668,000	5,864,000	6,216,000	6,714,000	7,084,000
			기성회비	1,580,000	-	-	-	-
			계	4,248,000	5,864,000	6,216,000	6,714,000	7,084,000
박사 과정		수업료	2,472,000	4,454,000	4,722,000	5,100,000	5,000,000	
		기성회비	1,580,000	-	-	-	-	
		계	4,052,000	4,454,000	4,722,000	5,100,000	5,000,000	
경 영 대 학 원		석사 과정	수업료	2,668,000	4,690,000	4,972,000	5,370,000	7,084,000
			기성회비	1,580,000	-	-	-	-
			계	4,248,000	4,690,000	4,972,000	5,370,000	7,084,000
	관리자 과정	수업료	2,760,000	6,344,000	5,666,000	6,120,000	5,000,000	
		기성회비	2,102,000	-	-	-	-	
		계	4,862,000	6,344,000	5,666,000	6,120,000	5,000,000	
산 업 대 학 원	석사 과정	수업료	3,294,000	5,864,000	6,216,000	6,714,000	7,084,000	
		기성회비	1,860,000	-	-	-	-	
		계	5,154,000	5,864,000	6,216,000	6,714,000	7,084,000	
	박사 과정	수업료	2,472,000	4,454,000	4,722,000	5,100,000	5,000,000	
		기성회비	1,580,000	-	-	-	-	
		계	4,052,000	4,454,000	4,722,000	5,100,000	5,000,000	

구 분		1999학년도	2000학년도	2001학년도	2002학년도	2003 학년도	
행 정 대 학 원	석사 과정	수업료	2,688,000	4,690,000	4,972,000	5,370,000	5,666,000
		기성회비	1,580,000	-	-	-	-
		계	4,268,000	4,690,000	4,972,000	5,370,000	5,666,000
	박사 과정	수업료	2,472,000	4,454,000	4,722,000	5,100,000	5,000,000
		기성회비	1,580,000	-	-	-	-
		계	4,052,000	4,454,000	4,722,000	5,100,000	5,000,000
국 제 통 상 물 류 대 학 원	석사 과정	수업료	2,688,000	4,690,000	4,972,000	5,370,000	7,084,000
		기성회비	1,580,000	-	-	-	-
		계	4,268,000	4,690,000	4,972,000	5,370,000	7,084,000
	박사 과정	수업료	-	4,454,000	4,722,000	5,100,000	5,000,000
		기성회비	-	-	-	-	-
		계	-	4,454,000	4,722,000	5,100,000	5,000,000

※ 학생등록금은 1,2학기를 합한 금액 임.

(3) 교원 현황

1) 현원

구 분		법정 정원	2003년 1학기				2003년 2학기				
			한국인	외국인	계	합계	한국인	외국인	계	합계	
총 장	남		1	-	1	1	-	1	1		
	여		-	-	-	-	-	-	-		
전임교원	교 수	758.3	남	312	6	318	311	6	317	346	
			여	29	-	29	29	-	29		
	부교수		남	123	-	123	129	-	129	149	
			여	19	1	20	19	1	20		
	조교수		남	89	-	89	91	1	92	112	
			여	18	1	19	20	-	20		
	전임강사		남	25	-	25	27	-	27	37	
			여	11	-	11	10	-	10		
	합 계		남		549	7	556	558	7	565	644
			여		77	1	78	78	1	79	
명예교수	남		76	1	77	77	1	78	81		
	여		3	-	3	3	-	3			
대우교수	남		7	-	7	8	-	8	10		
	여		2	-	2	2	-	2			
초빙교수	남		4	1	5	4	1	5	5		
	여		-	-	-	-	-	-			
객원교수	남		5	5	10	6	5	11	11		
	여		-	-	-	-	-	-			
겸임교수	남		58	1	59	71	1	72	76		
	여		5	-	5	4	-	4			
강의전담교원	남		-	-	-	3	-	3	6		
	여		-	-	-	3	-	3			
외국인강사	남		-	-	-	-	20	20	27		
	여		-	-	-	-	7	7			
시간강사	남		300	-	300	374	-	374	554		
	여		150	-	150	180	-	180			
연구원	남		5	-	5	-	-	-	2		
	여		1	-	1	2	-	2			

※ 2003학년도 1학기는 4월 1일, 2003학년도 2학기는 10월 1일 기준.

※ 법정정원(758.3명)은 2003년 4월 1일 기준임.

※ 시간강사는 대학원(대학원, 교육, 국제통상, 경영, 산업, 행정 대학원 소속) 제외.

2) 연도별 현황

학년도	정원	전임교원						명예 교수	겸임 교수	기타	시간 강사	조교	
		현 원					확보율						
		교수	부교수	조교수	전임강사	계							
1999	1	755	303	145	143	36	327	83.0	55	23	22	383	123
	2		299	153	132	38	622	82.4	62	26	27	350	114
2000	1	759	305	165	119	35	624	82.2	64	33	57	356	111
	2		313	157	117	39	626	82.5	67	33	56	373	113
2001	1	762	327	154	107	34	622	81.6	68	40	28	384	114
	2		334	144	103	34	615	80.7	69	47	28	419	115
2002	1	761	341	145	99	34	619	81.3	71	50	20	405	128
	2		337	150	101	29	617	81.2	74	55	26	377	138
2003	1	758.3	347	143	108	36	634	83.6	80	64	30	450	148
	2		346	149	112	37	644	84.9	81	76	6	554	158

※ 매 학년도 1학기는 4월 1일, 2학기는 10월 1일 기준.

※ 기타는 대우, 초빙, 객원교수를 말하며 2000학년도부터는 연구원이 포함됨.

※ 조교는 전임조교(무급 포함) 수임.

※ 시간강사는 대학원(대학원, 교육, 국제통상, 경영, 산업, 행정 대학원 소속) 제외.

3) 전공학군별 교원 현황

① 대학별 현황

대 학	법정 정원	전 임 교 원					기 타				
		교수	부교수	조교수	전임 강사	계	명예 교수	겸임 교수	기타	시간 강사	계
공과대학	03.1	114	43	22	3	182	46	27		68	141
	03.2	114	43	24	4	185	47	34	2	900	173
이과대학	03.1	40	16	6	2	64	9	3	2	44	58
	03.2	43	14	7	2	66	9	2	5	43	59
경상대학	03.1	19	4	2	1	26		1		15	16
	03.2	19	6	3	1	29				6	6
경영대학	03.1	17	1	5	1	24	3	1	1	9	14
	03.2	18	2	5	1	26	3	2	3	17	25
사범대학	03.1	21	6	6	1	34	9	2	4	93	108
	03.2	21	6	6	4	37	9	3	5	89	106
법과대학	03.1	5	1	8	1	15	3	4		6	13
	03.2	5	3	6	1	15	3	4		10	17
사회과학대학	03.1	16	1	4	1	22	1	3	6	16	26
	03.2	16	2	4	1	23	1	5	6	20	32
문과대학	03.1	29	13	7	3	52	8	2	9	126	145
	03.2	29	14	7	2	52	8	2	10	125	145
생활과학대학	03.1	13	2	1		16	1	1		20	22
	03.2	13	2	1		16	1	1		26	28
의과대학	03.1	64	54	45	22	185		1		19	20
	03.2	59	54	48	20	181		1	1	13	15
외국어교육원	03.1	4				4					
	03.2	4				4			26		26
기 타	03.1							15	2	34	51
	03.2							22	3	115	140
합 계	03.1	342	141	106	35	624	80	60	24	450	614
	03.2	341	146	111	36	634	81	76	61	554	772

※ 2003학년도 1학기(4월 1일) 및 2003학년도 2학기(10월 1일) 현황임.

※ 기타는 대우교수, 초빙교수, 객원교수, 외래교수, 전임 연구원을 포함한 숫자임.

※ 시간강사는 대학원(대학원, 교육, 국제통상, 경영, 산업, 행정 대학원 소속) 제외.

② 학부(과)별 현황

대 학	학 부(과)	법정 정원	전 임 교 원 현 황					기 타 현 황				
			교수	부 교수	조 교수	전임 강사	계	확 보 율	명예 교수	겸임 교수	시간 강사	기타
공 과 대 학	기계공학부										25	
	기계공학전공											
	기계항공공학부		29	13	6		48		16	5		
	항공우주공학전공											
	선박해양공학전공											
	산업공학전공											
	생명화학공학부		23	6	3	1	33		9	3	5	
	화학공학전공											
	고분자공학전공											
	생명공학전공											
	섬유공학전공											
	전자·전기·컴퓨터공학부										1	
	전기·전기공학부		15	5			20		7	2	12	
	전자공학전공											
	전기공학전공											
	컴퓨터공학부		9	1	3		13		1	3	18	2
	정보통신공학부		5	4		1	10			5	1	
	재료공학부		12	3	2	1	18		6	3	1	
	세라믹공학전공											
	금속공학전공											
환경토목공학부		16	8	7	1	32		5	5	7		
지구환경공학전공												
토목공학전공												
지리정보공학전공												
건축학부		5	3	3		1		3	8	20		
건설학부												
소 계		369.5	114	43	24	4	185	50.1	47	34	90	2

대학	학 부(과)	법정 정원	전 임 교 원 현 황					기 타 현 황					
			교수	부 교수	조 교수	전임 강사	계	확 보 율	명예 교수	겸임 교수	시간 강사	기타	계
이과대학	수학통계학부		12	5	2	1	20		3		24	4	
	수학전공												
	통계학전공												
	자연과학계열												
	물리화학부		21	6	4		31		5		14		
	물리학전공												
	화학전공												
	생물해양과학부		10	3	1	1	15		1	2	5	1	
	생명과학전공												
해양과학전공													
소 계	1	43	14	7	2	66	108.2	9	2	43	5		
경상대학	경제학부		8	1	2		11				2	1	
	국제통상학부		10	1	3	1	15		2	1	4	2	
	소 계	32.4	18	2	5	1	26	80.2	2	1	6	3	
경영대학	경영학부		19	6	3	1	29		1	1	17		
	소 계	44	19	6	3	1	29	65.9	1	1	17		
사범대학	국어교육과		5	1	1		7		1		2		
	영어교육과		1	1	2	1	5		2			1	
	사회교육과		6				6				13		
	교육학과		3	1		2	6		2	1	21	2	
	체육교육과		2	1	3		6		3		29	2	
	미술교육과		4	2		1	7		1	2	24		
	소 계	43.6	21	6	6	4	37	84.9	9	3	89	5	
법과대학	법학부		5	3	6	1	15		3	4	10		
	법학전공												
	지적재산권학전공												
	소 계	27.2	5	3	6	1	15	55.1	3	4	10		

대학	학 부(과)	법정 정원	전 임 교 원 현 황					기 타 현 황						
			교수	부 교수	조 교수	전임 강사	계	확 보 율	명예 교수	겸임 교수	시간 강사	기타	계	
사회과학대학	사회과학부		16	2	4	1	23							
	행정학전공													
	정치외교학전공													
	언론정보학전공													
	소 계	36	16	2	4	1	23	63.9	1	5	20	6		
문과대학	인문학부		29	14	7	2	52							
	국어국문학전공													
	영어영문학전공													
	불어불문학전공													
	독어독문학전공													
	중국어중국학전공													
	일어일본학전공													
	사학전공													
	철학전공													
소 계	73.6	29	14	7	2	52	70.7	8	2	125	10			
생활과학대학	생활과학부		13	2	1		16							
	소비자이동학전공													
	식품영양학전공													
	의류디자인학전공													
소 계	31	13	2	1		16	51.6	1	1	26				
의과대학	의예과												1	
	의학1과(기초)		10	5	8	1	24					2		
	의학2과(임상)		47	44	39	18	148					1		
	간호학과		2	5	1	1	9						11	
	소 계	40	59	54	48	20	181	452.5				1	13	1
정보통신대학원			5	3	1	1	10						9	
외국어교육원			4				4						26	
기타 (특수대학원, 교무처, 교양영어부 등)												13	37	3
합 계	758.3	346	149	112	37	644	84.9	81	76	476	61			

※ 2008년 10월 1일자 현황임.  
 ※ 기타는 대우, 초빙, 객원교수 및 전임연구원을 포함함.  
 ※ 시간강사는 대학원(대학원, 교육, 국제통상, 경영, 산업, 행정 대학원 소속) 제외.

4) 학위별 교원 현황

대 학	전임교원수			박 사			석 사		학 사		박사학위 소 지 율
	남	여	계	남	여	계	남	여	남	여	
공과대 학	182	3	185	179	3	182	182	3	182	3	98.4
이과대 학	63	3	66	63	3	66	63	3	63	3	100
경상대 학	26		26	25		25	26		26		96.2
경영대 학	29		29	29		29	29		29		100
사범대 학	30	7	37	21	6	27	30	7	30	7	73.0
법과대 학	14	1	15	12	1	13	14	1	14	1	86.7
사회과학대학	22	1	23	21	1	22	22	1	22	1	95.7
문과대 학	41	11	52	36	10	46	41	11	41	11	88.5
생활과학대학		16	16		13	13		16		16	81.3
의과대 학	145	36	181	98	28	126	130	35	145	36	69.6
외국어교육원	3	1	4	2		2	3	1	3	1	50.0
정보통신대학원	10		10	10		10	10		10		100
합 계	565	79	644	496	65	561	550	78	565	79	87.1

※ 2008년 10월 1일자 현황임.

5) 출신학교별 교원 현황

학 사 출 신 교				박 사 출 신 교			
순위	출신대학	인원	비율(%)	순위	출신대학	인원	비율(%)
1	서울대	306	47.5	1	서울대	93	16.6
2	인하대	95	14.8	2	연세대	35	6.2
3	연세대	82	12.7	3	인하대	31	5.5
4	고려대	31	4.8	4	고려대	19	3.4
5	한양대	24	3.7	5	한국과학기술원	18	3.2
6	한국외대	10	1.6	6	Purdue대	11	1.9
7	이화여대	8	1.2	7	한양대	9	1.6
8	키틀릭대	8	1.2	8	Pennsylvania대	6	1.1
9	성균관대	7	1.1	9	Ohio State	6	1.1
10	중앙대	7	1.1	10	Standford	6	1.1
11	기 타	66	10.3	11	기 타	327	58.3
합 계		644	100	합 계		644	100

1. ※ 2008년 10월 1일자 현황임.

2. ※ 미국, 일본 등 외국대학 출신은 출신국의 합계로 하였음.

6) 여성 교원 현황(9)

구 분	1999		2000		2001		2002		2003
	1학기	2학기	1학기	2학기	1학기	2학기	1학기	2학기	1학기
교수	27	28	27	27	30	29	30	29	29
부교수	15	15	18	18	20	22	22	22	20
조교수	21	19	18	19	15	14	14	17	19
전임강사	8	10	8	10	12	11	14	11	11
합 계	71	72	71	74	77	76	80	79	79

7) 대학별 전임 및 대학원생 조교 현황

대 학	2003. 1학기								2003. 2학기							
	전임조교		대학원생 조교					합계	전임조교		대학원생 조교					합계
	유급	무급	RA	TA	LA	OA	소계		유급	무급	RA	TA	LA	OA	소계	
공과대학	25	1	316	328	207	12	863	889	25	1	306	370	189	12	877	903
이과대학	16		20	77	62	11	170	186	16		18	70	52	10	150	166
경상대학	2			35		1	36	38	2			42		1	43	45
경영대학	2							2	3							3
사범대학	7			20		1	21	28	7			18		1	19	26
법과대학	2			12			12	14	2			15			15	17
사회과학대학	3			18		2	20	23	3			20		2	22	25
문과대학	10			61		4	65	75	10			61		3	64	74
생활과학대학	3		1	4	4	1	10	13	3		1	10		1	12	15
의과대학대학	14		14	25			39	53	14		22	20			42	56
기 타	63							64	72							72
합 계	147	1	351	580	273	32	1,236	1,384	157	1	347	626	241	30	1,244	1,402

※ 2003 학년도 1학기 및 2004 학년도 2학기 현황임.

(4) 교원 학술연구현황

1) 연도별 연구실적 현황

학년도	전임교원수	연구실적		
		연구논문수	저서발간수	학회발표
1999	627	797	53	551
2000	625	1,012	77	1,192
2001	615	978	87	1,372
2002	617	704	88	757
2003	644	780	106	892

※ ( )안의 논문수는 단독 연구는 업적당 1로 계산하고 공동 연구일 경우 연구책임자는  $[1/(n+1)] \times 2$ 로 계산하고 공동연구자는  $[1/(n+1)]$ 로 계산하여 합산함. 단 연구책임자가 없을시  $[1/n]$ 으로 계산함. <교육부평가산출방식>  
 ※ 저서수는 공저인 경우 저자 1인당  $1/n$ 으로 계산함. <교육부평가산출방식>

2) 연구논문 실적

① 연도별 현황

학년도	전임교원수	논문수			교원1인당 논문수
		국내	국외	학회발표	
1999	627	571	226	797	1.27
2000	625	640	372	1,012	1.62
2001	615	633	345	978	1.59
2002	617	456	248	704	1.14
2003	644	480	300	780	1.21

※ 전임교원수는 당해학년도 10월 1일자 현황임.  
 ※ ( )안의 논문수는 단독 연구는 업적당 1로 계산하고 공동 연구일 경우 연구책임자는  $[1/(n+1)] \times 2$ 로 계산하고 공동연구자는  $[1/(n+1)]$ 로 계산하여 합산함. 단 연구책임자가 없을시  $[1/n]$ 으로 계산함. <교육부평가산출방식>  
 ※ 저서수는 공저인 경우 저자 1인당  $1/n$ 으로 계산함. <교육부평가산출방식>

② 2003학년도 단과대학별 현황

대학	전임교원수	국내 연구논문수	국외 연구논문수	전체 논문수	비고
공과대학	186	137	171	308	
이과대학	66	21	45	66	
경상대학	26	25	1	26	
경영대학	29	20	1	21	
사범대학	37	53	1	54	
법과대학	15	29	-	29	
사회과학대학	23	30	-	30	
문과대학	52	46	1	47	
생활과학대학	16	20	6	26	
의과대학	181	89	65	154	
기타	13	10	9	19	
3. 합계	644	480	300	780	

가. ※ 전임교원 수는 2003년 10월 1일자 현황임.  
 나. ※ 연구논문 편수는 <교육부평가산출방식>에 의함.

3) 저서 발간 실적

① 연도별 현황

학년도	교원수	논문수				교원1인당 저서수
		저서	역서	편저	계	
1999	627	53	11	11	75	0.12
2000	625	59	15	3	77	0.13
2001	615	65	14	11	90	0.15
2002	617	65	15	8	88	0.14
2003	644	77	25	4	106	0.16



② 단과대학별 저서 발간 실적

대 학	교원수	논 문 수				교원당 저서수	비 고	
		저 서	역 서	편 저	계			
공과대학	2002	178	5	2	-	7	0.04	
	2003	186	7	2	-	9	0.05	
이과대학	2002	65	2	1	1	4	0.06	
	2003	66	3	1	-	4	0.06	
경상대학	2002	23	7	-	1	8	0.35	
	2003	26	8	-	1	9	0.35	
경영대학	2002	26	7	2	-	9	0.35	
	2003	29	12	1	-	13	0.45	
사범대학	2002	34	10	2	5	17	0.50	
	2003	37	15	3	2	20	0.54	
법과대학	2002	15	7	-	-	7	0.47	
	2003	15	5	-	-	5	0.33	
사회과학대학	2002	22	3	1	-	4	0.18	
	2003	23	3	-	-	3	0.13	
문과대학	2002	52	12	3	1	16	0.31	
	2003	52	15	5	1	21	0.40	
생활과학대학	2002	16	2	-	-	2	0.13	
	2003	16	1	1	-	2	0.13	
의과대학	의학1과	2002	31	2	1	-	-	0.10
		2003	33	2	2	-	4	0.12
	의학2과	2002	148	7	3	-	10	0.07
		2003	148	6	9	-	15	0.10
기 타	2002	7	1	-	-	1	0.14	
	2003	13	-	1	-	1	0.08	
합 계	2002	617	65	15	8	88	0.14	
	2003	644	77	25	4	106	0.16	

4) 기타연구실적

학 년 도	교원수	논 문 수					교원1인당 발표 실적	
		학회발표	연구보고서	공연·전시	특허출원	특허등록		계
1999	627	551	294	-	24	11	880	1.40
2000	625	1,192	231	-	26	12	1,461	2.34
2001	615	1,372	212	-	24	12	1,620	2.63
2002	617	757	93	77	44	18	989	1.6
2003	644	892	117	75	70	18	1,172	1.82

5) 교원 학술연구비 지급 현황

① 연구비 실적

㉠ 연도별 현황

학 년 도		교내 연구비		교외 연구비		합 계	
		수혜교수수	수혜액(천원)	수혜교수수	수혜액(천원)	수혜교수수	수혜액(천원)
1999	전	317	1,598,000	105	6,016,258	422(470)	7,614,258
	후	6	31,000	135	14,464,079	141(268)	14,495,079
	계	323	1,629,000	240	20,480,337	563(738)	22,109,337
2000	전	33	410,900	164	9,765,429	197(261)	10,176,329
	후	134	1,219,200	190	17,948,052	324(464)	19,167,252
	계	167	1,630,100	354	27,713,481	521(725)	29,343,581
2001	전	110	902,748	138	17,559,548	248(253)	18,462,296
	후	155	795,825	155	13,675,134	310(442)	14,470,959
	계	265	1,698,573	293	31,234,682	558(695)	32,933,255
2002	전	56	528,700	132	12,550,953	188(298)	13,079,653
	후	176	1,176,300	177	21,188,410	353(528)	22,364,710
	계	232	1,705,000	309	33,739,363	541(826)	35,444,363
2003	전	335	2,730,275	147	14,600,024	482(717)	17,330,299
	후	6	123,474	190	27,669,368	196(370)	27,792,842
	계	341	2,853,749	337	42,269,392	678(1,087)	45,123,141

※ 연구비현황은 매 학년도 전반기(1/1 ~ 6/31) 및 후반기(7/1 ~ 12/31) 현황을 구분하였음.  
 ※ 수혜 교수수는 이중 수혜자를 제외한 숫자이며, ( )안의 수는 이중 수혜를 모두 합한 경우임.

㉠ 단과대학별 교내·외 연구비 수혜 현황

대 학	전 반 기				후 반 기				교원당 수혜액		
	전 임 교수수	교·내외 연구비		수혜자당 수혜액	전 임 교수수	교·내외 연구비		수혜자당 수혜액			
		수혜 교수수	수혜액			수혜 교수수	수혜액				
공과대학	2001	179	108	12,930,325	119,725	179	133	10,278,998	77,286	129,661	
	2002	178	128	8,082,430	63,144	178	150	16,503,780	110,025	138,125	
이과대학	2001	64	24	2,446,105	45,580	64	44	2,380,721	54,107	75,419	
	2002	64	19	2,206,549	116,134	65	43	2,183,146	50,771	67,534	
경상대학	2001	47	9	97,700	10,856	47	16	155,200	9,700	5,381	
	2002	49	3	36,875	12,292	49	20	609,116	30,456	13,183	
사범대학	2001	37	11	267,000	24,273	37	10	180,500	18,050	12,095	
	2002	36	1	20,000	20,000	34	14	101,171	7,227	3,564	
법과대학	2001	13	9	30,000	3,333	13	6	46,300	7,717	5,869	
	2002	15	3	56,800	18,933	15	10	70,000	7,000	8,453	
사회과학대학	2001	20	10	37,500	3,750	20	16	96,700	6,044	6,710	
	2002	22	3	21,500	7,167	22	13	81,956	6,304	4,703	
문과대학	2001	50	16	211,007	13,188	50	23	264,081	11,482	9,502	
	2002	50	3	119,050	3,683	52	213	74,920	17,853	9,499	
생활과학대학	2001	16	9	46,048	5,116	16	12	130,980	10,915	11,064	
	2002	16	2	45,600	22,800	16	11	162,463	14,769	13,004	
의과 대학	의학1과	2001	30	26	2,233,205	85,893	30	16	530,600	33,163	92,127
		2002	30	10	2,267,800	226,780	31	22	1,093,674	49,712	108,435
	의학2과	2001	152	26	163,406	6,285	152	34	406,879	11,967	3,752
		2002	152	13	128,950	9,919	148	42	897,935	21,379	6,938
기 타	2001	7	-	-	-	7	-	-	-	-	
	2002	7	3	94,100	31,367	7	7	286,550	40,936	54,379	
합 계	2001	615	248	18,462,296	74,445	615	310	14,470,959	46,681	53,550	
	2002	619	188	13,079,654	69,573	617	353	22,364,711	63,356	57,446	

※ 교원 1인당 수혜액은 연간 전체수혜액/교원수.

※ 단위: 천원

6) 교원연구년 및 국내외 교류 현황

학 년 도	교원수	연구년교수	연구년비율	국내교류 교원수	국외교수 교원수	
1999	1	627	32	5.1	-	6
	2	622	25	4.0	-	8
2000	1	624	23	3.7	-	10
	2	626	24	3.8	-	13
2001	1	622	12	1.9	-	15
	2	615	14	2.3	-	14
2002	1	619	29	4.7	-	15
	2	617	29	4.7	-	9
2003	1	634	50	7.9	2	10

※ 매 학년도 1학기(4월 1일 기준)와 2학기(10월 1일 기준) 현황임.

(5) 학생현황

1) 연도별 학부재학생 현황

학 년 도	편제 정원	재 적 생										재학 생		휴학 생	
		1학년		2학년		3학년		4학년		합 계		남	여	남	여
		남	여	남	여	남	여	남	여	남	여				
1999	1	3,410	1,358	6,918	1,408	5,261	1,599	3,276	1,451	18,865	5,816	10,453	4,832	8,412	984
	2	3,333	1,318	6,772	1,388	5,037	1,536	3,421	1,484	18,563	5,726	9,833	4,705	8,730	1,021
2000	1	3,447	1,465	7,090	1,359	4,921	1,553	3,657	1,663	19,115	6,040	10,700	5,208	8,415	832
	2	3,352	1,418	6,949	1,328	5,074	1,661	3,607	1,626	18,982	6,033	10,314	5,125	8,668	908
2001	1	3,512	1,443	7,283	1,468	4,786	1,618	3,670	1,617	19,251	6,146	10,965	5,254	8,286	892
	2	3,432	1,411	7,141	1,409	4,708	1,632	3,816	1,690	19,097	6,142	10,330	4,970	8,767	1,172
2002	1	3,314	1,633	7,360	1,421	4,630	1,793	3,804	1,664	19,108	6,511	10,840	5,487	8,268	1,024
	2	3,217	1,583	7,200	1,396	4,658	1,814	3,814	1,708	18,889	6,501	10,515	5,339	8,374	1,162
2003	1	3,377	1,649	7,172	1,629	4,749	1,869	3,679	1,777	18,977	6,924	11,135	5,892	7,842	1,032
	2	3,301	1,597	6,990	1,594	4,712	1,790	3,705	1,866	18,708	6,847	10,489	5,521	8,219	1,326

※ 매 학년도 1학기(4월 1일) 및 2학기(10월 1일) 현황임.

2) 소속별 학부 재학생 현황

① 단과대학별 현황

대 학		2002학년도 재학생수	2003학년도		
			재학생수	휴학생수	재적생수
공과대학	1학기	7,995	8,294	5,096	13,390
	2학기	7,861	7,913	5,379	13,292
이과대학	1학기	1,127	1,205	550	1,755
	2학기	1,101	1,078	633	1,711
경상대학	1학기	1,824	821	430	1,251
	2학기	1,734	764	460	1,224
경영대학	1학기	-	1,149	672	1,821
	2학기	-	1,059	725	1,784
사범대학	1학기	1,073	1,094	381	1,475
	2학기	1,053	1,051	395	1,446
법과대학	1학기	512	590	346	936
	2학기	460	566	358	924
사회과학대학	1학기	857	905	447	1,352
	2학기	817	823	495	1,318
문과대학	1학기	1,842	1,822	789	2,611
	2학기	1,751	1,663	896	2,559
생활과학대학	1학기	541	595	128	723
	2학기	542	551	161	712
의과대학	1학기	556	552	35	587
	2학기	535	542	43	585
합 계	1학기	16,327	17,027	8,874	25,901
	2학기	15,854	16,010	9,545	25,555

② 학부(과)별 현황(2003학년도 10월 1일 기준)

대 학	교 원 수	정 원	재 학 생			휴 학 생		
			남	여	계	남	여	계
공 과 대 학	기계항공자동차화학공학부		1	0	1	0	0	0
	기계항공공학부	460	452	30	482	143	4	147
	기계공학부		1,194	50	1,244	1,226	11	1,237
	기계계열		551	25	576	225	13	238
	화학생명공학부		195	83	278	336	6	342
	생명화학공학부	280	178	94	272	55	9	64
	화학공학부		226	109	335	119	22	141
	응용화학계열		192	84	276	63	32	95
	전자전기공학부	220	257	25	282	192	6	198
	컴퓨터공학부	180	229	62	291	79	4	83
	전자·전기·컴퓨터공학부		1,309	134	1,443	1,080	42	1,122
	정보통신공학부	140	227	60	287	228	15	243
	재료공학부	160	540	69	609	402	11	413
	환경토목공학부	240	401	63	464	293	14	307
	지구환경공학부		148	49	197	77	30	107
	건축학부	110	181	74	255	75	12	87
	건설공학부		516	105	621	509	46	555
	소 계	1,790	6,797	1,116	7,913	5,102	277	5,379
	이 과 대 학	수학통계학부	100	185	190	375	135	57
자연과학계열		200	380	323	703	373	68	441
소 계		300	565	513	1,078	508	125	633
경 상 대 학	경제통상학부		89	36	125	78	6	84
	경제학부	100	210	93	303	160	31	191
	국제통상학부	120	164	172	336	140	45	185
	소 계	220	463	301	764	378	82	460

대학	교원수	정원	재학생			휴학생		
			남	여	계	남	여	계
경영대학	경영학부	290	734	325	1,059	640	85	725
	소계	290	734	325	1,059	640	85	725
사범대학	국어교육과	40	53	126	179	43	7	50
	영어교육과	40	47	134	181	33	21	54
	체육교육과	60	207	22	229	105	3	108
	미술교육과	30	38	96	134	57	25	82
	사회교육과	40	52	116	168	41	9	50
	교육학과	40	29	131	160	37	14	51
	소계	250	426	625	1,051	316	79	395
법과대학	법학부	180	321	245	566	305	53	358
	소계	180	321	245	566	305	53	358
사회과학대학	사회과학부	240	374	449	823	385	110	495
	소계	240	374	449	823	385	110	495
문과대학	인문학부	460	482	1,181	1,663	499	397	896
	소계	460	482	1,181	1,663	499	397	896
생활과학대학	생활과학부	160	74	477	551	60	101	161
	소계	160	74	477	551	60	101	161
이과대학	의예과	50	82	26	108	5	1	6
	의학과		169	60	229	21	2	23
	간호학	50	2	203	205	0	14	14
	소계	100	253	289	542	26	17	43
합계		3,990	10,489	5,521	16,010	8,219	1,326	9,545

※ 2003학년도 2학기(10월 1일) 현황임.  
 ※ 정원은 2003학년도 입학정원임.

### 3) 대학원생 현황

#### ① 대학원 연도별 학생 현황

학년도		석사과정					박사과정					협동과정		정원의외		연구과정	
		정원	재학생수	휴학생수	재적생수	수료생수	정원	재학생수	휴학생수	재적생수	수료생수	석사	박사	석사	박사	석사	박사
1999	1	655	1,175	81	1,256	151	164	424	32	456	261	9	9	34	15	0	0
	2		837	155	992	385		351	81	432	303	32	19	48	24	3	19
2000	1	663	1,083	136	1,219	184	204	439	75	514	320	18	15	37	23	2	3
	2		840	135	975	301		400	80	480	329	17	16	40	26	1	5
2001	1	663	1,069	126	1,195	189	225	466	90	556	357	10	11	34	28	1	3
	2		1,049	139	1,188	134		470	109	579	350	10	8	26	26	0	0
2002	1	663	1,088	128	1,216	148	225	458	96	558	398	6	6	22	21	0	0
	2		1,041	125	1,166	122		418	107	525	403	4	15	17	38	0	0
2003	1	663	1,064	106	1,170	142	225	427	92	519	411	4	17	24	44	0	0
	2		1,052	104	1,156	114		408	91	499	433	4	8	32	30	0	0

※ 매 학년도 1학기(4월 1일) 및 2학기(10월 1일) 현황임.  
 ※ 정원은 입학정원을 말하며 협동·정원의외·연구과정을 제외한 수임.  
 ※ 수료생수는 과정을 이수하고 논문학기 중인자로 재학생에 포함하지 않음.  
 ※ 정원의외 = 외국인(명) + 군위탁(명)

② 대학원 계열별 학생 현황

학년도	석사과정				박사과정				협동과정		정원의외		연구과정			
	정원	재학생수	휴학생수	재적생수	수료생수	정원	재학생수	휴학생수	재적생수	수료생수	석사	박사	석사	박사	석사	박사
공학계열		761	40	801	30		162	38	200	219	3	3	10	13	0	0
이학계열		133	14	147	13		43	7	50	54	1	3	4	9	0	0
인문사회		83	29	112	60		136	21	157	129			12	7	0	0
예능계열		5	3	8	1		17	4	21	0			0	0	0	0
의학계열		70	18	88	10		50	21	71	31			6	1	0	0
협동과정											0	2				
합계	663	1,052	104	1,156	114	225	408	91	499	433	4	8	32	30	0	0

※ 2003학년도 2학기(10월 1일) 현황임.  
 ※ 정원은 입학정원을 말하며 협동·정원의외·연구과정을 제외한 수임.  
 ※ 수료생수는 과정을 이수하고 논문학기 중인 자를 말함.  
 ※ 수료생은 재학생에 포함하지 않음.  
 ※ 협동과정, 정원의외, 연구과정은 재학생 현황임(휴학생 및 수료생 제외)

4) 전문대학원 연도별 학생 현황

대학원	학년도	잔공수	석사과정				박사과정				연구생수		
			정원	재학생수	휴학생수	재적생수	수료생수	정원	재학생수	휴학생수		재적생수	수료생수
정보통신 대학원	2000	1	30	10	-	10	-	5	1	-	1	-	-
		2		10	1	11	-	5	4	-	4	-	-
	2001	1	30	27	1	28	-	5	6	2	8	-	-
		2		31	-	31	-	5	8	2	10	-	-
	2002	1	40	56	5	61	-	8	10	4	14	-	-
		2		57	6	63	9	8	9	7	16	-	-
	2003	1	40	70	6	76	5	8	6	9	15	-	-
		2		67	11	78	-	8	12	9	21	-	-

※ 2003학년도 2학기(10월 1일) 현황임.

5) 특수대학원 연도별 학생 현황

대학원	학년도	잔공수	석사과정					단기과정 학생수	연구생수	
			정원	재학생수	휴학생수	재적생수	수료생수			
교육 대학원	1999	1	1/28	252	425	39	464	40	1	-
		2			441	34	475	43	-	-
	2000	1	1/28	252	506	47	553	47	-	-
		2			469	55	524	31	-	-
	2001	1	1/34	282	497	60	557	33	-	-
		2			499	69	568	30	-	-
	2002	1	1/34	282	495	78	573	41	-	-
		2			525	94	619	18	-	-
	2003	1	1/35	292	525	118	643	24	-	-
		2			506	133	639	31	-	-
경영 대학원	1999	1	3/10	88	78	33	111	1	63	-
		2			89	19	108	1	73	-
	2000	1	3/10	88	113	21	134	1	78	-
		2			116	23	139	2	71	-
	2001	1	1/7	108	127	44	171	5	72	-
		2			126	29	155	8	72	-
	2002	1	1/7	108	150	29	179	7	82	-
		2			132	47	179	5	76	-
	2003	1	1/7	118	139	39	178	3	71	-
		2			109	26	135	-	75	-
산업 대학원	1999	1	13/13	120	170	30	200	11	-	-
		2			143	26	169	10	-	-
	2000	1	14/14	120	163	57	220	10	-	-
		2			158	6	218	9	-	-
	2001	1	14/14	120	163	67	230	8	-	-
		2			155	75	230	2	-	-
	2002	1	14/14	120	158	75	233	10	-	-
		2			145	75	220	8	-	-
	2003	1	14/14	120	142	85	227	4	-	-
		2			154	79	233	2	-	-

대학원	학년도		전공수	석사과정				단기과정 학생수	연구생수	
				정원	재학생수	휴학생수	재적생수			수료생수
행정 대학원	1999	1	1/28	252	49	21	70	1	-	-
		2			44	20	64	1	-	-
	2000	1	1/28	252	69	24	93	-	-	-
		2			60	21	81	-	-	-
	2001	1	1/34	282	90	22	112	2	6	-
		2			92	24	116	2	3	-
	2002	1	1/34	282	104	23	127	1	-	-
		2			80	23	106	3	-	-
	2003	1	1/35	292	101	21	122	-	-	-
		2			81	17	98	2	-	-
국제통상 물류 대학원	1999	1	3/10	88	91	11	102	9	-	-
		2			92	9	101	10	-	-
	2000	1	3/10	88	98	9	107	8	-	-
		2			101	20	121	12	-	-
	2001	1	1/7	108	124	19	143	13	-	-
		2			133	22	155	17	-	-
	2002	1	1/7	108	123	39	162	29	-	-
		2			129	41	170	28	-	-
	2003	1	1/7	118	140	44	184	38	-	-
		2			137	51	188	45	-	-
합계	1999	1	13/13	120	813	134	947	62	64	-
		2			809	108	917	65	73	-
	2000	1	14/14	120	949	158	1,107	56	78	-
		2			904	179	1,083	54	71	-
	2001	1	14/14	120	1,001	212	1,213	61	78	-
		2			1,005	219	1,224	61	78	-
	2002	1	14/14	120	1,030	244	1,274	88	82	-
		2			1,011	280	1,294	62	76	-
	2003	1	14/14	120	1,047	307	1,354	69	71	-
		2			987	306	1,293	80	75	-

※ 매 학년도 1학기(4월 1일) 및 2학기(10월 1일)현황임.  
 ※ 정원은 입학정원을 말함.  
 ※ 수료생수는 과정을 이수하고 논문학기 중인자를 말함.  
 ※ 단기과정은 1년과정으로 고급경영자과정, 산업관리자과정, 고위행정관리자과정, 교통물류관리자과정을 말함.

6) 출신지역별 학생구성 현황

① 학부 출신지역 현황

구분	'99학년도				2000학년도				2001학년도				2002학년도				2003학년도			
	지원자		합격자		지원자		합격자		지원자		합격자		지원자		합격자		지원자		합격자	
	수	비율	수	비율	수	비율	수	비율	수	비율	수	비율	수	비율	수	비율	수	비율	수	비율
인천광역시	4,264	29.4	1,306	31.6	4,538	32.3	1,387	33.7	4,679	33.7	1,366	33.3	4,849	26.3	1,221	30.3	5,542	25.8	1,299	31.4
서울특별시	4,911	33.9	1,142	27.7	3,879	27.6	1,023	24.8	3,410	24.6	939	23.0	4,055	22.0	901	22.3	4,708	22.0	820	19.8
부산광역시	347	2.4	83	2.0	363	2.6	99	2.4	472	3.4	109	2.7	733	4.0	93	2.3	570	2.7	101	2.4
대구광역시	77	0.5	22	0.5	190	1.4	42	1.0	134	1.0	40	1.0	496	2.7	54	1.3	315	1.5	57	1.4
광주광역시	274	1.9	73	1.8	271	1.9	61	1.5	413	3.0	91	2.2	485	2.6	73	1.8	401	1.9	87	2.1
대전광역시	222	1.5	42	1.0	286	2.0	49	1.2	306	2.2	89	2.2	449	2.4	58	1.4	472	2.2	88	2.1
울산광역시	90	0.6	41	1.0	207	1.5	41	1.0	171	1.2	46	1.1	319	1.7	74	1.8	263	1.2	58	1.4
경기도	1,994	13.8	642	15.6	1,940	13.8	622	15.1	1,997	14.4	658	16.0	3,424	18.6	843	20.9	5,275	24.5	840	20.3
충청남도	399	2.8	123	3.0	369	2.6	121	2.9	327	2.4	100	2.4	555	3.0	125	3.1	714	3.3	122	3.0
충청북도	223	1.5	67	1.6	265	1.9	94	2.3	248	1.8	78	1.9	398	2.2	76	1.9	418	2.0	81	2.0
전라남도	422	2.9	152	3.7	355	2.5	129	3.1	353	2.5	140	3.4	523	2.8	116	3.0	586	2.7	111	2.7
전라북도	196	1.4	62	1.5	178	1.3	62	1.5	217	1.6	84	2.0	233	1.3	57	1.4	322	1.5	62	1.5
경상남도	334	2.3	105	2.6	365	2.6	122	3.0	390	2.8	132	3.2	586	3.2	110	2.7	570	2.7	129	3.1
경상북도	381	2.6	134	3.2	447	3.2	118	2.9	344	2.5	105	2.6	719	4.0	115	2.9	691	3.2	138	3.3
강원도	250	1.7	91	2.2	252	1.8	97	2.3	249	1.8	81	2.0	381	2.1	66	1.6	435	2.0	87	2.1
제주도	121	0.8	42	1.0	124	0.9	50	1.2	104	0.7	39	1.0	168	0.9	38	0.9	150	0.7	34	0.8
외국	1	-	-	-	28	0.1	4	0.1	61	0.4	9	-	28	0.2	12	0.3	60	0.3	20	0.5
합계	14,506	100	4,127	100	14,057	100	4,121	100	13,875	100	4,106	100	18,401	100	4,032	100	21,492	100	4,134	100

※ 매 학년도 신입생 입학 현황임.

② 학부 외국인 현황

국가명	1999학년도			2000학년도			2001학년도			2002학년도			2003학년도		
	남	여	계	남	여	계	남	여	계	남	여	계	남	여	계
미 국	2	1	3	3	1	4	3	0	3	3	0	3	3	0	3
일 본	1	-	0	1	0	1	0	0	0	0	0	0	0	0	0
중 국	-	1	5	0	2	2	2	3	5	2	3	5	0	1	1
대 만	22	11	6	14	5	19	8	1	9	5	1	6	4	1	5
몽 골	2	-	9	2	1	3	3	2	5	6	3	9	7	7	14
합 계	27	13	23	20	9	29	16	6	22	16	7	23	14	9	23

※ 매 학년도 4월 1일 기준임.

③ 대학원 외국인 현황

교 원 수	석 사 과 정		박 사 과 정		합 계		
	남	여	남	여	남	여	
1999	-	-	2	-	2	-	
2000	18	15	12	10	30	25	
2001	중 국	3	-	5	4	8	4
	몽 골	-	2	-	-	-	2
	방글라데시	-	-	-	-	-	-
	태 국	-	-	-	-	-	-
	일 본	1	-	1	-	2	-
	계	4	2	6	4	10	6
	2002	중 국	6	4	17	9	23
몽 골	1	2	2	-	3	2	
방글라데시	-	-	3	-	3	-	
태 국	-	-	1	1	1	1	
인 도	-	-	1	-	1	-	
네 팔	-	-	-	1	-	1	
일 본	2	-	2	1	4	1	
계	9	6	26	12	35	18	
2003	중 국	2	1	3	2	5	3
	재중국	8	7	17	8	25	15
	몽 골		2	2		2	2
	방글라데시		1	3		3	1
	태 국			1	1	1	1
	인 도			1		1	
	네 팔				1		1
	일 본	2		2	2	4	2
	러시아	1				1	
계	13	11	29	14	42	25	

※ 매 학년도 4월 1일 기준임.



7) 졸업생 현황 및 학위취득 현황

① 대학

㉠ 연도 및 대학별 졸업생 현황

대 학	1998학년도		1999학년도		2000학년도		2001학년도		2002학년도	
	전기 (1999,2)	후기 (1999,8)	전기 (2000,2)	후기 (2000,8)	전기 (2001,2)	후기 (2001,8)	전기 (2002,2)	후기 (2002,8)	전기 (2003,2)	후기 (2003,8)
공과대학	1,341	92	1,364	124	1,729	127	1,672	239	1,750	299
이과대학	224	12	253	22	244	12	225	34	221	57
경상대학	324	29	335	47	367	54	332	75	344	32
경영대학										49
사범대학	239	13	256	192	96	21	249	23	243	30
법과대학	159	9	78	11	59	8	76	17	58	25
사회과학대학			136	22	136	18	162	38	160	36
문과대학	403	44	358	51	415	51	324	77	352	87
생활과학대학	118	2	127	18	135	16	124	22	98	12
의과대학	101	-	81	-	96	-	91	-	104	-
합 계	2,982	208	2,988	314	3,477	307	3,255	525	3,330	627

㉡ 연도별 취업률 및 진학률

대 학	졸업자수	취업자수 (2월말기준)	순수취업률	진학자수	진학률	
1998	전기	2,982	1,094	36	466	15.6
	후기	208	77	37	27	13
1999	전기	2,998	1,318	44	356	11.9
	후기	314	150	47.8	33	10.5
2000	전기	3,477	1,596	45.9	446	12.8
	후기	307	145	45.9	35	11.4
2001	전기	3,255	1,482	45.6	498	15.3
	후기	525	260	49.5	56	10.7
2002	전기	3,330	1,967	59.0	501	15.0
	후기	627	203	32.3	87	13.8

※ 진학자는 [대학원 진학자+학사 편입자+전문대 및 4년제 대학 재진학자+해외유학자 모두 포함.]

㉢ 대학별 취업률 및 진학률

대 학	졸업자수	취업자수 (2월말기준)	순수취업률	진학자수	진학률
공 과 대 학	2,048	1,081	52.7	394	19.2
이 과 대 학	278	135	48.5	81	29.1
경 상 대 학	420	252	60.0	23	5.4
사 범 대 학	276	179	64.8	8	2.8
법 과 대 학	83	37	44.5	11	13.2
사회과학대학	197	80	40.6	11	5.5
문 과 대 학	442	221	50.0	53	11.9
생활과학대학	109	82	75.2	7	6.4
의 과 대 학	104	103	99.0	0	0
합 계	3,957	2,170	54.8	588	14.8

가. ※ 졸업자수는 2002학년도 전기(2003.2월) 및 2002학년도 후기(2003.8월) 졸업자를 합한 수를 기입함.

나. ※ 진학자는 [대학원 진학자+학사 편입자+전문대 및 4년제 대학 재진학자+해외유학자 모두 포함.]

② 대학원

㉠ 연도별 졸업생 현황

학년도		석사과정			박사과정			비고
		남	여	계	남	여	계	
1998	전기	337	40	377	38	3	41	'99. 2월
	후기	82	15	97	32	1	33	'99. 8월
1998	전기	388	26	414	51	3	54	'00. 2월
	후기	138	22	160	35	1	36	'00. 8월
2000	전기	378	50	428	47	9	56	'01. 2월
	후기	86	25	111	38	4	42	'01. 8월
2001	전기	331	68	399	55	7	62	'02. 2월
	후기	82	25	107	39	2	41	'02. 8월
2002	전기	305	78	383	50	11	61	'03. 2월
	후기	80	29	109	39	6	45	'03. 8월

㉡ 석사과정 취업 및 진학 현황

대학원	계열명	학위 취득자수		진학자수		취업자수		입대자수	무직		미상		합계	
		남	여	남	여	남	여		남	여	남	여	남	여
일반대학원	공학계열	300	42	22	0	203	30	1	26	8	48	4	300	42
	이학계열	38	28	5	5	25	18	1	6	5	1	0	38	28
	인문사회계열	21	15	4	3	11	1	1	1	2	4	9	21	15
	예·체능계열	4	1	3	0	1	1	0	0	0	0	0	4	1
	의과대학	24	17	0	0	24	17	0	0	0	0	0	24	17
	소계	387	103	34	8	264	67	3	33	15	53	13	387	103
전문/특수대학원	정보통신전문대학원	12				12							12	
	교육대학원	94	139			94	139						94	139
	경영대학원	38	8			38	8						38	8
	산업대학원	65	4	1		64	4						65	4
	행정대학원	20	12			20	12						20	12
	국제통상물류대학원	44	2			44	2						44	2
	소계	273	165	1		272	165						273	165
합계	660	268	35	8	536	232	3	33	15	53	13	660	268	

※ 학위 취득자수는 '01학년도 후기(2002. 8월) 및 '02학년도 전기(2003. 2월) 학위 취득자를 합하여 기입.

※ 진학자는 [대학원 진학자+학사 편입자+전문대 및 4년제 대학 재진학자+해의유학재 모두 포함.

※ 입대자수는 사병 입대자 수만 기입[장교(ROTC) 및 직업군인(회사원) 입대자수는 취업자로 기입]

※ 일반대학원 협동과정은 해당계열(첨단정밀협동과정→공학계열)에 포함.

㉔박사과정 취업 및 진학 현황

대학원	계열명	학위 취득자수		진학자수		취업자수		입대자수	무직		미상		합계	
		남	여	남	여	남	여		남	여	남	여	남	여
일반 대학원	공학계열	54	3	2	0	43	1	1	3	0	5	2	54	3
	이학계열	10	0	4	0	5	0	0	0	0	1	0	10	0
	인문사회계열	17	7	0	0	16	7	0	1	0	0	0	17	7
	의과대학	8	3	0	0	8	3	0	0	0	0	0	8	3
	소계	89	13	6	0	72	11	1	4	0	6	2	89	13
전문 대학원	정보통신대학원	-	-	-	-	-	-	-	-	-	-	-	-	-
	소계	-	-	-	-	-	-	-	-	-	-	-	-	-
합계		89	13	6	0	72	11	1	4	0	6	2	89	13

※ 학위 취득자수는 '01학년도 후기(2002. 8월) 및 '02학년도 전기(2003. 2월) 학위 취득자를 합하여 기입.  
 ※ 진학자는 [대학원 진학자+학사 편입자+전문대 및 4년제 대학 재진학자+해외유학자 모두 포함].  
 ※ 입대자수는 사병 입대자 수만 기입[장교(ROTC) 및 직업군인(하사관) 입대자수는 취업자로 기입]  
 ※ 협동과정은 해당계열(첨단정밀협동과정→공학계열)에 포함.

③연도별 대학 및 각 대학원 학위수여 현황

학년도	대학	대학원	정보통신 대학원	교육 대학원	경영 대학원	산업 대학원	행정 대학원	국제통상 물류대학원
1999학년도 전기	학사	2,988	-	-	-	-	-	-
	석사	-	414	-	139	11	31	6
	박사	-	54	-	-	-	-	-
1999학년도 후기	학사	314	-	-	-	-	-	-
	석사	-	160	-	65	10	20	7
	박사	-	36	-	-	-	-	-
2000학년도 전기	학사	3,478	-	-	-	-	-	-
	석사	-	428	-	152	11	40	9
	박사	-	56	-	-	-	-	-
2000학년도 후기	학사	307	-	-	-	-	-	-
	석사	-	111	-	59	24	20	8
	박사	-	42	-	-	-	-	-
2001학년도 전기	학사	3,255	-	-	-	-	-	-
	석사	-	399	6	182	13	39	11
	박사	-	62	-	-	-	-	-
2001학년도 후기	학사	525	-	-	-	-	-	-
	석사	-	107	3	52	26	28	31
	박사	-	41	-	-	-	-	-
2002학년도 전기	학사	3,330	-	-	-	-	-	-
	석사	-	383	9	181	20	41	1
	박사	-	61	-	-	-	-	-
2002학년도 후기	학사	627	-	-	-	-	-	-
	석사	-	109	6	70	29	16	26
	박사	-	45	-	-	-	-	-
학사배출	합계	14,824	-	-	-	-	-	-
석사배출	합계	-	2,111	24	900	144	235	99
박사배출	합계	-	397	-	-	-	-	-
명예박사	합계	-	1	-	-	-	-	-

※ '98학년도 이전 학위수여 현황은 해당학년도 전·후기 학위 수여자를 합하여 기입함.  
 예) '98학년도 학위수여자는 전기('99.2월) 및 후기('99.8월)수여자를 합한 숫자임.

8) 학생자치 동아리 활동 현황

① 일반 현황

구 분	동아리수	회원수	지도교수수	동아리방수	비 고
학술분과	11	408	7	11	
어학분과	5	176	3	5	
봉사분과	12	405	8	12	
공연분과	19	471	6	19	
사회과학분과	8	175	1	8	
종교분과	14	436	8	14	
전시분과	9	229	2	9	
무예분과	8	215	5	8	
구기분과	7	198	5	7	
레저분과	8	191	4	8	
합 계	101	2,904	49	101	

※ 2003년 10월 1일 기준임.

※ 직할 동아리(인하벤처클럽, 아세스)를 해당 분과에 포함.

② 학생참여 및 동아리방 확보 현황

구 분	재학생수	동아리수	동아리회원수	동아리방수	학생참여율	동아리방활보율
'99학년도	15,285	100	3,483	100	22.8%	100%
2000학년도	15,908	100	4,483	100	28.2%	100%
2001학년도	15,300	101	2,696	101	17.6%	100%
2002학년도	16,327	100	2,817	100	17.3%	100%
2003학년도	17,027	101	2,904	101	17.1%	100%

※ 매 학년도 10월 1일 기준임.

(6) 장학금 현황

1) 대학 총괄(2003학년도)

(단위 : 원)

구 분	1학기		2학기		합 계			
	인원	금액	인원	금액	인원	금액		
교 외 장 학 금	정 부	233	393,994	227	433,386	460	827,380	
	지방자치단체	7	2,808	2	1,215	9	4,023	
	시설 및 기타	490	795,166	1,159	868,559	1,649	1,663,725	
	소 계	730	1,191,968	1,388	1,303,160	2,118	2,495,128	
교 내 장 학 금	학비전체	전액면제	332	986,388	346	958,853	678	1,945,241
		반액면제	489	836,815	164	232,350	653	1,069,165
	수업료	전액면제			589	1,093,540	589	1,093,540
		반액면제	341	332,571	155	161,944	496	494,515
	입학금	전액면제	93	55,800	156	144,046	249	199,846
	기 타		2,621	1,766,918	3,490	2,253,653	6,111	4,020,571
소 계		3,876	3,978,492	4,900	4,844,386	8,776	8,822,878	
합 계		4,606	5,170,460	6,288	6,147,546	10,894	11,318,006	

2) 대학(학부생) 장학금 현황(연도별)

(단위: 천원)

학년도		교내장학금		교외장학금		합 계	
		인원	금액	인원	금액	인원	금액
1999	1학기	3,923	3,249,045	496	697,566	4,419	3,946,611
	2학기	4,127	3,325,849	541	802,200	4,668	4,128,049
	계	8,050	6,574,894	1,037	1,499,766	9,087	8,074,660
2000	1학기	3,972	3,527,186	590	922,007	4,562	4,449,193
	2학기	15,570	4,834,727	609	872,350	16,179	5,707,077
	계	19,542	8,361,913	1,119	1,794,357	20,741	10,156,270
2001	1학기	3,958	3,693,313	627	1,006,954	4,585	4,700,267
	2학기	19,570	4,234,736	651	989,612	20,221	5,224,348
	계	23,528	7,928,049	1,278	1,996,566	24,806	9,924,615
2002	1학기	3,849	3,613,529	692	963,199	4,541	4,576,728
	2학기	4,664	4,334,109	732	1,067,592	5,396	5,401,701
	계	8,513	7,949,249	1,424	2,030,791	9,937	10,047,400
2003	1학기	3,876	3,978,492	730	1,191,968	4,606	5,170,460
	2학기	4,900	4,844,386	1,388	1,303,160	6,288	6,147,546
	계	8,776	8,822,878	2,118	2,495,128	10,894	11,318,006

3) 대학원생

① 일반대학원 장학금 수혜 현황

(단위: 천원)

대학원	구분	재학생	교내장학금		교외장학금		합 계			1인당 수혜액	
			인원수	금액	인원수	금액	인원수	금액	수혜율	재학생 대비	수혜자 대비
석사	'02.1	1,116	1,056	2,125,860.5	1	1,250	1,057	2,127,110.5	94.7	1,906	2,012
	'02.2	1,041	950	1,826,646	2	4,000	952	1,830,646	91.5	1,759	1,923
	'03.1	1,064	1,218	2,391,270.8	2	6,000	1,220	2,397,270.8	114.7	2,253	1,965
	'03.2	1,052	1,234	2,316,569	21	63,000	1,255	2,379,569	119.3	2,262	1,896
박사	'02.1	488	389	914,712.5	4	13,254	395	927,966.5	80.9	1,901	2,349
	'02.2	418	388	841,336	3	9,377	391	850,713	93.5	2,035	2,176
	'03.1	427	446	965,247.7	4	10,226	450	975,473.7	105.4	2,284	2,168
	'03.2	408	489	1,031,660.8	13	38,500	502	1,070,160.8	123.0	2,623	2,132
소계	'02.1	1,604	1,445	3,040,573	5	14,504	1,452	3,055,077	90.3	1,904	2,106
	'02.2	1,459	1,388	2,667,982	5	13,377	1,343	2,681,359	92.1	1,838	1,997
	'03.1	1,491	1,664	3,356,518.5	6	16,226	1,670	3,372,744.5	112.0	2,262	2,020
	'03.2	1,460	1,723	3,348,229.8	34	101,500	1,757	3,449,729.8	120.3	2,363	1,963

② 정보통신대학원 장학금 수혜 현황

(단위: 천원)

대학원	구분	재학생	교내장학금		교외장학금		합 계			1인당 수혜액	
			인원수	금액	인원수	금액	인원수	금액	수혜율	재학생 대비	수혜자 대비
석사	'02.1	56	47	129,804	-	-	47	129,804	84	2,318	2,762
	'02.2	57	47	131,204	-	-	47	131,204	82	2,302	2,792
	'03.1	73	62	163,114	-	-	62	163,114	89	2,330	2,631
	'03.2	67	62	159,667	2	10,000	64	169,667.5	100	2,532	2,651
박사	'02.1	10	6	20,331	-	-	6	20,331	60	2,033	3,388
	'02.2	9	4	18,554	-	-	4	18,554	82	2,062	4,639
	'03.1	6	2	8,258	-	-	2	8,258	33	1,376	4,129
	'03.2	12	7	36,634	3	21,000	10	57,634	91	4,803	5,763
소계	'02.1	66	53	150,135	-	-	53	150,135	80	2,274	2,833
	'02.2	66	51	149,758	-	-	51	149,758	80	2,269	2,936
	'03.1	76	64	171,372	-	-	64	171,372	84	2,255	2,678
	'03.2	79	69	196,301	5	31,000	74	227,301.5	99	2,877	3,072

③ 특수대학원 장학금 수혜 현황

(단위 : 천원)

대학원	구분	재학생	교내장학금		교외장학금		합 계			1인당 수혜액		
			인원수	금 액	인원수	금 액	인원수	금 액	수혜율	재학생 대 비	수혜자 대 비	
교 육 대학원	'02.1	495	335	242,684			335	242,684	67.7	490	724	
		525	350	246,770			350	246,770	66.7	470	705	
	'03.1	525	299	210,270			299	210,270	56.9	400	703	
		506	271	194,478	1	1,500	272	195,978	53.8	387	721	
	경 영 대학원	'02.1	150	33	26,431	6	1,315	39	27,746	26	185	711
			132	123	60,052			123	60,052	93	455	488
'03.1		139	126	72,525			126	72,525	90.6	522	576	
		109	97	62,497			97	62,497	89	573	644	
산 업 대학원	'02.1	158	54	52,963			54	52,963	34.2	335	981	
		145	137	69,970			137	69,970	94.5	483	511	
	'03.1	142	133	85,545			133	85,545	93.7	602	643	
		154	145	86,953	-	-	145	86,953	94.2	565	600	
행 정 대학원	'02.1	105	58	52,753			58	52,752	55.2	502	910	
		83	62	49,160			62	49,160	74.7	592	793	
	'03.1	101	81	71,227			81	71,227	80.2	705	879	
		81	73	61,620			73	61,620	90.1	761	844	
국 제 통 상 물 류 대학원	'02.1	123	102	78,992	96	257,446	198	336,438	161	2,735	1,669	
		129	119	78,099	97	255,661	216	333,760	167.4	2,587	1,545	
	'03.1	140	135	95,431	107	298,708	242	394,139	172.9	2,815	1,629	
		137	135	96,302	102	281,330	237	377,632	173	2,756	1,593	

④ 일반대학원 계열별 장학금 수혜 현황

(단위 : 천원)

계 열	구분	재학생 수	교내장학금		교외장학금		합 계			1인당 수혜액				
			인원수	금 액	인원수	금 액	인원수	금 액	수혜율	재학생 대 비	수혜자 대 비			
공 학 계 열	석사	'02.1	745	757	1,560,058.5			757	1,560,058.5	101.6	2,094	2,060		
		'02.2	711	679	1,353,312	2	4,000	681	1,357,312	95.8	1,909	1,993		
		'03.1	748	896	1,803,857.5	2	6,000	898	1,809,857.5	120.0	2,419	2,015		
		'03.2	761	917	1,748,793.5	18	54,000	935	1,802,793.5	122.9	2,369	1,928		
		'02.1	223	215	534,925.5	2	7,754	217	542,679.5	97.3	2,433	2,500		
		'02.2	172	217	480,828.5	1	3,877	218	484,705.5	126.7	2,818	2,223		
	박사	'03.1	171	236	523,667.5	3	7,226	239	530,893.5	139.8	3,104	2,221		
		'03.2	162	265	574,094.5	10	30,000	275	604,094.5	169.8	3,729	2,197		
		이 학 계 열	석사	'02.1	158	136	249,757			136	249,757	86.0	1,580	1,836
				'02.2	146	126	209,844			126	209,844	86.3	1,437	1,665
				'03.1	141	146	271,139.3			146	271,139.3	103.5	1,923	1,857
				'03.2	133	141	250,353	3	9,000	144	259,353	108.3	1,950	1,801
박사	'02.1	70	76	159,786	2	5,500	78	165,286	111.4	2,361	2,119			
	'02.2	59	76	167,738	2	5,500	78	173,238	132.2	2,936	2,221			
	'03.1	50	87	184,178	1	3,000	88	187,178	176.0	3,743	2,127			
	'03.2	43	83	173,730.5	3	8,500	86	182,230.5	200.0	4,238	2,119			
인 문 사 회 계 열	석사	'02.1	109	114	201,219	1	1,250	115	202,469	105.5	1,857	1,760		
		'02.2	89	108	171,057			108	171,057	121.4	1,922	1,584		
		'03.1	90	127	194,573.5			127	194,573.5	141.1	2,162	1,532		
		'03.2	83	129	195,942			129	195,942	155.4	2,361	1,519		
	박사	'02.1	131	75	145,625			75	145,625	57.2	1,111	1,941		
		'02.2	119	72	124,066			72	124,066	60.5	1,043	1,723		
		'03.1	142	87	155,138			87	155,138	61.3	1,092	1,783		
		'03.2	136	103	190,484.5			103	190,484.5	75.7	1,401	1,849		
	예 체 능 계 열	석사	'02.1	12	12	23,877			12	23,877	100.0	1,989	1,989	
			'02.2	11	11	22,577			11	22,577	100.0	2,052	2,052	
			'03.1	9	13	25,221			13	25,221	144.4	2,802	1,940	
			'03.2	5	6	11,263			6	11,263	120.0	2,253	1,877	
박사		'02.1	6	2	2,900			2	2,900	33.3	483	1,450		
		'02.2	11	3	4,350			3	4,350	27.3	395	1,450		
		'03.1	14	11	18,995.8			11	18,995.8	78.6	1,357	1,727		
		'03.2	17	12	24,277.3			12	24,277.3	70.6	1,428	2,023		
의 학 계 열	석사	'02.1	92	37	90,949			37	90,949	40.2	988	2,458		
		'02.2	84	26	69,856			26	69,856	31.0	832	2,687		
		'03.1	76	36	96,479.5			36	96,479.5	47.4	1,269	2,680		
		'03.2	70	41	110,217.5			41	110,217.5	58.6	1,574	2,688		
	박사	'02.1	58	21	71,476			21	71,476	36.2	1,232	3,403		
		'02.2	57	20	64,353.5			20	64,353.5	35.1	1,129	3,218		
		'03.1	50	25	83,268.5			25	83,268.5	50.0	1,665	3,331		
		'03.2	50	26	69,074			26	69,074	52.0	1,381	2,657		
합 계	'02.1	1,604	1,445	3,040,573	5	14,504	1,450	3,055,077	90.4	1,904	2,106			
	'02.2	1,459	1,338	2,667,982	5	13,377	1,343	2,681,359	92.1	1,838	1,997			
	계	3,063	2,783	5,708,555	10	27,881	2,793	5,736,436	91.2	2,061	2,054			
	'03.1	1,491	1,664	3,356,518.5	6	16,226	1,670	3,372,744.5	112.0	2,262	2,020			
	'03.2	1,460	1,723	3,348,229.8	34	101,500	1,757	3,449,729.8	120.3	2,363	1,963			
	계	2,951	3,387	6,704,748.3	40	117,726	3,427	6,822,474.3	116.1	2,312	1,991			

(7) 연구소 현황

1) 연도별 일반 현황

학년도	연구소수	연구원		조 교	연구비(천원)	비 고
		참여교수	전담 연구원			
1999	37		20	30	5,541,228	
2000	39		41	32	19,500,965	
2001	39		38	24	20,867,619	
2002	43		41	34	18,853,178	
2003	44		67	25	29,251,200	

※ 연구소 현황은 매 학년도 3월 1일부터 2월 28일까지의 변동 현황임.

※ 연구원수는 연구소를 운영·관리하는 전임연구원을 기입함.

※ 연구비는 연구비 명목으로 지원받은 총액을 의미하며 연구소 운영비도 포함함.

2) 연도별 연구실적 현황

학년도	학술활동건수	연구논문편수	간행물수	합 계	비 고
1999	273	819	54	1,146	
2000	481	977	57	1,515	
2001	355	1,301	66	1,722	
2002	435	1,566	71	2,072	
2003	379	1,660	94	2,133	

※ 연구실적 현황은 매 학년도 3월 1일부터 2월 28일까지의 변동 현황임.

※ 학술활동은 연구소가 주관하여 공식적으로 개최한 세미나 등을 의미함.

3) 2003학년도 연구소별 운영 현황

연구소명	설립년도	소속전담인원			연구비 수혜액		
		연구원		조 교	교내 연구비	교내 연구비	계
		참여교수	전담 연구원				
산업과학기술연구소	67. 03. 01	186	5	1	867,630	1,694,641	2,562,271
인문과학연구소	74. 03. 01	50	1	-	252,160	119,835	371,995
사회과학연구소	80. 13. 01	22	1	-	134,700	137,679	272,379
기초과학연구소	79. 11. 01	65	5	1	145,000	1,495,744	1,640,744
산업경제연구소	85. 03. 01	51	2	1(OA)	197,360	498,092	695,452
교육 연구소	94. 03. 02	40	1	-	246,300	118,500	364,800
생활과학연구소	94. 04. 01	16	1	1	64,200	118,500	182,700
학생생활연구소	73. .03. 01	11	1	1	-	-	-
항공경영관리연구소	76. 03. 01	10	-	-	43,437	448,738	492,175
국제관계연구소	85. 03. 01	9	1	2(OA)	1,000	12,210	13,210
한국학연구소	86. 09. 01	23	15	-	-	335,415	335,415
해양과학기술연구소	87. 03. 01	5	-	1	-	271,500	271,500
스포츠과학연구소	87. 05. 01	6	-	1	-	-	-
의약물독성연구소	87. 09. 01	10	-	-	-	176,500	176,500
고분자연구소	91. 03. 01	14	-	-	-	277,837	277,837
소재 연구소	90. 12. 01	16	-	1	-	1,202,576	1,202,576
컴퓨터과학응용연구소	90. 07. 11	29	-	1(RA)	-	963,400	963,400
기계기술공동연구소	94. 10. 01	23	-	1	-	2,033,598	2,033,598
정보전자공동연구소	92. 07. 01	12	-	1	-	446,538	446,538
환경 연구소	92. 07. 01	33	-	-	-	1,013,712	1,013,712
경영 연구소	92. 05. 01	32	1	-	4,000	42,837	46,837
선박해양공학연구소	94. 04. 01	14	-	-	-	-	-
반도체및박막기술연구소	95. 12. 01	20	-	-	-	455,400	455,400
화학동력학연구소	96. 07. 01	11	-	-	-	-	-
의과학연구소	96. 07. 01	175	1	-	363,130	1,964,596	2,327,726



연구소명	설립년도	소속전담인원			연구비 수혜액		
		연구원		조 교	교내 연구비	교내 연구비	계
		참여교수	전담 연구원				
수자원시스템 연구소	97. 01. 31	21	-	-	-	56,000	56,000
건설 환경시스템연구소	96. 11. 01	31	-	-	-	784,300	784,300
황해권수송시스템연구센터	96. 03. 07	9	4	1	-	954,000	954,000
지리정보공학 연구소	98. 03. 02	5	-	-	-	418,719	418,719
플라즈마기술기반센터	97. 09. 01	7	3	5	-	426,562	426,562
분자세포생물학연구소	98. 11. 01	17	1	-	-	295,810	295,810
법학 연구소	99. 12. 15	15	1	-	87,500	58,941	146,441
서해 연안환경 연구센터	00. 01. 26	13	3	1	64,191	1,624,100	1,688,291
지능형 GIS 연구센터	99. 08. 01	14	2	2	-	1,268,373	1,268,373
생물산업기술 연구소	00. 01. 26	11	3	-	-	1,336,421	1,336,421
생물산업기술 연구소	00. 01. 26	13	8	1	-	122,170	122,170
수송기계용경량소재기술혁신센터	00. 09. 06	15	2	1	-	174,000	174,000
광과학기술연구소	00. 08. 01	10	2	1	30,000	957,447	987,447
청정기반기술 연구소	02. 04. 23	58	-	-	-	50,000	50,000
나노하이테크 연구센터	01. 04. 04	26	1	1	-	3,239,566	3,239,566
수퍼지능기술 연구소	02. 07. 01	14	1	-	-	635,135	635,135
IT신기술연구소	03. 07. 10	31	2	-	-	577,321	577,321
합 계		1,193	68	26	2,500,608	26,750,592	29,251,200

※ 소속인원은 2008년 10월 1일 기준임.  
 ※ 연구비 수혜액은 2008년도 현황임.  
 ※ 새마을연구소, 중국관계 연구소는 운영현황에서 제외하였음.

4) 2003학년도 연구소별 연구실적

연구소명	발표논문수	간행물수	학술행사 개최수	계
산업과학기술연구소	234	50	177	461
인문과학연구소	7	1	2	10
사회과학연구소	17	1	1	19
기초과학연구소	141	1	79	221
산업경제연구소	19	2	3	24
교육 연구소	28	2	-	30
생활과학연구소	135	2	2	139
학생생활연구소	8	1	2	11
항공경영관리연구소	9	1	1	11
국제관계연구소	25	2	5	32
한국학연구소	25	1	4	30
해양과학기술연구소	-	-	-	-
스포츠과학연구소	1	-	1	2
의약품독성연구소	14	-	-	14
고분자연구소	79	-	6	85
소재 연구소	30	-	18	48
컴퓨터과학응용연구소	4	-	-	4
기계기술공동 연구소	64	-	2	66
정보전자공동 연구소	63	-	1	64
환경 연구소	22	1	-	23
경영 연구소	13	1	1	15
선박해양공학 연구소	20	-	-	20

연구소명	발표논문수	간행물수	학술행사 개최수	계
반도체및막기술연구소	45	-	-	45
화학동력학연구소	54	1	-	55
의과학연구소	1	-	2	3
수자원시스템연구소	20	1	4	25
건설환경시스템연구소	28	-	4	32
황해권수송시스템연구센터	47	3	2	52
지리정보공학연구소	27	-	12	39
플라즈마기술기반센터	4	1	-	5
분자세포생물학연구소	1	-	5	6
법학연구소	28	3	2	33
서해연안환경연구센터	128	3	3	134
지능형GIS연구센터	65	1	11	77
생물산업기술연구소	72	-	-	72
소재경량화기술혁신센터	14	9	-	23
광과학기술연구소	71	1	1	73
청정기반기술연구소	-	-	8	8
나노하이테크연구센터	52	-	5	57
수퍼지능기술연구소	7	4	4	15
IT신기술 연구소	-	-	-	-
정석물류통상연구원	38	1	11	50
합 계	1,660	94	379	2,133

(8) 해외교류현황

1) 해외자매대학

국명	대학명	체결일자	체결내용	
미	University of Southern California	1975.10.	교수 및 연구원 교류, 교육방법 개선 지문, 공동 연구 추진, 대학원 유학생 교류, 문헌·정보·발간물 교환	
	Hahnemann University	1985. 7.22	교수 및 학생 교류(의학 분야), 의학교육 개선 방법 협의, 공동 연구 추진	
	University of Maryland *	1985. 7.19	교수 및 연구원 교류, 공동 연구 및 공동 학술행사 개최, 학생교	
	University of Hawaii	1989. 2.17	교수 및 학생 교류, 정보 및 자료 교환, 운동경기팀 교류	
	Oklahoma State University	1993. 2.22	교수 및 학생 교류, 공동 연구 추진, 공동 세미나	
	University of Michigan	1996. 4.23	교수 교류, 특강	
	Duke University #	1998. 12. 1	교수교환, 학생교류, 고위관리자 교육과정개설	
	University of Hartford	1999. 6.29	교수 및 학생 교류, 연구협력, 학술대회 공동개최, 정보 및 자료 교환	
	국	Univ. of New Orleans **	2000. 6. 29	공동연구를 위한 정보교환, 상호방문, 국제학술회의 참가
		Virginia Commonwealth Univ.	2001. 1. 29	교수·학생·교직원초청, 공동프로그램 및 학술대회 개최, 정보교류
		Troy State University	2002. 1. 15	교수 및 연구인력 교류, 학생교류
		University of Rhode Island	2002. 7.25	교수·강사·연구원의 교류, 학생교류, 학술자료 교류
		University of Washington *	2002. 7.29	공동연구, 학술정보 교환, 학자교류(강연, 학술회의 등) 학생교류
		Queens College	2003.9.29	IT 분야 연수
North Carolina A&T State University		2004.2.9	학생·교수·연구원·방문학자의 교류	
일	昭和大學	1986. 4.19	교수 및 연구원 교류(의학 분야), 공동 연구 추진 문헌·정보·간행물 교환	
	北九州大學 *	1996. 4. 1	학술 연구, 연례세미나	
	高知工科大学 **	1999. 1.26	자료교환, 연구시설 공유, 석사과정 학생교류, 연구원 교류, 공동심포지움 개최	
	新潟大學	2000. 2. 1	학생·학자 교류, 정보교환, 학술·교육프로그램 공동 개발	
	東京工業大學 *	2000. 3. 1	교수·학생교류, 공동연구, 정보교환 등	
	東北大學*	2000. 6. 1	교수·대학원생·연구원 교류, 학술정보 교류, 공동 연구	
본	筑波大學*	2002. 5.20	교원·연구원·대학원생 교류, 공동연구, 정보교류	

국명	대학명	체결일자	체결내용
일본	山口大學	2003. 6.25	연구자·학생교류, 학술정보·출판물 교환, 연구회·강의·세미나 개최, 공동연구 실시
	長崎大學	2003. 7. 4	교수 및 연구자 교류, 학생교류, 공동연구 실시 강의, 강연 및 심포지엄 실시
중국	延邊大學	1993. 3.23	교수 및 연구원 교환, 공동연구 추진, 정보 및 자료 교환
	北京語言文化大學	1995. 2. 9	교수 및 학생 교류, 과학적인 연구 분야 협력, 학술교류
	天津大學	1995. 2.10	교수 및 학생 교류, 공동연구 추진, 문헌·정보·간행물 교환
	南京航空航大大學*	1996. 7. 4	교수 및 학생 교류, 학술세미나
	沈陽建築工程學院 #	1996. 7.17	정보교류, 연구협력, 교수·학생 교류, 교수초빙강의 등
	南開大學 #	1996.11.26	향후 연구 및 교수, 학생 교류
	清華大學 #	1997. 1.30	학술적·교육적 상호호혜활동 촉진교수·학생 교류, 단기어학연수, 국제심포지움 참가
	同濟大學 #	1997. 1.31	학술적·교육적 상호호혜활동 촉진교수 및 학생 교류
	中國科學院 **	1997.12.30	공동연구, 공동심포지움 개최, 연구인력 교류, 학술간행물 및 정보 교환
	北京郵電大學 #	1999. 5. 31	공동연구 수행
	無錫經工大學	1999. 8. 19	교수 및 학생교환, 공동학술대회 개최, 정보 및 자료 교환
	大連理工大學 *	2000. 6. 8	교수·학생 교류, 공동연구, 학술자료 교환
	對外經濟貿易大學	2002. 4.11	교수·강사·연구원 교환, 학생교환, 학술정보 교환, 세미나 공동개최
	中國社會科學院	2002. 6.21	학술저작 및 자료교환, 학술방문, 학술토론회, 공동연구
吉林大學	2002. 9. 9	교수·학생교환, 학술자료 교환 등	
廈門大學	2003. 2.13	교수·학생교환, 학술자료 교환 등	
영국	University of Newcastle upon Tyne	1987. 6.18	강의·세미나 공동 연구를 위한 교수와 연구원의 교환 방문, 교육 연구 촉진을 위한 정보 및 출판물 교환
	Heriot-Watt University #	1999. 4.19	자료·정보 교류, 연구원 교류, 공동 심포지움 개최
프랑스	University of Rouen	1986. 4. 1	교수 및 연구원 교환, 공동 교육 프로그램 및 세미나 설정, 대학원 학생 교환, 문헌 자료와 정보 교환
	University of Le Havre	1986. 4. 1	교수 및 연구원 교환, 공동 교육 프로그램 및 세미나 설정, 대학원 학생 교환, 문헌 자료와 정보 교환
	University of Bretagne Occidentale	2001. 7. 9	교환학생 제도, 학력인정 제도, 교수교환 제도, 학술대회 실시평생교육 협력

국명	대학명	체결일자	체결내용
프랑스	Pierre et Marie Curie University	2004.1.8	학자·연구원·강사의 교환, 학생 교환, 세미나 및 학술회의 개최
대만	大同工學院	1977. 8.27	교수 및 학생 교류, 공동연구 추진, 문헌·정보 교환
	中國文化大學	1986. 5.29	어문계 학생 연구, 교수 연구 편의 제공
러시아	Moscow State Technical University	1993.11.29	정보 및 자료 교환
	Moscow State Institute of International Relations #	1993.11.29	정보 및 자료 교환
	Far Eastern State Technical University	2000. 8. 8	교수·연구원 교류, 공동연구 협조, 정보 및 간행물 교류
	Khavarovsk State Univ. of Technology *	2000.11. 3	교수·연구원교류, 공동연구 협조, 정보 및 간행물 교류
	Moscow State Aviation Institute	2001. 9.28	학생·교수·연구원 교류, 공동연구 협조, 정보교류
	Baikal National University of Economy and Law *	2002.10.23	학생·교수 교류, 공동연구 및 자료교환, 공동세미나 개최
우크라이나	Ukrainian Academy of Sciences #	1995. 4. 1	공동연구 추진
	National Aviation University	2001.9.27	학생·교수·연구원 교류, 공동연구 협조, 정보교류
벨지움	University of Ghent #	1985. 3.29	교수 및 학생 교류, 공동연구 추진, 대학원 장학생 혜택 부여
벨라루스	Belarusian University of Culture *	2001. 5. 3	학자 및 연구원 교류, 공동연구, 강연 및 심포지움 실시, 정보 및 자료교환, 학생교류
캐나다	Simon Fraser University	1994. 7.18	교수 및 학생 교류, 공동연구 추진, 도서교환 공동세미나
아르헨티나	National University of La Plata	2000. 7. 25	학생·교수·연구원 교류, 교육과정 개선, 연구협력 및 공동연구, 학술대회, 학술정보 교류
태국	Burapha University *	2000. 5. 15	학자·연구원 교류, 공동연구, 강연·심포지움 개최 학술자료교환
몽골	Ulaanbaatar College *	2001. 6. 25	교수·학생 교류, 자료·정보·문헌·출판물 교류, 도서관 정보교류
	National Univ. of Mongolia *	2002.10.22	교수·학생교류, 공동연구, 공동세미나 개최
스웨덴	University College of Boras #	2001. 7. 11	학생교류, 교수 및 연구원 교류, 공동연구 활동, 정보교류
네덜란드	Erasmus University Rotterdam	2003.11.5	학생·교수·연구원 교류, 공동연구 활동, 학술자료 및 정보교환
싱가포르	Singapore Management University	2003.11.3	자료 및 정보 교환, 학생·교수·연구원 교류 공동연구 프로젝트 개발 등

\*: 단과대학 또는 부속 연구소 차원의 교류 \*\*: 공동연구수행 협정 #: 교류협정기간 종료

2) 교류현황

〈교환학생〉

국가	교 류 대 학	'97		'98		'99		'00		'01		'02		'03		계	
		파견	초청	파견	초청	파견	초청	파견	초청	파견	초청	파견	초청	파견	초청	파견	초청
일본	야마구치대학(山口大學)	3	2	4	-	2	1	3	-	4	3	3	1	6	2	25	9
	니이가타대학(新潟大學)							-	-	5	1	6	1	13	5	24	7
대만	중국문화대학(中國文化大學)							2	3	1	3	6	3	2	4	11	13
중국	하문대학(廈門大學)													4	3	4	3
프랑스	University of Le Havre							-	1					-		-	1
	University of Bretagne Occidentale											1	-	2		3	-
	Troy State University										3	-	7		10	-	
미국	University of Rhode Island													4		4	
	Virginia Commonwealth University															-	-
계	5개국 9개 대학	3	2	4	-	2	1	5	4	10	7	19	5	38	14	81	33

〈르아브르대학 연수생〉

교 류 대 학		'97	'98	'99	'00	'01	'02	'03	계
기업(연구)연수생	초청	7	7	9	2	5	6	7	43
어학연수생	파견	8	8	9	8	8	8	8	57

〈현장실습생〉

국 가	교 류 대 학	'02	
		파견	초청
일 본	니이가타대학(新潟大學)	10	-
미 국	Virginia Commonwealth University	2	2

〈IT분야 해외연수생〉

국 가	교 류 대 학	'03 파견인원
미 국	Queens College	20

(9) 도서관 현황

1) 연도별 일반 현황

구분	학년도	1999	2000	2001	2002	2003	
좌 석 수		6,337	5,541	5,601	5,601	5,601	
직 원 수	전문직	20	25	23	23	26	
	일반직	3	4	4	4	3	
장 서 수	동양서	584,887	631,600	682,436	699,766	714,339	
	서양서	223,247	231,629	245,202	248,771	253,088	
신 문 수	국 내	16	16	17	17	17	
	국 외	6	5	5	5	5	
학 술 잡 지	국 내	401	450	590	1,913	612	
	국 외	2,089	2,119	4,351	4,730	966	
E-Journal	국 내				1,312	1,312	
	국 외				3,764	3,764	
비도서 자료 (종/점)	CD-Rom	국 내	380/387	199/587	387/1,244	488/1,389	2,959/9,114
		국 외	270/271	162/520	248/1,926	250/2,122	878/3,148
	마이크로피쉬	국 내	-	-	-	-	-
		국 외	13/2,085	13/2,085	11/2,026	11/2,026	11/2,026
	마이크로필름	국 내	5/482	5/482	5/482	5/482	36/10,563
		국 외	-	-	-	-	-
	Diskettes	국 내	-	-	-	-	-
		국 외	-	-	5/71	5/71	5/71
	비디오테일	국 내	33/201	24/349	63/610	71/684	2,196/4,243
		국 외	-	5/30	10/178	10/178	12/182
소 계		701/3,426	408/4,053	729/6,537	800/6,952	6,097/29,347	
열 램 자 수	학 생	562,496	504,890	446,635	247,250	40,031	
	교직원	3,634	2,116	2,829	2,100	172	
	계	566,130	508,006	449,464	249,350	40,203	
열 램 책 수		2,830,650	1,647,990	2,247,320	1,246,75	201,015	
도서관 전산화	업무전산화	7	7	7	7	7	
	도서검색시스템	3	3	4	4	4	
	계	10	10	11	11	11	
구입도서	장 서	33,352	21,172	37,311	8,267	2,705	
	비도서자료	53/573	42/390	204/1,104	74/627	0	
	계	33,925	21,562	28,415	8,894	2,705	
예 산 액	운영비	434,560,240	135,117,704	197,625,115	92,000,000	84,420,000	
	도서구입비	1,456,911,930	1,512,817,141	1,530,057,870	1,600,000,000	1,840,000,000	
	계	1,891,473,170	1,647,934,845	1,727,682,985	1,692,000,000	1,924,420,000	

※ 매학년도 4월 1일자 누적통계 또는 현황임.

2)시설 현황

층별	기능별	면적		좌석수	비고
		m <sup>2</sup>	평		
1층	귀빈실	69.29	21	132	주출입구 OPAC 26대
	도서관장실	58.04	17.6		
	부관장실	44.35	13.4		
	정보운영지원팀	428.18	129.8		
	전자정보센터	706.91	214.2		
	그룹스터디룸(1-12)	252.98	76.7		
	로비	1,159.05	351.2		
	전시실	109.88	33.3		
	기타	1,150.9	348.7		
	38				
2층	자연과학정보실	2,184.76	662	270	도난방지기 설치
	회의실	27.42	8.3	10	
	그룹스터디룸(1-8)	81.2	24.6	32	
	기타	713.58	216.2	39	
3층	인문과학정보실	2,184.76	662	270	도난방지기 설치
	회의실	27.42	8.3	10	
	그룹스터디룸(1-8)	81.2	24.6	32	
	기타	713.58	216.2	39	
4층	사회과학정보실	2,184.76	662	270	
	회의실	27.42	8.3	10	
	그룹스터디룸(1-8)	81.2	24.6	32	
	기타	713.58	216.2	39	
5층	전자정보개발팀	322.4	97.7	64	도난방지기 설치
	전자정보운영팀(IT LAB)	425.54	128.6		
	멀티미디어센터	389.8	118.1		
	멀티미디어 LAB(1-3)	324.85	98.4		
	서버실	185.9	56.3		
	VR실	113.75	34.5		
	세미나실(1-3)	137.26	41.6		
	어학 LAB	95.97	29.1		
	그룹스터디룸(1-2)	31.36	9.5		
	스크린룸	36.26	11		
	기타	931.07	282.1		
37					

층별	기능별	면적		좌석수	비고
		m <sup>2</sup>	평		
6층	국제회의장	513.51	115.6	208	
	대회의실	89.7	27.2	26	
	소회의실	31.68	9.6	12	
	귀빈실(1-2)	35.94	10.9	11	
	라운지	391.5	118.6	43	
	영사실	29.85	9		
	기타	1,158.58	351		
	5.				
7층	엘리베이터기계실	182.89	55.4	5.	
지하1층	제1열람실	672.47	203.7	342	220석 증설 예정
	제2열람실	798.12	241.8	430	
	제3열람실	655.85	198.7	342	
	기타	1,671.2	506.4	6.	
지하2층	보존서고	1,211.88	367.2	7.	
	귀중도서실	92.52	28	8,12	
	전기실	245.38	74.4	9.	
	기계실	581.55	176.2	10.	
	기타	705.31	213.7		
관외	각호관 등의 열람실	4,215.5	1,277.4	2,232	각 단과대학별 분류의과대 도서실 포함
합계		29,278.05	8,830.9	5,430	220석 증설 예정

3)장서 구성 현황

①도서 구성

구 분	2002 학년도				2003학년도			
	동양서	서양서	계	비율	동양서	서양서	계	비율
총 류	57,337	13,015	70,35	27.42	60,251	13,838	74,089	7.40
철 학	25,620	8,795	34,415	3.63	27,541	9,062	36,603	3.66
종 교	11,031	1,513	12,544	1.32	12,184	1,646	13,830	1.38
사회과학	157,464	37,625	195,089	20.57	164,730	39,628	204,358	20.40
언어학	22,918	9,813	32,731	3.45	25,492	10,572	36,064	3.60
순수과학	37,411	51,172	88,583	9.34	39,333	52,993	92,326	9.22
응용과학	156,789	91,902	248,691	26.22	164,322	95,163	259,485	25.91
예 술	36,232	5,405	41,637	4.39	37,972	5,782	43,754	4.37
문 학	142,309	22,479	164,788	17.37	147,986	23,249	171,235	17.10
역 사	41,127	4,456	45,583	4.8	44,625	4,787	49,412	4.93
기 타	11,528	2,596	14,124	1.49	17,528	2,596	20,124	2.00
합 계	688,238	246,175	934,413	98.51	741,964	259,316	1,001,280	99.97

※ 2002학년도 10월 1일자 및 2003학년도 10월 1일자 현황임.

②비도서 현황

구 분		2002 학년도	2003 학년도	비 고
CD-Rom	국내	448 / 1,389	3,809/11,079	
	국외	250 / 2,122	1,385/3,719	
DVD	국내		251/276	
	국외		2,356/2,536	
VOD	국내		848/1,347	
	국외		16/658	
eBook	국내		739/3,695	
	국외		218/218	
비디오테잎	국내	71 / 684	2,196/4,243	
	국외	10 / 178	90/260	
마이크로 폼	국내	5 / 482	36/10,563	
	국외	11 / 2,026	11/2,026	
LP Disc /Diskettes	국내	-	-	
	국외	5 / 71	135 / 201	
계		800 / 6,952(중/점)	12,090/40,821	

※ 2002학년도 10월 1일자 및 2003학년도 10월 1일자 현황임.

③ 학생당 현황

시설 정원			장서현황		좌석현황	
학부생	대학원생	계	장서수	학생당장서수	좌석수	좌석당학생수
16,060	1,932	17,992	1,001,280	55.65	5,430	3.31

※ 시설 정원은 대학 및 대학원의 편제 정원을 말함.  
 ※ 2003년 10월 1일자 현황임.

④ 연도별 도서구입 현황

학년도	도서구입비	재학생수			학생1인당 도서구입비
		대학	대학원	계	
1999	1,456,911,930	15,285	1,599	16,884	86,290
2000	1,512,817,141	15,908	1,522	17,430	86,794
2001	1,530,057,870	15,300	1,446	16,746	91,369
2002	1,600,000,000	15,854	1,459	17,313	92,416
2003	1,840,000,000	16,060	1,932	17,992	102,267

※ 매 학년도 3/1 ~ 익년 2/28까지 현황임.  
 ※ 재학생수는 매학년도 10월 1일자임.

(10) 박물관 현황

1) 일반현황

관 장	구 성 원 수				면 적	위 치	설립년도
	학예사	연구원(무급)	조 교	소 계			
1	1	1	3	6	353	본관 지하	1976. 3.1.

※ 2004년 4월 1일자 현황임.

2) 연도별 유물 보유 현황

학년도	토기류	금속류	옥석류	서화류	목죽류	피혁부	의상류	기 타	계	관람자수
1999	140	205	7	75	227	7	27	42	730	3,535
2000	140	205	7	75	232	7	27	42	735	1,150
2001	140	205	7	75	232	7	27	42	735	200
2002	490	208	13	80	232	7	27	42	1,099	170
2003	590	210	13	83	232	7	27	4	1,204	450

3) 연도별 도서 보유 현황

학 년 도	수 중 도서	구 입 도서	누 계
1998	181	14	1,128
1999	118	5	1,251
2000	157	25	1,433
2001	287	29	1,749
2002	185	35	1,969

※ 누계는 매 학년도 익년 2월말까지 현황임.



## 5. 전공별 교과과정

### I. 공과대학

#### 1. 기계공학부

- (1) 기계공학 전공
  - (2) 항공우주공학 전공
  - (3) 선박해양공학 전공
  - (4) 산업공학 전공
- #### 2. 생명화학공학부
- (1) 화학공학 전공
  - (2) 생명공학 전공
- #### 3. 나노시스템공학부
- (1) 고분자신소재공학전공
  - (2) 섬유신소재공학전공
- #### 4. 전자전기공학부
- (1) 전자공학 전공
  - (2) 전기공학 전공

#### 5. 컴퓨터공학부

- (1) 컴퓨터공학전공
- #### 6. 정보통신공학부
- (1) 정보통신공학 전공
- #### 7. 신소재공학부
- (1) 금속공학전공
  - (2) 세라믹공학전공
- #### 8. 환경토목공학부
- (1) 환경공학전공
  - (2) 토목공학전공
  - (3) 지리정보공학 전공
- #### 9. 건축학부
- (1) 건축공학전공
  - (2) 건축학 전공(5년제)

### II. 이과대학

#### 1. 수학과계학부

- (1) 수학전공
- (2) 통계학 전공

#### \*자연과학계열

- #### 1. 물리화학부
- (1) 물리학 전공
  - (2) 화학전공
- #### 2. 생명해양과학부
- (3) 생명과학 전공
  - (4) 해양과학 전공

### III. 경상대학

#### 1. 경제학부

- (1) 경제학 전공
- #### 2. 국제통상학부
- (1) 국제통상학전공

### IV. 경영대학

#### 1. 경영학부

- (1) 경영학 전공

### V. 사범대학

- (1) 국어교육과
- (2) 영어교육과
- (3) 교육학과
- (4) 수학교육과
- (5) 체육교육과
- (6) 사회교육과
- (7) 미술교육과

### VI. 법과대학

#### 1. 법학부

- (1) 법학전공
- (2) 지적재산권학 전공

### VII. 사회과학대학

#### 1. 사회과학부

- (1) 행정학 전공
- (2) 정치외교학전공
- (3) 언론정보학전공

### VIII. 문과대학

#### 1. 인문학부

- (1) 국어국문학전공
- (2) 영어영문학전공
- (3) 프랑스문학전공
- (4) 독어독문학전공
- (5) 중국어중국학 전공
- (6) 일본어일본학 전공
- (7) 사학 전공
- (8) 철학 전공

### IX. 생활과학대학

#### 1. 생활과학부

- (1) 소비자동학 전공
- (2) 식품영양학 전공
- (3) 의류디자인학 전공

### X. 의과대학

#### 1. 의예과

- 2. 의학과
- 3. 간호학과

### XI. 예술체육학과와 아태물류학부

#### 1. 예술체육학과

- (1) 미술 전공
- (2) 시각정보디자인 전공
- (3) 생활체육학과 전공

#### 2. 아태물류학부

- (1) 물류학 전공

## 공과대학

### 1. 기계공학부

#### (1) 기계공학 전공

영역	종별	학수번호	교과목명	학점(시간)	비고
유체역학	전선	IA 221, 223	유체역학 I, II	6(3)	격년제과목 (짝수년개설)
	전선	IB 202	유체기계	3(3)	
	전선	IB 203	유압공학	3(3)	
	전선	IB 204	전산유체공학	3(3)	
열공학	전선	IA 213, 233	열역학 I, II	6(3)	선수과목: 열역학 I, II
	전선	IB 212	내연기관	3(3)	
	전선	IB 213	에너지 변환 공학	3(3)	
	전선	IB 214	연소와 공해	3(3)	
	전선	IB 215	열 및 연소시스템 설계	3(3)	
	전선	IB 216	공조 및 냉동	3(3)	
	전선	IB 217	자동차공학	3(3)	
	전선	IB 218	열전달	3(3)	
고체역학	전선	IA 224, 225	재료역학 I, II	6(3)	선수과목: 정역학 재료역학 재료과학
	전선	IB 302	재료강도학	3(3)	
	전선	IA 222	동역학	3(3)	
	전선	IB 303	동역학 시스템 해석	3(3)	
	전선	IA 314	진동공학	3(3)	
	전선	IB 304	기계요소설계	3(3)	
	전선	IB 305	기계설계	3(3)	
	전선	IB 306	재료과학	3(3)	
	전선	IB 307	기계재료	3(3)	
	전선	IA 217	선형시스템	3(3)	
	생산공학	전선	IA 216	기계제작법 I	
전선		IB 311	기계제작법 II	3(3)	
전선		IA 311	자동제어	3(3)	
전선		IB 316	전산제도	3(4)	
전선		IA 321	로봇공학	3(3)	
전선		IB 313	정밀 고에너지가공	3(3)	
전선		IA 322	계측공학	3(3)	
전선		IB 314	전산응용 기계설계 및 제작	3(3)	
전선		IA 312	기구학	3(3)	
전선		IB 315	소성공학	3(3)	
공동	전필	IB 401, 402	기계공학 실험 I, II	4(4)	
	전선	IB 403, 404	기계공학특화설계 I, II	6(3)	
	전선	IB 405	과학논문작성법	3(3)	
	전선	IA 226	전기회로 및 실습	3(3)	
	전선	IA 411	확률 및 통계	3(3)	
	전선	IA 412	선형대수	3(3)	

(2) 항공우주공학 전공

영역	종별	학수번호	교과목명	학점(시간)	비고
항공역학	전선	IA 221	유체역학 I	3(3)	
	전선	IC 201	항공역학	3(3)	
	전선	IC 202	비행역학	3(3)	
	전선	IC 203	압축성 공기역학	3(3)	
	전선	IC 204	점성유체역학	3(3)	
	전선	IC 205	항공기 공력설계	3(3)	
공통영역	전필	IC 312	항공공학 실험	2(4)	
	전선	IA 226	전기회로 및 실습	2(3)	
	전선	IC 310	계측공학 및 실습	2(3)	
	전선	IC 403	그래픽스 및 실습	2(3)	
	전선	IC 404	항공제도 및 실습	3(4)	
	전선	IC 405	졸업논문 프로젝트	2(4)	
구조	전선	IA 224	재료역학 I	3(3)	(주:선수과목은 수강승인으로 대체가능)
	전선	IC 301	구조역학 I	3(3)	
	전선	IC 302	구조역학 II	3(3)	
	전선	IC 303	구조진동론	3(3)	
	전선	IC 304	전산구조해석	3(3)	
	전선	IC 305	항공기구조설계	3(3)	
제어	전필	IC 311	동역학	3(3)	
	전선	IA 311	자동제어	3(3)	
	전선	IC 306	비행동역학	3(3)	
	전선	IC 307	궤도역학	3(3)	
	전선	IC 308	위성유도제어	3(3)	
	전선	IC 309	제어계설계	3(3)	
수학	전선	IA 413	응용수학	3(3)	
추진	전선	IA 213	열역학 I	3(3)	
	전선	IA 233	열역학 II	3(3)	
	전선	IC 211	가스터빈	3(3)	
	전선	IC 212	로켓공학	3(3)	
	전선	IC 213	추진기관설계	3(3)	
시스템	전필	IC 221	항공우주공학개론	3(3)	
	전선	IC 222	시스템공학	3(3)	
	전선	IC 223	헬리콥터공학	3(3)	
	전선	IC 224	항공전자	3(3)	

(3) 선박해양공학 전공

영역	종별	학수번호	교과목명	학점(시간)	비고
유체 및 설계시스템	전선	IA 221, 223	유체역학 I, II	3(3)	
	전선	IA 213	열역학 I	3(3)	
	전선	IE 131	저항론	3(3)	
	전선	IE 132	추진론	3(3)	
	전선	IE 137	선박계산	3(3)	
	전선	IE 157	조선 CAD	3(3)	
	전선	IE 139	유체역학 실험	2(4)	
	전선	IE 148	선박의장	3(3)	
	전선	IE 140	전산유동해석	3(3)	
	전선	IE 149	선박제어론	3(3)	
	전선	IE 150	선박설계	3(3)	
	전선	IE 151	선박설계실습	2(4)	
	전선	IE 152	선박실험	2(4)	
	전선	IE 153	선박동력장치	3(3)	
전선	IE 154	특수선공학	3(3)		
구조 및 생산시스템	전선	IA 224, 225	재료역학 I, II	3(3)	
	전선	IA 222	동역학	3(3)	
	전선	IE 155, 156	선박구조설계 I, II	3(3)	
	전선	IE 233, 234	구조역학실험 I, II	2(4)	
	전선	IE 235	진동소음공학	3(3)	
	전선	IE 347	선박건조학	3(3)	
	전선	IE 241	수치구조해석	3(3)	
	전선	IE 242	최적구조설계	3(3)	
	전선	IE 243	재료강도학	3(3)	
	전선	IE 244	용접공학	3(3)	
	전선	IE 348	선체 진동론	3(3)	
해양시스템	전선	IE 343	해양시스템개론	3(3)	
	전선	IE 145	해양환경론	3(3)	
	전선	IE 345	해양구조물설계	3(3)	
	전선	IE 346	해저관로설계	3(3)	
	전선	IE 342	해양오염개론	3(3)	
	전선	IE 344	해양에너지시스템설계	3(3)	

(4) 산업공학 전공

영역	종별	학수번호	교과목명	학점(시간)	비고	
공학기초	전필	IF 301	확률 및 통계	3(3)	복수전공선수과목	
	전필	IF 421	경영과학 I	3(3)		
	전선	IA 216	기계공학 I	3(3)		
	전선	IA 412	선형대수	3(3)		
	전선	IF 302	공학통계	3(3)		
	전선	IF 502	공업회계	3(3)		
전공기초	전필	IF 201, 501	산업공학실험 I, II	1(2)		
	전선	IA 422	데이터베이스	1(2)		
	전선	IF 202	생산계획	3(3)		
	전선	IF 304	신뢰성공학	3(3)		
	전선	IF 305	실험계획 및 해석	3(3)		
	전선	IF 408	인터넷프로그래밍개론	3(3)		
	전선	IF 411	전자상거래	3(3)		
	전선	IF 419	통계적공정관리	3(3)		
	전선	IF 422	경영과학II	3(3)		
	전선	IF 423	전산통계	3(3)		
	전선	IF 503	원가관리	3(3)		
	전선	IF 702	작업연구	3(3)		
	전공심화	경영 시스템	전선	IF 203		생산통계
전선			IF 209	마케팅원론	3(3)	
전선			IF 307	품질경영세미나	3(3)	
전선			IF 407	물류공학	3(3)	
전선			IF 416	경영전략	3(3)	
전선			IF 420	품질경영	3(3)	
전선			IF 424	서비스경영	3(3)	
전선			IF 504	경제성공학	3(3)	
전선			IF 506	의사결정론	3(3)	
정보 시스템		전선	IF 428	인공지능	3(3)	
		전선	IF 406	시스템시뮬레이션	3(3)	
		전선	IF 414	객체지향프로그래밍	3(3)	
		전선	IF 418	산업정보화	3(3)	
		전선	IF 425	고객관계관리론	3(3)	
		전선	IF 426	인터넷마케팅	3(3)	
		전선	IF 427	무선인터넷비즈니스	3(3)	
		전선	IF 505	금융공학	3(3)	
		제조 및 인간공학	전필	IF 701	산업공학실험III	1(3)
전선	IF 417		산업공학세미나	3(3)		
전선	IF 603		컴퓨터원용설계 및 제조	3(3)		
전선	IF 605		컴퓨터통합생산	3(3)		
전선	IF 606		공장자동화	3(3)		
전선	IF 705		산업심리	3(3)		
전선	IF 706		안전공학	3(3)		
전선	IF 707		제품설계	3(3)		

2. 생명화학공학부

(1) 화학공학 전공

영역	종별	학수번호	교과목명	학점(시간)	비고
화학공학	전필	IK 101	물질전달	3(3)	3학년대상
	전필	IK 102	화학반응공학	3(3)	3학년대상
	전필	IK 103	화공계산	3(3)	2학년대상
	전선	IK 202	유체유동	3(3)	
	전선	IK 203	전산기초	3(3)	
	전선	IK 204	재료과학	3(3)	
	전선	IK 205	화학공학입문	3(3)	
	전선	IK 301	고분자재료	3(3)	
	전선	IK 302	공업화학실험	2(4)	
	전선	IK 303	무기공업화학	3(3)	
	전선	IK 306	안전공학	3(3)	
	전선	IK 307	열전달	3(3)	
	전선	IK 308	에너지공학	3(3)	
	전선	IK 309	유기공업화학	3(3)	
	전선	IK 310	유기합성	3(3)	
	전선	IK 311	화학공업실험	2(4)	
	전선	IK 313	화공열역학	3(3)	
	전선	IK 314	환경화학공학	3(3)	
전선	IK 315	재료공정	3(3)		
전선	IK 316	화공모델링	3(3)		
전선	IK 317	나노공학	3(3)		
전선	IK 401	공장설계	3(3)		
전선	IK 403	공정제어	3(3)		
전선	IK 404	공정최적화	3(3)		
전선	IK 405	계면공학	3(3)		
전선	IK 408	석유화학공업	3(3)		
전선	IK 409	이동현상	3(3)		
전선	IK 410	전기화학공학	3(3)		
전선	IK 411	촉매공학	3(3)		
전선	IK 412	플라즈마공정	3(3)		
전선	IK 413	화공기기분석	3(3)		
전선	IK 414	화공장치설계	3(3)		
전선	IK 415	공정해석 및 설계	3(3)		
전선	IK 416	반도체공정공학	3(3)		
전선	IK 417	분리공학	3(3)		
전선	IK 418	에너지 화학공학	3(3)		

(2) 생명공학 전공

영역	종별	학수번호	교과목명	학점(시간)	비고	
생명공학	전필	II 102	생물화학공학 I	3(3)	3학년대상	
	전필	II 103	생화학 I	3(3)	2학년대상	
	전필	II 104	미생물학 I	3(3)	2학년대상	
	전선	II 201	생명공학	3(3)	2학년대상	
	전선	II 202	생화학 II	3(3)		
	전선	II 203	해양생물공학	3(3)		
	전선	II 204	환경공학	3(3)		
	전선	II 205	미생물학 II	3(3)		
	전선	II 301, 302	생물공학실험 I, II	6(3)		
	전선	II 303	식품화학	2(4)		
	전선	II 304	분자생물학	2(4)		
	전선	II 305	분자유전학	3(3)		
	전선	II 306, 307	미생물공학 I, II	6(3)		
	전선	II 308	생물화학공학 II	3(3)		
	전선	II 309	생물공학기초계산	3(3)		
	전선	II 310	반응공학	3(3)		2학년대상
	전선	II 311	식품가공학	3(3)		
	전선	II 312	열역학	3(3)		
	전선	II 313	생물통계학	3(3)		
	전선	II 314	단위조작전산응용	2(4)		
	전선	II 315	효소공학	3(3)		
	전선	II 401	유전자조작	3(3)		
	전선	II 402	발효식품학	3(3)		
	전선	II 403	생의학공학	3(3)		
	전선	II 404	환경생물공학	3(3)		
	전선	II 405	생물분리공학	3(3)		
	전선	II 406	생물반응기설계공학	3(3)		
	전선	II 407	화장의약품공학	3(3)		
	전선	II 408	생물공학전산응용	3(3)		
	전선	II 409	생물공정공학	3(3)		
	전선	II 410	세포배양공학	3(3)		
	전선	II 412	생화학반응기구	3(3)		
	전선	II 413	생물공정제어	3(3)		
	전선	II 415	세포생물학	3(3)		
	전선	II 416	청정공학	3(3)		
	전선	II 417	생물정보학	3(3)		
	전선	II 418	미생물유전체학	3(3)		
	전선	II 419	식품생물공학	3(3)		
	전선	II 420	분자생물공학	3(3)		
	전선	II 421	응용미생물학	3(3)		
	전선	II 422	노화와 생명공학	3(3)		

3. 나노시스템공학부

(1) 고분자신소재공학 전공

영역	종별	학수번호	교과목명	학점(시간)	비고
고분자공학	전필	IH 102	고분자 화학	3(3)	3학년대상
	전필	IH 314	고분자공학 실험	2(4)	3학년대상
	전필	IH 104	고분자 물성	3(3)	
	전선	IH 202	열역학	3(3)	
	전선	IH 203	전산응용	3(3)	2학년대상
	전선	IH 204	재료과학	3(3)	
	전선	IH 205	화공양론	3(3)	
	전선	IH 206	생활 속의 고분자	3(3)	
	전선	IH 207	생화학	2(4)	
	전선	IH 303	고분자 물리화학	3(3)	
	전선	IH 309	유체역학	3(3)	
	전선	IH 310	열 및 물질전달	3(3)	
	전선	IH 311	반응공학	3(3)	
	전선	IH 312	전기화학	3(3)	
	전선	IH 313	기기분석	3(3)	
	전선	IH 315	환경공학	2(4)	
	전선	IH 316	계면화학	3(3)	
	전선	IH 317	분리공정	3(3)	
	전선	IH 318	고분자 구조	3(3)	
	전선	IH 319	고분자 프로세싱	3(3)	
	전선	IH 320	유기재료물리	3(3)	
	전선	IH 321	고분자유체역학	3(3)	
	전선	IH 418	나노공학	3(3)	
	전선	IH 420	고분자재료	3(3)	
	전선	IH 421	고분자이론 및 실습	3(3)	
	전선	IH 422	복합재료	3(3)	
	전선	IH 423	기능성 신소재	3(3)	
	전선	IH 424	공정제어	3(3)	
	전선	IH 425	공정설계	3(3)	
	전선	IH 427	신소재특성분석	3(3)	
	전선	IH 428	광·전자재료	3(3)	
	전선	IH 429	의공학재료	3(3)	
	전선	IH 430	환경과 고분자	3(3)	
	전선	IH 431	석유화학공학	3(3)	
	전선	IH 432	고분자형태학	3(3)	
	전선	IH 433	생체재료학	3(3)	

(2) 섬유신소재공학 전공

영역	종별	학수번호	교과목명	학점(시간)	비고
섬유공학	전필	IJ 101	섬유공학I	2(2)	
	전필	IJ 102	섬유공학II	2(2)	
	전필	IJ 103	섬유공학실험I	2(4)	
	전필	IJ 104	섬유공학실험II	2(4)	
	전선	IJ 201	섬유기계	3(3)	
	전선	IJ 203	섬유재료	3(3)	
	전선	IJ 205	공업통계학	3(3)	
	전선	IJ 206	재료과학	3(3)	
	전선	IJ 301	섬유계측학	3(3)	
	전선	IJ 302	염색학	2(4)	
	전선	IJ 303	방직학	2(4)	
	전선	IJ 304	제포공학	3(3)	
	전선	IJ 305	섬유고분자모폴로지	3(3)	
	전선	IJ 306	섬유고분자화학	3(3)	
	전선	IJ 307	섬유고분자물성	3(3)	
	전선	IJ 308	방사공학	3(3)	
	전선	IJ 309	염료화학	3(3)	
	전선	IJ 310	모화섬방직	3(3)	
	전선	IJ 311	직물구조학	3(3)	
	전선	IJ 312	섬유고분자특성	3(3)	
	전선	IJ 313	기기분석	2(4)	
	전선	IJ 401	섬유가공학	3(3)	
	전선	IJ 403	섬유품질관리	3(3)	
	전선	IJ 404	산업용섬유	3(3)	
	전선	IJ 405	섬유역학	3(3)	
	전선	IJ 406	섬유상품기획	3(3)	
	전선	IJ 407	섬유기능성가공	3(3)	
	전선	IJ 408	어패럴공학	3(3)	
	전선	IJ 409	섬유공장관리	3(3)	
	전선	IJ 410	섬유고분자합성	3(3)	
	전선	IJ 411	패션마케팅	3(3)	
	전선	IJ 412	니트공학	3(3)	
	전선	IJ 501	색채과학	3(3)	
	전선	IJ 502	텍스타일CAD	3(3)	
전선	IJ 503	섬유복합재료	3(3)		
전선	IJ 504	섬유기기분석	3(3)		
전선	IJ 505	천연섬유화학	3(3)		
전선	IJ 506	섬유계면화학	3(3)		
전선	IJ 507	섬유구조물물리	3(3)		
전선	IJ 508	섬유콜로이드과학	3(3)		
전선	IJ 510	부직포응용	3(3)		

4. 전자전기공학부

(1) 전자공학 전공

영역	종별	학수번호	교과목명	학점(시간)	비고	
계열기초	교필	IL 101	컴퓨터프로그래밍	3(3)		
	교필	IL 203, 204	회로이론 1, 2	6(3)		
	교필	IL 205, 206	전자자기학 1, 2	6(3)		
	교필	IL 207, 208	기초실험 1, 2	2(2)		
	교필	IL 225	디지털논리회로	3(3)		
전공기초	전선	IL 202	선형대수	3(3)		
	전선	IL 301	수치해석	3(3)	복수전공선수과목	
	전선	IL 315	확률 및 통계	3(3)	복수전공선수과목	
	전필	IM 301, 302	전자회로실험 1, 2	2(2)	복수전공선수과목	
	전필	IM 401, 402	전자응용실험 I, II	2(2)	복수전공선수과목	
반도체 및 VLSI	전선	IL 223	전기전자물성	3(3)	복수전공선수과목	
	전선	IL 209, 309	전자회로 1, 2	6(3)	복수전공선수과목	
	전선	IL 305, 306	반도체소자 I, II	6(3)	복수전공선수과목	
	전선	IL 313	물리전자	3(3)		
	전선	IL 405	광전자	3(3)		
	전선	IM 422	고체전자론	3(3)		
	전선	IL 304	회로망	3(3)		
	전선	IL 311	아날로그회로설계	3(3)		
	전선	IM 436	집적회로설계	3(3)		
	전선	IM 461	집적회로공정	3(3)		
	컴퓨터 시스템	전선	IM 313	디지털 회로 응용 과설계	3(3)	
		전선	IL 302	마이크로프로세서	3(3)	
		전선	IL 314	디지털 시스템	3(3)	
전선		IL 403	컴퓨터 구조론	3(3)		
전선		IM 421	컴퓨터 시스템 설계	3(3)		
전선		IM 314	데이터 구조	3(3)		
전선		IM 450	컴파일러	3(3)		
전선		IM 451	알고리즘	3(3)		
전선		IM 452	운영체제	3(3)		
전선		IM 453	디지털 ASIC 설계	3(3)		
제어 시스템	전선	IL 317	자동제어	3(3)		
	전선	IL 404	제어 시스템 설계	3(3)		
	전선	IL 434	디지털 제어	3(3)		
통신 및 신호처리	전필	IL 320	신호 및 시스템	3(3)		
	전선	IM 410	의용생체공학	3(3)		
	전선	IL 402	인공지능개론	3(3)		
	전선	IL 401	디지털 신호처리개론	3(3)		
	전선	IM 420	멀티미디어개론	3(3)		

전선	IL 312	통신시스템	3(3)
전선	IM 418	통신공학개론	3(3)
전선	IM 425	전자응용	3(3)
전선	IL 409	디지털통신	3(3)
전선	IL 406	광통신공학	3(3)
전선	IL 408	컴퓨터네트워크	3(3)
전선	IL 411	정보이론	3(3)
전선	IL 307	전자장론	3(3)
전선	IM 419	마이크로웨이브공학	3(3)
전선	IM 428	항공전자개론	3(3)
전선	IL 410	전파공학	3(3)
전선	IM 449	마이크로웨이브소자	3(3)
전선	IM 454	영상신호처리	3(3)
전선	IM 455	마이크로웨이브시스템	3(3)
전선	IL 407	전자디스플레이	3(3)
전선	IM 315, 316	전자광학 1, 2	6(3)

(2)전기공학 전공

영역	종별	학수번호	교과목명	학점(시간)	비고
계열기초	교필	IL 101	컴퓨터프로그래밍	3(3)	복수 전공선수과목
	교필	IL 203	회로이론 I	3(3)	
	교필	IL 226	회로이론II	3(3)	
	교필	IL 205	전기자기학 I	3(3)	
	교필	IL 227	전기자기학 II	3(3)	
	교필	IL 225	디지털논리회로	3(3)	
	교필	IL 207	기초실험 I	1(2)	
	교필	IL 208	기초실험II	1(2)	
전공기초	전선	IL 201	객체지향프로그래밍	3(3)	
	전선	IL 202	선형대수	3(3)	
	전선	IL 301	수치해석	3(3)	
	전선	IL 315	확률 및 통계	3(3)	
	전필	IM 332	전기기기 실험	1(2)	
	전필	IM 432	전자응용 실험	1(2)	

회로 및 소자	전필	IL 211	전기전자물성	3(3)
	전필	IM 339	전기회로실험	1(2)
	전필	IL 209	전자회로 I	3(3)
	전선	IL 309	전자회로II	3(3)
	전선	IL 305	반도체소자 I	3(3)
	전선	IL 306	반도체소자 II	3(3)
	전선	IL 405	광전자	3(3)
	전선	IM 456	전자회로설계	3(3)
	전선	IM 448	전기전자재료	3(3)
	전선	IL 304	회로망	3(3)
	전선	IM 436	집적회로설계	3(3)
	컴퓨터 시스템	전선	IL 302	마이크로프로세서
전선		IL 403	컴퓨터구조론	3(3)
전선		IM 442	마이크로프로세서응용	3(3)
전선		IL 314	디지털 시스템	3(3)
제어 시스템	전필	IL 310	자동제어	3(3)
	전선	IL 342	전기전자계측	3(3)
	전선	IL 404	제어시스템설계	3(3)
	전선	IL 434	디지털제어	3(3)
	전선	IM 457	로봇공학개론	3(3)
	전선	IL 443	선형시스템개론	3(3)
	전선	IL 402	인공지능개론	3(3)
	전선	IM 458	제어용네트워크	3(3)
통신 및 신호처리	전선	IL 308	신호 및 시스템	3(3)
	전선	IL 312	통신시스템	3(3)
	전선	IL 408	컴퓨터네트워크	3(3)
	전선	IL 407	전자디스플레이	3(3)
	전선	IL 307	전자장론	3(3)
	전선	IM 418	통신공학개론	3(3)
에너지	전필	IM 338	전력전송공학	3(3)
	전필	IM 330	전기기기 I	3(3)
	전선	IM 343	전기기기II	3(3)
	전선	IM 344	전력계통공학	3(3)
	전선	IM 431	고전압공학	3(3)
	전선	IM 433	전력전자공학	3(3)
	전선	IM 441	전력전자응용	3(3)
	전선	IM 444	전기설비	3(3)
	전선	IM 440	에너지변환	3(3)
	전선	IM 430	플라즈마공학	3(3)
전선	IM 435	조명 및 전열공학	3(3)	
전선	IM 446	정전기응용	3(3)	

5. 컴퓨터공학부  
(1) 컴퓨터공학 전공

영역	종별	학수번호	교과목명	학점(시간)	비고	
컴퓨터공학	학부 필수	IN 101	컴퓨터프로그래밍	3(2/1)	복수 전공 선수과목	
		IN 102	논리회로	3(3)		
		IN 103	컴퓨터공학입문	3(2/1)		
		IN 212	자료구조	3(3)		복수 전공 선수과목
		IN 210	이산수학	3(3)		복수 전공 선수과목
	전공선택	IN 205	기초통계학	3(3)		
		IL 202	선형대수	3(3)		
		IN 201	객체지향프로그래밍	3(2/1)		
		IN 203	어셈블리어	3(4)		
		IN 206	윈도우즈 프로그래밍	3(2/1)		
		IN 207	전자 및 반도체 개론	3(3)		
		IL 301	수치해석	3(3)		
		IL 303	확률 및 통계	3(3)		
		IN 303	시스템 프로그래밍	3(3)		
		IN 304	화일처리론	3(3)		
		IN 305	시스템 분석	3(3)		
		IN 308	자바 프로그래밍	3(2/1)		
		IN 310	프로그래밍 언어론	3(3)		
		IN 311	인공지능 프로그래밍	3(3)		
		IN 312	데이터 통신	3(3)		
		IN 313	오토마타 및 응용	3(3)		
		IN 314	오퍼레이팅 시스템	3(3)		
		IN 315	디지털 전송 시스템	3(3)		
		IN 316	전자상거래	3(3)		
		IN 317	마이크로프로세서 응용	3(3)		
		IN 318	컴퓨터 구조론	3(3)		
		IN 319	유닉스프로그래밍	3(3)		
		IN 320	멀티미디어 개론	3(3)		
		IN 321	컴퓨터 그래픽스	3(3)		
		IL 402	인공지능 개론	3(3)		
		IL 408	컴퓨터 네트워크	3(3)		
		IL 412	선형계획법	3(3)		
		IN 404	컴파일러 구성론	3(3)		
		IN 405	데이터베이스	3(3)		
		IN 406	컴퓨터 제어 및 실험	3(2/1)		
		IN 408	알고리즘 분석	3(3)		
		IN 409	개방형 분산시스템	3(3)		
		IN 411	데이터베이스 설계	3(3)		

전선	IN 412	정보기술과 벤처사업	3(3)	복수 전공 선수과목
전선	IN 413	소프트웨어공학	3(3)	
전선	IN 414	지능형 정보시스템	3(3)	
전선	IN 416	공간정보 관리	3(3)	
전선	IN 417	통신프로토콜 및 실습	3(3)	
전선	IN 419	영상처리개론	3(2/1)	복수 전공 선수과목
전선	IN 420	웹데이터처리	3(3)	복수 전공 선수과목
전선	IN 421	컴퓨터 보안	3(3)	

6. 정보통신공학부  
(1) 정보통신공학 전공

영역	종별	학수번호	교과목명	학점(시간)	비고
전공필수	전필	IO 214	전자회로 I	3(3)	1,2학기중 선택
	전필	IO 209	확률변수론	3(3)	
	전필	IO 210	자료구조론	3(3)	
	전필	IO 301	신호 및 시스템	3(3)	
	전필	IO 302	정보통신응용실험 I	1(2)	
	전필	IO 303	정보통신응용실험 II	1(2)	
	전필	IO 429	정보통신프로젝트	3(6)	
	정보통신기초	전선	IO 205	전자기학 II	
전선		IO 211	인터넷프로그래밍	3(3)	
전선		IO 212	회로망	3(3)	
전선		IO 304	물리전자	3(3)	
전선		IO 305	유닉스프로그래밍	3(3)	
전선		IO 306	인터넷공학 기초	3(3)	
전선		IO 307	양자역학의 기초	3(3)	
전선		IO 308	통신이론	3(3)	
전선		IO 309	수치해석	3(3)	
전선		IO 320	전자회로 II	3(3)	
전선		IO 430	컴퓨터 네트워크	3(3)	
전선		IO 431	정보이론	3(3)	
전선		IO 404	컴퓨터구조론	3(3)	
전선		IO 405	인공지능	3(3)	
전선		IO 406	현장실습	3(3)	



멀티미디어 시스템	전선	IO 311	디지털 신호처리의 기초	3(4)	강의:실습 = 2:2 강의:실습 = 2:2
	전선	IO 407	영상처리의 기초/실습	3(4)	
	전선	IO 408	멀티미디어의 기초	3(3)	
	전선	IO 409	센서공학	3(3)	
	전선	IO 310	컴퓨터 그래픽스	3(3)	
광정보 시스템	전선	IO 410	광통신 기초/실습	3(4)	강의:실습 = 2:2
	전선	IO 428	광통신공학	3(3)	
	전선	IO 432	광집적 회로	3(3)	
	전선	IO 433	광자공학 기초	3(3)	
	전선	IO 434	광정보처리	3(3)	
	전선	IO 312	전파공학	3(3)	
	전선	IO 314	양자역학 응용	3(3)	
VLSI 및 컴퓨터구조	전선	IO 315	마이크로프로세서 응용	3(4)	강의:실습 = 2:2
	전선	IO 316	마이크로프로세서 설계	3(3)	
	전선	IO 317	디지털 시스템	3(3)	
	전선	IO 318	반도체 소자	3(3)	
	전선	IO 414	집적회로공학	3(3)	
	전선	IO 415	정보통신소자	3(3)	
	전선	IO 416	전자디스플레이	3(3)	
	전선	IO 417	VHDL 설계	3(3)	
	전선	IO 418	집적회로설계	3(3)	
통신 및 네트워크	전선	IO 419	디지털 통신 시스템	3(3)	강의:실습 = 2:2
	전선	IO 420	정보보호론	3(3)	
	전선	IO 435	안테나공학	3(3)	
	전선	IO 421	통신프로토콜/실습	4(5)	
	전선	IO 436	부호화이론	3(3)	
	전선	IO 437	이동통신기초	3(3)	
	전선	IO 438	위성통신기초	3(3)	
정보통신 소프트웨어	전선	IO 319	알고리즘	3(3)	강의:실습 = 2:2
	전선	IO 322	오퍼레이팅 시스템	3(3)	
	전선	IO 425	소프트웨어 공학	3(3)	
	전선	IO 426	데이터베이스	3(3)	
	전선	IO 427	웹데이터베이스/실습	3(4)	

7. 신소재공학부

(1) 금속공학 전공

영역	종별	학수번호	교과목명	학점(시간)	비고
재료구조 및 물성	전필	IP 205	재료조직 및 상평형	3(3)	
	전필	IP 300	재료공학실험 I	2(4)	
	전선	IP 210	결정학	3(3)	
	전선	IP 310	재료열역학	3(3)	
	전선	IQ 210	물리금속학	3(3)	
	전선	IQ 211	응고학	3(3)	
	전선	IQ 212	재료시험법	3(3)	
	전선	IQ 310	재료강도학	3(3)	
	전선	IQ 311	상변태론	3(3)	
	전선	IQ 312	물질이동현상	3(3)	
	전선	IQ 313	금속전기화학	3(3)	
	전선	IQ 410	전자물성론	3(3)	
	전선	IQ 411	재료와 환경	3(3)	
	재료공정 및 가공	전필	IP 301	재료공학실험 II	2(4)
전필		IP 400	재료설계실험	2(4)	
전선		IP 311	집적회로공학	3(3)	
전선		IP 410	재료설계 및 응용	3(3)	
전선		IQ 110	도학 및 컴퓨터 응용	3(3)	
전선		IQ 213	제련공학원리	3(3)	
전선		IQ 214	컴퓨터 수치해석	3(3)	
전선		IQ 314	제선공학	3(3)	
전선		IQ 315	습식금속공정	3(3)	
전선		IQ 316	주조공학	3(3)	
전선		IQ 317	제강공학	3(3)	
전선		IQ 318	비철제련공학	3(3)	
전선		IQ 319	열관리공학	3(3)	
전선		IQ 412	금속가공학	3(3)	
전선		IQ 413	표면공학	3(3)	
전선		IQ 414	용접 및 접합	3(3)	
전선	IQ 415	분말야금학	3(3)		
전선	IQ 416	금속반응공학	3(3)		
재료	전선	IP 411	전자재료	3(3)	
	전선	IP 412	반도체재료	3(3)	
	전선	IQ 320	비철재료	3(3)	
	전선	IQ 321	철강재료	3(3)	
	전선	IQ 417	기능금속재료	3(3)	
	전선	IQ 418	금속복합재료	3(3)	
	전선	IQ 419	내열금속재료	3(3)	



(2) 세라믹공학 전공

영역	종별	학수번호	교과목명	학점(시간)	비고
재료구조 및 물성	전필	IP 205	재료조직 및 상평형	3(3)	
	전필	IP 300	재료공학실험 I	2(4)	
	전선	IP 210	결정학	3(3)	
	전선	IP 310	재료 열역학	3(3)	
	전선	IR 210	유리과학	3(3)	
	전선	IR 310	결정화학	3(3)	
	전선	IR 311	미세구조분석	3(3)	
	전선	IR 312	물성론 I	3(3)	
	전선	IR 313	물성론 II	3(3)	
	전선	IR 314	재료기기분석	3(3)	
전선	IR 410	고상반응론	3(3)		
재료공정 및 가공	전필	IP 301	재료공학실험 II	2(4)	
	전필	IP 400	재료설계실험	2(4)	
	전선	IP 311	집적회로공학	3(3)	
	전선	IP 410	재료설계 및 응용	3(3)	
	전선	IR 110	제어 및 계측공학	3(3)	
	전선	IR 211	세라믹계산	3(3)	
	전선	IR 315	분체공학	3(3)	
	전선	IR 316	에너지공학	3(3)	
	전선	IR 317	박막공학	3(3)	
	전선	IR 318	세라믹공정	3(3)	
	전선	IR 319	소결론	3(3)	
전선	IR 411	요로공학	3(3)		
재료	전선	IP 411	전자재료	3(3)	
	전선	IP 412	반도체재료	3(3)	
	전선	IR 212	세라믹원료	3(3)	
	전선	IR 320	전자광학재료	3(3)	
	전선	IR 412	고온구조재료	3(3)	
	전선	IR 413	비정질재료	3(3)	
	전선	IR 414	소결재료	3(3)	
전선	IR 415	세라믹복합재료	3(3)		

8. 환경토목공학부

(1) 환경공학 전공

학수번호	교과목명	학수번호	교과목명
IS 227	물리화학 I	IS 213	물리화학 II
IS 228	재료역학	IS 217	지반환경공학
IS 229	유체역학	IS 221	환경공학계산
IS 208	환경전산 설계	IS 222	환경화학
IS 209	환경기초실험	IS 223	환경분석실험
IS 210	환경분석화학	IS 224	공업수학 III
IS 306	환기시스템공학	IS 225	구조역학
IS 307	환기시스템공학 실험	IS 226	물리화학 III
IS 311	대기환경학	IS 230	창의성공학
IS 312	수처리단위조작	IS 315	환경미생물학
IS 313	폐기물처리 I	IS 316	환경미생물학 실험
IS 314	수문학	IS 317	토목공학개론
IS 321	지하수공학	IS 401	물리검측
IS 323	환경물리탐사	IS 404	지하수환경과 오염
IS 324	물리탐사 실험	IS 405	자원소재공학
IS 325	전산유체역학	IS 406	공기조화공학
IS 326	수처리단위공정	IS 409	환경공학실험 II
IS 327	환경공학실험 I	IS 410	환경 시스템공학
IS 328	반응공학	IS 411	소음 및 진동방지
IS 329	수리학	IS 412	대기오염제어II
IS 330	대기오염제어 I	IS 413	상수도공학
IS 331	폐기물처리 II	IS 434	지반환경조사
IS 332	환경법규	IS 421	수처리설계
IS 424	환경영향평가	IS 422	산업폐수처리
IS 425	환경공학실험 III	IS 423	열 및 물질전달
IS 426	하수도공학		

(2) 토목공학 전공

영역	종별	학수번호	교과목명	학점(시간)	비고
구조공학	전선	IU 212	공업역학	3(3)	
	전선	IU 213	재료역학 I	3(3)	
	전선	IU 202	재료역학 II	3(3)	
	전선	IU 203	구조역학 I	3(3)	
	전선	IU 204	구조역학 II	3(3)	
	전선	IU 205	철근콘크리트설계 I	3(3)	
	전선	IU 206	철근콘크리트설계 II	3(3)	
	전선	IU 207	PS 콘크리트설계	3(3)	
	전선	IU 208	강구조공학	3(3)	
	전선	IU 209	전산구조해석	3(3)	
	전선	IU 210	교량공학	3(3)	
전선	IU 211	토목설계	3(3)		

지반공학	전선	IU 214	토질역학 I	2(2)
	전선	IU 215	토질역학실험 I	1(2)
	전선	IU 303	토질역학II	2(2)
	전선	IU 304	토질역학실험 II	1(2)
	전선	IU 305	토목지질학	3(3)
	전선	IU 306	기초공학	3(3)
	전선	IU 307	암반역학	3(3)
	전선	IU 308	터널 및 발파공학	3(3)
수자원환경	전필	IU 217	유체역학	3(3)
	전필	IU 402	수리학	2(4)
	전선	IU 403	수리실험	3(3)
	전선	IU 404	응용수리학	3(3)
	전선	IU 405	전산수리학	3(3)
	전선	IU 406	수문학	3(3)
	전선	IU 407	하천공학	3(3)
	전선	IU 408	수자원공학	3(3)
	전선	IU 409	해안 및 항만공학	3(3)
	전선	IU 410	수공구조물설계	3(3)
	전선	IU 411	하수도공학	3(3)
	전선	IU 412	하수도공학실험	3(3)
	전선	IU 413	상수도공학	3(3)
	전필	IU 414	상수도공학실험	2(4)
	전필	IU 415	하수시설설계	2(4)
	전선	IU 416	환경공학	3(3)
건설시스템	전선	IU 501	건설관리	3(3)
	전선	IU 502	적산 및 시공	3(3)
	전선	IU 503	기본측량학	3(3)
	전선	IU 504	기본측량학실습	3(3)
	전선	IU 505	응용측량학	3(3)
	전선	IU 506	응용측량학실습	3(3)
	전선	IU 507	항공사진측량	3(3)
	전선	IU 508	항공사진측량실습	3(3)
	전선	IU 509	토목측량설계	3(3)
	전선	IU 510	건설재료	3(3)
	전선	IU 511	도로공학	3(3)
	전선	IU 512	교통공학	3(3)
	전선	IU 513	현장실습	3(3)

(3) 지리정보공학 전공

영역	종별	학수번호	교과목명	학점(시간)	비고
전산	전선	IT 107	전산프로그래밍 I	3(3)	전산프로그래밍 I 전산프로그래밍 II
	전선	IT 108	전산프로그래밍 II	3(3)	
	전선	IW 201	자료구조	3(3)	
	전선	IW 202	지리정보프로그래밍	3(3)	
	전선	IW 203	전자계산기 구조	3(3)	
	전선	IW 204	데이터베이스	3(3)	
	전선	IW 205	컴퓨터 네트워크	3(3)	
	전선	IW 206	컴퓨터 그래픽스	3(3)	
공학이론	전선	IS 218	지구물리학	3(3)	공간위치결정론 공간위치결정론 실습
	전선	IW 301	공간위치결정론	2(2)	
	전선	IW 302	공간위치결정론 실습	1(2)	
	전선	IW 303	지형자료구축	2(2)	
	전선	IW 304	지형자료구축 실습	1(2)	GIS 개론, GIS개론 실습 자료구조 데이터베이스 GIS 개론 GIS개론 실습
	전선	IW 305	조정계산론	3(3)	
	전선	IW 306	사진측량학	2(2)	
	전선	IW 307	사진측량학 실습	1(2)	
	전선	IW 308	수치사진측량학	3(3)	
	전선	IW 309	GIS프로그램 실습	1(2)	
	전선	IW 310	공간자료구조	3(3)	
	전선	IW 311	공간데이터베이스	3(3)	
	전선	IW 312	공간분석	2(2)	
	전선	IW 313	공간분석 실습	1(2)	
	전선	IW 314	원격탐사론	3(3)	원격탐사론 원격탐사론
	전선	IW 315	위성영상처리	2(2)	
	전선	IW 316	위성영상처리 실습	1(2)	원격탐사론 위성역학 위성역학
	전선	IW 317	컴퓨터 지도학	3(3)	
	전선	IW 318	항공사진판독	3(3)	
	전선	IW 319	위성역학	3(3)	
	전선	IW 320	위성측위	2(2)	
	전선	IW 321	위성측위 실습	1(2)	
	전선	IW 322	공간구조지리학	3(3)	GIS개론 GIS개론 실습
	전선	IW 323	측지학	3(3)	
	전선	IW 324	지적학	3(3)	
	전선	IW 325	지적측량	3(3)	
전선	IW 326	디지털신호처리	3(3)		
전선	IW 401	도시정보체계	2(2)		
공학설계	전선	IW 402	도시정보체계 실습	1(2)	GIS개론 GIS개론 실습
	전선	IW 403	환경지리정보체계	3(3)	
	전선	IW 404	토지정보체계	3(3)	
	전선	IW 405	시설물관리 시스템	3(3)	
	전선	IW 406	교통정보체계	3(3)	
	전선	IW 407	원격탐사용용	3(3)	
	전선	IW 408	지리정보프로젝트	3(3)	
	전선	IW 409	지리정보세미나	2(2)	
	전선	IW 410	공간의사결정시스템	3(3)	

9. 건축학부

(1) 건축공학 전공

영역	종별	학수번호	교과목명	학점(시간)	비고
공학입문	교선	IX 102	정역학	3(3)	
	전선	IX 160	기초설계	2(4)	
	전선	IX 179	건축설계 101	3(3)	
	전선	IX 180	건축계획	3(3)	
	전선	IX 181	재료역학	3(3)	
	전선	IX 182	구조동역학	3(3)	
	전선	IX 183	건설계획 및 경제성 공학	3(3)	
	전선	IX 184	철골구조 I	3(3)	
	전선	IX 197	부동산학	3(3)	
	전선	IX 186	건축환경공학 I	3(3)	
	전필	IX 187	건축구조역학 I	3(3)	
	전선	IX 188	건축구조역학 II	3(3)	
	전선	IX 189	철근콘크리트건축구조 I	3(3)	
	전선	IX 199	건축재료	2(4)	
	전선	IX 191	건축시공 I	2(4)	
	전선	IX 202	공정관리	3(3)	
	전필	IX 207	건설경영 I	3(3)	
	전선	IX 193	건축일반구조 I	3(3)	
	전필	IX 203	건축설비 I	3(3)	
	전선	IX 196	건축공학 설계	3(3)	
전선	IX 208	건축실무연수	3(3)		
전선	IX 209	건축환경계획론	3(3)		
건축구조	전선	IX 185	철골구조 II	3(3)	
	전선	IX 198	건축구조실험	3(3)	
	전선	IX 190	철근콘크리트건축구조 II	3(3)	
	전선	IX 200	건축구조 설계	3(3)	
	전선	IX 214	전산구조공학	3(3)	
전선	IX 215	구조역학 III	3(3)		
건축시공	전선	IX 201	건축적산	3(3)	
	전선	IX 192	건축시공 II	3(3)	
	전선	IX 194	건축일반구조 II	3(3)	
	전선	IX 210	건설경영 II	3(3)	
	전선	IX 211	건축기술	3(3)	
건축환경/설비	전선	IX 204	건축설비 II	3(3)	
	전선	IX 205	공기조화설비	3(3)	
	전선	IX 206	건물 열 환경	3(3)	
	전선	IX 212	건축환경공학 II	3(3)	
	전선	IX 213	조명설비	3(3)	

(2) 건축학 전공(5년제)

영역	종별	학수번호	교과목명	학점(시간)	비고
기술	전필	IV 197	건축구조	3(3)	
	전필	IV 187	건축구조역학 I	3(3)	
	전필	IV 186	건축환경공학 I	3(3)	
문화적 맥락 (역사/행태/환경)	전필	IV 153	한국건축사	3(3)	
	전필	IV 154	서양건축사	3(3)	
	전필	IV 155	건축의장론	3(3)	
	전필	IV 156	주거론	3(3)	
	전필	IV 157	도시사	3(3)	
	전필	IV 158	도시계획	3(3)	
	전필	IV 159	건축이론	3(3)	
	디자인	전필	IV 160	기초설계	3(3)
전필		IV 161	설계CAD	3(3)	
전필		IV 162	건축설계101	3(3)	
전필		IV 163	건축설계102	2(4)	
전필		IV 164	건축설계201	2(4)	
전필		IV 165	건축설계202	3(3)	
전필		IV 166	건축설계301	3(3)	
전필		IV 167	건축설계302	3(3)	
전필		IV 168	건축설계401	3(3)	
전필		IV 169	건축설계402	3(3)	
전필		IV 170	설계표현방법	3(3)	
실무		전필	IV 171	건설관리	3(3)
	전필	IV 172	건축설계실무	3(3)	
선택	전선	IV 173	건축학개론	3(3)	
	전선	IV 174	경영학	3(3)	
	전선	IV 175	행정학	3(3)	
	전선	IV 176	부동산학	3(3)	
	전선	IV 177	실내디자인	3(3)	
	전선	IV 178	조경학	3(3)	
	전선	IV 180	철근콘크리트 건축구조 I	3(3)	
	전선	IV 181	철골구조 I	3(3)	
전선	IV 191	건축시공 I	3(3)	공통과목	
전선	IV 203	건축설비 I	3(3)	공통과목	

이과대학

1. 수학과계학부

(1) 수학전공

영역	종별	학수번호	교과목	학점(시간)	비고(선수과목)
해석학영역	전선	BS 224	해석학 II	3(3)	해석학 I
	전선	BS 239	미분방정식	3(3)	
	전선	BS 327	벡터해석	3(3)	
	전필	BS 323	복소해석학 I	3(3)	
	전선	BS 324	복소해석학 II	3(3)	
	전선	BS 421	실해석학 I	3(3)	
	전선	BS 422	실해석학 II	3(3)	
	전선	BS 424	편미분방정식	3(3)	
대수학영역	전선	BS 246	정수론	3(3)	선형대수학
	전필	BS 341	대수학 I	3(3)	
	전선	BS 342	대수학 II	3(3)	
	전선	BS 445	조합론	3(3)	
	전선	BS 449	고급선형대수학	3(3)	
위상기하영역	전선	BS 255	집합론	3(3)	
	전필	BS 357	위상수학 I	3(3)	
	전선	IBS 358	위상수학 II	3(3)	
	전선	BS 252	현대기하학	3(3)	
	전선	BS 356	미분기하학 I	3(3)	
	전선	BS 457	미분기하학 II	3(3)	
응용수학영역	전선	BS 268	보험수학	3(3)	정수론
	전선	BS 274	수학과 컴퓨터	3(3)	
	전선	BS 363	수치해석학	3(3)	
	전선	BS 463	수학적모델링	3(3)	
	전선	BS 364	전산수학	3(3)	
	전선	BS 464	수치선형대수	3(3)	
	전선	BS 468	선형계획법	3(3)	
	전선	BS 466	암호론	3(3)	
전선	BS 365	기초과생금융	3(3)		
교직영역	전선	BS 482	과동소입문	3(3)	
	전선	BS 486	조합론	3(3)	
	전선	BS 485	고급선형대수학	3(3)	
	전선	BS 485	집합론	3(3)	

(2) 통계학 전공

영역	종별	학수번호	교과목	학점(시간)	비고(선수과목)
공통기초	전필	BT 200	수리통계학 I	3(3)	복수전공
	전필	BT 202	회귀분석 I 및 실습	3(3)	복수전공
	전필	BT 301	실험계획법 및 실습	3(3)	복수전공
공통 기초	전선	BT 311	수치해석	3(3)	수리통계학 I
	전선	BT 313	수리통계학 II	3(3)	
	전선	BT 310	다변량 통계 I 및 실습	3(3)	
	전선	BT 215	탐색적 자료분석	3(3)	
	전선	BT 317	회귀분석 II 및 실습	3(3)	
	전선	BT 410	비모수 통계학	3(3)	
	전선	BT 312	시계열분석 및 실습	3(3)	
	전선	BT 314	표본론 및 실습	3(3)	
	전선	BT 411	기초 확률과정론	3(3)	
	전선	BT 316	범주형 자료분석	3(3)	
공통응용	전선	BT 420	통계상담	3(3)	
	전선	BT 421	자료분석	3(3)	
	전선	BT 422	응용통계특강	3(3)	
	전선	BT 424	응용확률특강	3(3)	
	전선	BT 220	시장조사방법론	3(3)	
	전선	BT 221	사회조사방법론	3(3)	
금융보험	전선	BT 430	인구통계학	3(3)	보험통계 I
	전선	BT 433	금융통계	3(3)	
	전선	BT 432	금융데이터 분석	3(3)	
	전선	BT 330	보험통계 I	3(3)	
	전선	BT 431	보험통계 II	3(3)	
정보분석	전선	BT 242	통계소프트웨어 및 실습	3(3)	다변량통계 I 및 실습
	전선	BT 340	전산통계 및 실습	3(3)	
	전선	BT 440	의사결정론	3(3)	
	전선	BT 441	다변량 통계 II 및 실습	3(3)	
	전선	BT 443	데이터 마이닝	3(3)	
	전선	BT 445	시뮬레이션	3(3)	
	전선	BT 241	자료구조론	3(3)	
	전선	BT 240	데이터베이스	3(3)	
품질생산	전선	BT 451	신뢰성 이론	3(3)	
	전선	BT 350	통계적 품질관리	3(3)	
	전선	BT 453	6-시그마 품질경영	3(3)	

\* 자연과학계열

1. 물리화학부

(1) 물리학 전공

영역	종별	학수번호	교과목	학점(시간)	비고(선수과목)
기초물리	전필	BM 201	전자물리실험I	1(2)	
	전선	BM 203	일반역학I	3(3)	
	전선	BM 205	전자물리학	3(3)	
	전선	BM 202	전자물리실험II	1(2)	
	전선	BM 204	일반역학II	3(3)	
	전필	BM 206	전자기학I	3(3)	
	전선	BM 208	현대물리학I	2(4)	
	전선	BM 210	기하광학	3(3)	
	전필	BM 301	현대물리실험	3(3)	
	전선	BM 303	전자기학II	3(3)	
	전필	BM 305	양자물리학I	3(3)	
	전선	BM 307	현대물리학II	3(3)	
	전선	BM 302	양자물리학II	3(3)	
	전선	BM 304	열 및 통계역학I	3(3)	
	전선	BM 306	상대성이론	3(3)	
	전선	BM 401	열 및 통계역학II	3(3)	
수리물리	전선	BM 221	컴퓨터와 물리학	3(3)	컴퓨터관련과목
	전선	BM 222	물리수학	3(3)	
	전선	BM 321	수리물리학I	3(3)	
	전선	BM 322	수리물리학II	3(3)	
	전선	BM 324	전산물리학	3(4)	컴퓨터관련과목
광학	전선	BM 331	물리광학	3(3)	
	전선	BM 332	광학 및 레이저 실험	2(4)	
	전선	BM 431	레이저물리학	3(3)	
	전선	BM 432	전자광학	3(3)	
	전선	BM 434	분광학	3(3)	
물성물리	전선	BM 342	재료물리학	3(3)	
	전선	BM 441	물성물리실험	2(4)	
	전선	BM 443	고체물리학	3(3)	
	전선	BM 442	자성물리학	3(3)	
	전선	BM 444	반도체물리학	3(3)	
핵 및 입자물리	전선	BM 451	핵물리학	3(3)	
	전선	BM 452	입자물리학	3(3)	
	전선	BM 454	우주물리학	3(3)	
통계물리	전선	BM 462	통계물리학	3(3)	
	전선	BM 464	생물물리학	3(3)	
기타	전선	BM 471	물리특강	3(3)	

(2) 화학 전공

영역	종별	학수번호	교과목명	학점(시간)	비고(선수과목)
무기화학	전선	BN 321	무기화학 I	3(3)	
	전선	BN 322	무기화학II	3(3)	
	전필	BN 323	무기화학실험	2(4)	
	전선	BN 421	유기금속화학	3(3)	
	전선	BN 422	고체화학	3(3)	
물리화학	전선	BN 231	물리화학 I	3(3)	
	전선	BN 232	물리화학II	3(3)	
	전선	BN 331	물리화학III	(3)	
	전선	BN 332	분자분광학	3(3)	
	전필	BN 333	물리화학실험	2(4)	
	전선	BN 431	양자화학	3(3)	
	전선	BN 432	물리유기화학	3(3)	
	전선	BN 433	반응속도론	3(3)	
	전선	BN 434	전산화학	3(3)	
분석화학	전선	BN 251	분석화학 I	3(3)	
	전선	BN 252	분석화학II	3(3)	
	전필	BN 253	분석화학실험	2(4)	
	전선	BN 352	기기분석 I	3(3)	
	전선	BN 451	기기분석II	3(3)	
	전선	BN 453	기기분석화학실험	2(4)	
생화학	전선	BN 361	생화학 I	3(3)	
	전선	BN 362	생화학 II	3(3)	
유기화학	전선	BN 271	유기화학 I	3(3)	
	전선	BN 272	유기화학II	3(3)	
	전필	BN 274	유기화학실험	2(4)	
	전선	BN 371	유기화학III	3(3)	
	전선	BN 372	유기합성화학	3(3)	
	전선	BN 472	유기반응론	3(3)	
공업화학	전선	BN 481	공업화학개론 I	3(3)	
	전선	BN 482	공업화학개론II	3(3)	
	전선	BN 483	정밀공업화학	3(3)	
	전선	BN 484	화학문헌학	2(2)	

2. 생명해양과학부

(1) 생명과학 전공

영역	종별	학수번호	교과목명	학점(시간)	비고(선수과목)
세포분자생물학	전선	BO 221	세포생물학	3(3)	
		BO 222	비교해부학 및 실험	3(5)	
		BO 224	식물해부학	3(3)	
		BO 226	유전학 및 실험	3(4)	
		BO 321	분자생물학	3(3)	
		BO 323	발생생물학	3(3)	
		BO 421	식물분자생물학	3(3)	
		BO 423	미생물유전학	3(3)	
		BO 424	생물정보론	3(3)	
		BO 425	지노믹스	3(3)	
생리생화학	전선	BO 231	생화학 I	3(3)	
		BO 232	생화학 II	3(3)	
		BO 234	미생물학 및 실험	3(4)	
		BO 331	미생물생리학	3(3)	
		BO 333	면역생물학	3(3)	
		BO 332	세균학	3(3)	
		BO 334	식물생리학 및 실험	3(4)	
		BO 336	동물생리학 및 실험	3(4)	
		BO 431	신경생물학	3(3)	
BO 432	지질생물학	3(3)			
생물다양성	전선	BO 241	동물분류학 및 실험	3(4)	
		BO 243	야외생물학 및 실습	3(4)	
		BO 343	식물분류학 및 실험	3(4)	
		BO 345	생태학 및 실험	3(4)	
		BO 342	집단유전학	3(3)	
		BO 344	곤충학	3(3)	
		BO 346	환경생물학	3(3)	
		BO 443	미생물생태학	3(3)	
		BO 445	자원식물학	3(3)	
		BO 442	생물진화학	3(3)	
		BO 446	복원생태학	3(3)	
		BO 901	생명과학현장실습	1(2)	

(2) 해양과학 전공

영역	종별	학수번호	교과목명	학점(시간)	비고(선수과목)
물리해양	전선	BP 211	물리해양학개론	3(3)	
		BP 212	해양역학입문	3(3)	
		BP 213	물리해양학실험	1(2)	
		BP 214	해수물성학	3(3)	
		BP 311	조석파랑론	3(3)	
		BP 312	하구 및 연안물리학	3(3)	
		BP 313	해류학	3(3)	
		BP 314	해양대기 상호작용	3(3)	
		BP 411	응용물리해양학	3(3)	
		BP 412	해양수치모델링입문	3(3)	
화학해양	전선	BP 221	화학해양학 및 실험	3(4)	
		BP 222	해수분석학	3(3)	
		BP 224	해수분석학실험	1(2)	
		BP 321	해양무기화학 및 실험	3(4)	
		BP 322	해양유기생화학 및 실험	3(4)	
		BP 323	해양지화학 및 실험 I	3(4)	
		BP 324	해양지화학 및 실험 II	3(4)	
		BP 326	연안생지화학	3(3)	
BP 421	해양영양염론	3(3)			
생물해양	전선	BP 422	해양오염론	3(3)	
		BP 231	해양생태학개론	3(3)	
		BP 232	해양저서생물학입문 및 실험	3(4)	
		BP 234	어류생물학 및 실험	3(4)	
		BP 331	식물플랑크톤학 및 실험	3(4)	
		BP 332	식물플랑크톤학 및 실험	3(4)	
		BP 333	해산식물학 및 실험	3(4)	
		BP 334	해산미생물학 및 실험	3(4)	
		BP 335	수산생물학 및 실험	3(4)	
		BP 336	해양무척추동물의 다양성 및 실험	3(4)	
		BP 337	어류생태학 및 실험	3(4)	
		BP 338	어류생리학 및 실험	3(4)	
		BP 431	해산원생동물학 및 실험	3(4)	
		BP 432	적조생물학 및 실험	3(4)	
		BP 433	해양환경미생물학	3(3)	
		BP 434	하구생태학 및 실험	3(4)	
BP 435	해양저서생물생태학 및 실험	3(4)			
BP 436	수산자원학	3(3)			
BP 437	해양오염생태학	3(3)			
BP 439	수산양식학 및 실험	3(4)			
지질해양	전선	BP 241	지질해양학 및 실험	3(4)	
		BP 242	해저지체구조학	3(3)	
		BP 244	해저지형학 및 실험	3(4)	
		BP 341	퇴적학 및 실험	3(4)	
		BP 342	해양지구물리학	3(3)	
		BP 343	해양관측 및 실습	2(2)	하계 계절학기과목
		BP 441	퇴적물 이동 역학	3(3)	
		BP 442	연안퇴적환경론	3(3)	



경상대학

1. 경제학부

(1) 경제학 전공

영역	종별	학수번호	교과목명	학점(시간)	비고
일반이론	전필	CM 201	미시경제학	3(3)	
	전필	CM 202	거시경제학	3(3)	
	전선	CM 203	소득분배론	3(3)	
	전선	CM 304	경제변동론	3(3)	
	전선	CM 305	현대경제학	3(3)	
	전선	CM 306	경제문제연구	3(3)	
	전선	CM 307	시사경제	3(3)	
수량	전선	CM 211	경제정보분석	3(3)	
	전선	CM 212	계량경제학	3(3)	
	전선	CM 313	수리경제학	3(3)	
학사·역사	전선	CM 221	경제학사	3(3)	
	전선	CM 222	경제사	3(3)	
	전선	CM 223	근대경제사	3(3)	
	전선	CM 324	동아시아경제사	3(3)	
	전선	CM 325	한국경제사	3(3)	
국제	전선	CM 331	국제경제학	3(3)	
	전선	CM 332	국제무역론	3(3)	
	전선	CM 333	국제금융론	3(3)	
	전선	CM 334	세계경제론	3(3)	
노동·산업	전선	CM 341	산업조직론	3(3)	
	전선	CM 342	정보경제학	3(3)	
	전선	CM 343	노동경제학	3(3)	
농업·자원	전선	CM 351	농업경제학	3(3)	
	전선	CM 352	자원환경경제학	3(3)	
	전선	CM 353	지역경제학	3(3)	
금융	전선	CM 361	화폐금융론	3(3)	
	전선	CM 362	금융투자론	3(3)	
	전선	CM 363	금융정책론	3(3)	
공공	전선	CM 271	후생경제학	3(3)	
	전선	CM 273	재정학	3(3)	
	전선	CM 372	사회보장론	3(3)	
	전선	CM 374	조세론	3(3)	
	전선	CM 375	재정정책	3(3)	
발전·체제	전선	CM 381	경제발전론	3(3)	
	전선	CM 382	한국경제론	3(3)	
	전선	CM 383	경제체제론	3(3)	
	전선	CM 384	현대자본주의론	3(3)	
	전선	CM 385	정치경제학	3(3)	
세미나	전선	CM 391	경제이론세미나	3(3)	
	전선	CM 392	경제정책세미나	3(3)	

2. 국제통상학부

(1) 국제통상학 전공

영역	종별	학수번호	교과목명	학점	비고	
외국어	전필	CN 005	Business English	2(3)		
	전필	CN 006	Adv Business English	2(3)		
	전필	CN 007	무역영어	2(3)		
	전필	CN 004	Business Letters	2(3)		
	전필	CN 011	중국어회화 I	3(4)		
	전필	CN 012	중국어회화 II	3(4)		
	전필	CN 013	중국어강독	3(4)		
	전필	CN 014	중국어작문	3(4)		
	전필	CN 021	일어회화 I	3(4)		
	전필	CN 022	일어회화 II	3(4)		
	전필	CN 023	일어강독	3(4)		
	전필	CN 024	일어작문	3(4)		
	경제학	전필	CN 111	국제무역론	3(3)	
		전필	CN 112	국제금융론	3(3)	
전선		CN 113	미시경제학	3(3)		
전선		CN 114	거시경제학	3(3)		
전선		CN 115	무역정책	3(3)		
전선		CN 116	국제통화제도	3(3)		
전선		CN 117	화폐금융론	3(3)		
전선		CN 118	경제발전론	3(3)		
전선		CN 119	국제경제사	3(3)		
전선		CN 120	경제통합론	3(3)		
전선		CN 121	국제투자론	3(3)		
전선		CN 122	자원·환경경제	3(3)		
전선		CN 123	외환론	3(3)		
전선		CN 124	Korean Economy	3(3)		
전선		CN 125	Global Economy	3(3)		
전선		CN 126	Int 1 Trade Issues	3(3)		
전선		CN 127	Int 1 Finance Issues	3(3)		
국제상무	전필	CN 201	국제상무론	3(3)		
	전선	CN 211	국제결제론	3(3)		
	전선	CN 212	국제운송론	3(3)		
	전선	CN 216	동북아통상제도연구	3(3)		
	전선	CN 217	상시중재론	3(3)		
	전선	CN 218	무역관습론	3(3)		
	전선	CN 219	전자상거래 개론	3(3)		
	전선	CN 220	인터넷무역	3(3)		
	전선	CN 221	위험관리와 보험	3(3)		
	전선	CN 230	상법	3(3)		
	전선	CN 231	통상법	3(3)		
	전선	CN 232	국제거래법	3(3)		
	전선	CN 234	경제법	3(3)		
	전선	CN 235	통상분쟁해결사례연구	3(3)		
	전선	CN 236	무역정보시스템	3(3)		
	전선	CN 250	국제경영학	3(3)		
	전선	CN 251	다국적기업사례	3(3)		
전선	CN 253	국제마케팅	3(3)			
전선	CN 254	물류관리	3(3)			

중국어, 일어과목 중 택1

경영대학

1. 경영학부

(1) 경영학 전공

영역	종별	학수번호	교과목명	학점(시간)	비고	
학 문 분 야	재무관리분야	전선	CK 101	지식과가치평가	3(3)	
		전선	CK 102	재무정보분석	3(3)	
		전선	CK 103	재무관리	3(3)	
		전선	CK 104	증권투자론	3(3)	
		전선	CK 105	파생상품론	3(3)	
		전선	CK 106	금융시장론	3(3)	
		전선	CK 107	국제재무론	3(3)	
	인사관리분야	전선	CK 201	조직행위론	3(3)	
		전선	CK 202	인사관리	3(3)	
		전선	CK 203	노사관계론	3(3)	
		전선	CK 204	조직이론	3(3)	
		전선	CK 205	조직혁신론	3(3)	
		전선	CK 206	지식경영론	3(3)	
	회계학분야	전선	CK 301	재무회계	3(3)	
		전선	CK 302	원가회계	3(3)	
		전선	CK 303	중급회계	3(3)	
		전선	CK 304	회계이론	3(3)	
		전선	CK 305	세법개론	3(3)	
		전선	CK 306	회계정보시스템	3(3)	
		전선	CK 307	관리회계	3(3)	
		전선	CK 308	회계감사론	3(3)	
		전선	CK 309	세무회계	3(3)	
		전선	CK 310	고급재무회계	3(3)	
		전선	CK 311	회계감사연습	3(3)	
		전선	CK 312	고급관리회계	3(3)	
		전선	CK 313	전산회계보고시스템	3(3)	
	생산관리분야	전선	CK 401	생산관리	3(3)	
		전선	CK 402	서비스생산관리	3(3)	
		전선	CK 403	품질경영	3(3)	
		전선	CK 404	생산전략	3(3)	
		전선	CK 405	기술경영론	3(3)	
		전선	CK 406	생산물류관리	3(3)	
		전선	CK 407	생산정보시스템	3(3)	
마케팅분야	전선	CK 501	마케팅원론	3(3)		
	전선	CK 502	소비자행동론	3(3)		
	전선	CK 503	마케팅조사론	3(3)		
	전선	CK 505	광고론	3(3)		
	전선	CK 506	마케팅전략	3(3)		
	전선	CK 508	제품관리	3(3)		
	전선	CK 509	유통관리	3(3)		

영역	종별	학수번호	교과목명	학점(시간)	비고
마케팅 분야	전선	CK 510	e-마케팅	3(3)	
	전선	CK 511	서비스마케팅	3(3)	
MIS 분야	전선	CK 603	경영정보론	3(3)	
	전선	CK 604	시스템분석 및 설계	3(3)	
	전선	CK 605	데이터베이스	3(3)	
	전선	CK 607	인터넷벤처론	3(3)	
	전선	CK 608	정보기술과 경영혁신	3(3)	
	전선	CK 609	e-비즈니스	3(3)	
	경영일반분야	전선	CK 601	경영과학	3(3)
전선		CK 602	경영자료분석	3(3)	
전선		CK 701	국제경영학	3(3)	
전선		CK 702	경영환경론	3(3)	
전선		CK 703	비교경영학	3(3)	
전선		CK 704	경영전략	3(3)	
전선		CK 705	거시경제론	3(3)	
전선		CK 706	미시경제론	3(3)	
전선		CK 707	기업법	3(3)	
전선		CK 709	벤처경영론	3(3)	
전선		CK 710	IT관련법규	3(3)	
전선	CK 711	정보통신산업경영	3(3)		
학점취득과목	전선	CK 802	증권투자의 실제	3(3)	4학년 2학기
	전선	CK 801	회사창업 및 운영의 실제	3(3)	4학년 1학기
	전선	CK 803	사업계획 및 전략 I	3(3)	
	전선	CK 804	사업계획 및 전략 II	3(3)	
	전선	CK 805	CEO특강이수	3(3)	
	전선	CK 806	마케팅 전략시뮬레이션	3(3)	
학점인정과목	전선	CK 809	경영직무교육	3(3)	
	전선	CK 810	경력개발교육	3(3)	
	전선	CK 811	사회봉사	3(3)	
	전선	CK 812	기업Consulting참여	3(3)	
	전선	CK 813	중소기업현장체험참가	3(3)	
	전선	CK 807,808	기업Internship 1, 2	18학점까지 인정	
학점취득 과목	전선	CK 901	비즈니스영어 I	2(3)	3학년 2학기
	전선	CK 902	비즈니스영어II	2(3)	3학년 1학기
학점인정과목	전선	CK 904,905	외국어심화과정 1,2	18학점까지 인정	



시범대학

(1) 국어교육과

영역	종별	학수번호	교과목	학점(시간)	비고(선수과목)
국어교육	전필	EI 411	교육실습	2(2)	
	전선	EI 212	작문교육	3(3)	
	전선	EI 313	독서교육	3(3)	
	전선	EI 314	문법교육	3(3)	
	전선	EI 315	국어교재 연구 및 지도법	3(3)	
	전선	EI 216	국어화법교육	3(3)	
	전선	EI 317	한문교육	3(3)	
	전선	EI 318	국어과 교육과정 및 평가	3(3)	
	전선	EI 419	국어교육연습	3(3)	
국어학	전선	EI 121	국어학개설	3(3)	
	전선	EI 222	국어음운론	3(3)	
	전선	EI 423	국어의미론	3(3)	
	전선	EI 424	국어학사	3(3)	
	전선	EI 325	국어교재강독	3(3)	
	전선	EI 326	국어사	3(3)	
	전선	EI 427	고전문법	3(3)	
	전선	EI 428	국어학연습	3(3)	
고전문학	전선	EI 231	국문학개론	3(3)	
	전선	EI 232	고전문학사	3(3)	
	전선	EI 333	고전산문교육론	3(3)	
	전선	EI 434	고전시가선독	3(3)	
	전선	EI 435	한국한문학	3(3)	
	전선	EI 236	고전시가론	3(3)	
	전선	EI 237	고전소설론	3(3)	
	전선	EI 338	고전작가론	3(3)	
	전선	EI 439	구비문학교육	3(3)	
현대문학	전선	EI 231	현대시교육론	3(3)	
	전선	EI 232	현대시선독	3(3)	
	전선	EI 333	현대소설교육론	3(3)	
	전선	EI 434	희곡론	3(3)	
	전선	EI 435	현대문학사	3(3)	
	전선	EI 236	현대작가론	3(3)	
	전선	EI 237	문학비평론	3(3)	
	전선	EI 338	현대소설선독	3(3)	
	전선	EI 439	현대문학연습	3(3)	

(2) 영어교육과

영역	종별	학수번호	교과목	학점(시간)	비고
교과교육		EJ 211	영어교육입문	3(3)	
		EJ 311	영어교육론	3(3)	부전공·복수전공 선수과목
		EJ 313	멀티미디어 영어교육	3(3)	
		EJ 314	영어과교육과정	3(3)	부전공·복수전공 선수과목
		EJ 315	영어과교재 연구 및 지도법	3(3)	
		EJ 411	교육실습	3(3)	
		EJ 412	영어과학습평가	2(2)	
		EJ 413	영어교수법	3(3)	
		EJ 414	영어독해지도법	3(3)	
	EJ 415	영작문지도법	3(3)		
	EJ 416	영어듣기·말하기지도법	3(3)		
영어기능		EJ 224	영어회화 II	3(3)	부전공·복수전공 선수과목
		EJ 225	영작문 II	3(3)	부전공·복수전공 선수과목
		EJ 321	영어회화 III	3(3)	
		EJ 322	영작문 III	3(3)	
		EJ 323	영어회화 IV	3(3)	
		EJ 324	영작문 IV	3(3)	
		EJ 421	영어회화 V	2(2)	
		EJ 422	영작문 V	3(3)	
		EJ 423	영어회화 VI	3(3)	
	EJ 424	영작문 VI	3(3)		
영어학		EJ 232	영어학개론 I	3(3)	부전공·복수전공 선수과목
		EJ 233	영어학개론 II	3(3)	
		EJ 331	영문법연습 및 지도법	3(3)	부전공·복수전공 선수과목
		EJ 332	영어구문론	3(3)	
		EJ 333	영어코퍼스의 이해	3(3)	
		EJ 431	영어학특강	3(3)	
영문학		EJ 242	영문학개론	3(3)	부전공·복수전공 선수과목
		EJ 243	영미소설	2(2)	
		EJ 341	영문학사 I	3(3)	
		EJ 342	영문학사 II	3(3)	
		EJ 343	영미시	3(3)	
		EJ 441	미문학사	3(3)	
		EJ 442	영문학특강	3(3)	
		EJ 443	영미희곡	3(3)	

(3) 교육학과

영역	학기	종별	학수번호	교과목	학점(시간)	비고		
교육철학	1	전선	EL 211	교육사	3(3)			
		전선	EL 313	교사론	3(3)			
		전선	EL 415	현대교육사조	3(3)			
		전선	EL 417	통일교육론	3(3)			
	2	전선	EL 212	한국사상과 교육	3(3)			
		전선	EL 314	서양윤리사상과 교육	3(3)			
교육 심리학	1	전선	EL 121	도덕발달심리학	3(3)			
		전선	EL 223	학습이론	3(3)			
		전선	EL 325	교육평가	3(3)			
		전선	EL 427	교육통계	3(3)			
	2	전선	EL 122	청소년발달과 교육	3(3)			
		전선	EL 224	학습심리와 성취	3(3)			
		전선	EL 326	청소년의 문화와 심리	3(3)			
		전선	EL 428	교육 연구법	3(3)			
		교육 사회학	1	전선	EL 131	사회교육학	3(3)	
				전선	EL 233	사회심리학	3(3)	
전선	EL 337			평생 교육개론	3(3)			
2	전선		EL 132	문화와 윤리	3(3)			
	전선		EL 336	산업 심리학	3(3)			
	전선		EL 338	평생 교육방법론	3(3)			
교육 행정학	1	전선	EL 241	중등교육론	3(3)			
		전선	EL 343	교육법규론	3(3)			
	2	전선	EL 242	장학론	3(3)			
		전선	EL 344	학교경영론	3(3)			
		전선	EL 446	한국교육정책론	3(3)			
		전선	EL 446	한국교육정책론	3(3)			
교육과정	1	전선	EL 151	교육학교육론	3(3)			
		전선	EL 353	교육공학	3(3)			
		전필	EL 455	교육실습	3(3)			
		전선	EL 457	도덕·윤리교재연구 및 지도법	3(3)			
	2	전선	EL 252	교육학교재연구 및 지도법	3(3)			
		전선	EL 354	교수이론	3(3)			
생활지도 및 상담	1	전선	EL 161	정신위생	3(3)			
		전선	EL 263	인성교육론	3(3)			
	2	전선	EL 362	상담심리학	3(3)			
		전선	EL 464	특수교육론	3(3)			
		전선	EL 464	특수교육론	3(3)			
		전선	EL 464	특수교육론	3(3)			

(4) 수학교육과

영역	종별	학수번호	교과목	학점(시간)	비고
교과교육	전선	EP 212	수학과 학습심리학	3(3)	
	전필	EP 311	수학 교재연구 및 지도법	3(3)	
	전선	EP 312	수학 교육과정론	3(2+1)	
	전선	EP 313	수학 교육공학 및 실습	3(3)	
	전선	EP 314	수학과 학습지도 평가론	3(3)	
	전필	EP 411	교육실습	3(3)	
	전선	EP 412	수학교육사	3(3)	
	전선	EP 413	수학과 특수아 지도법	3(3)	
	수학내용	전선	EP 222	*선형대수 I 및 연습	3(3)
전선		EP 223	선형대수 II 및 연습	3(3)	
전필		EP 224	*해석학 I 및 연습	3(3)	
전선		EP 225	해석학 II 및 연습	3(3)	
전선		EP 226	응용해석 및 연습	3(3)	
전선		EP 227	이산수학과 문제해결	3(3)	
전선		EP 228	정수론	3(3)	
전필		EP 321	*대수학 I	3(3)	
전선		EP 322	대수학 II	3(3)	
전필		EP 323	*위상수학 I	3(3)	
전선		EP 324	위상수학 II	3(3)	**해석학 I 및 연습 전선
전선		EP 325	*복소함수론 I	3(3)	
전선		EP 326	복소함수론 II	3(3)	
전선		EP 327	*기초통계 I 및 실습	3(3)	
전선		EP 328	기초통계 II 및 실습	3(3)	
전선		EP 421	미분기하학 I	3(3)	
전선		EP 422	미분기하학 II	3(3)	
전선		EP 423	편미분 방정식	3(3)	
전선		EP 424	조합론과 문제해결	3(4)	
전선		EP 425	측도론	3(4)	
전선	EP 426	수치해석학	3(3)		
전선	EP 427	수학사	3(3)		
교과응용	전선	EP 231	중등해석교육연구	3(2+1)	
	전선	EP 331	중등대수교육연구	3(3)	
	전선	EP 332	통계 연구방법론	3(3)	
	전선	EP 431	중등기하교육연구	3(3)	
	전선	EP 432	응용수학교육연구	3(2+1)	
	전선	EP 433	구체적조작물 교육론	1	
	전선	EP 434	현대수학의 이해	3(2+1)	
	전선	EP 434	현대수학의 이해	3(2+1)	

\* 교직관련 기본이수과목

\*\* 선수과목

(5)체육 교육과

영역	종별	학수번호	교과목	학점(시간)	비고
육상 운동	전선	EM 201	육상지도 III	1(2)	
	전선	EM 202	육상지도 IV	1(2)	
	전선	EM 301	육상종합지도 I	1(2)	
	전선	EM 30	육상종합지도 II	1(2)	
체조 운동	전선	EM 211	기계 체조지도 III	1(2)	
	전선	EM 212	기계 체조지도 IV	1(2)	
	전선	EM 311	체조종합지도 I	1(2)	
	전선	EM 312	체조종합지도 II	1(2)	
	전선	EM 412	맨손체조	1(2)	
	무용 예술	전선	EM 221	교육무용 I	1(2)
전선		EM 222	교육무용 II	1(2)	
전선		EM 231	현대무용 I	1(2)	
전선		EM 232	현대무용 II	1(2)	
전선		EM 321	한국무용 I	1(2)	
전선		EM 322	한국무용 II	1(2)	
전선		EM 165	포크댄스	1(2)	
구기 운동		전선	EM 241	축구 I	1(2)
	전선	EM 242	축구 II	1(2)	
	전선	EM 251	럭비	1(2)	
	전선	EM 331	배구 I	1(2)	
	전선	EM 332	배구 II	1(2)	
	전선	EM 341	하키	1(2)	
	전선	EM 351	야구	1(2)	
	전선	EM 361	농구 I	1(2)	
	전선	EM 362	농구 II	1(2)	
	전선	EM 261	핸드볼 I	1(2)	
	전선	EM 262	핸드볼 II	1(2)	
	전선	EM 421	탁구	1(2)	
	전선	EM 422	배드민턴	1(2)	
	전선	EM 342	볼링	1(2)	
	전선	EM 402	골프	1(2)	
	전선	EM 357	테니스 I	1(2)	
	전선	EM 358	테니스 II	1(2)	
	투기 운동	전선	EM 271	유도	1(2)
전선		EM 441	씨름	1(2)	
전선		EM 432	태권도	1(2)	

(6)사회 교육과

일반사회 전공

영역	종별	학수번호	교과목	학점(시간)	비고
교과교육 영역	전필	EK 111	공동사회과교육론	3(3)	
	전선	EK 212	사회과교수·학습론	3(3)	
	전선	EK 213	사회과교육과정 및 평가	3(3)	
	전필	EK 314	사회교재연구 및 지도법	3(3)	
	전필	EK 415	교육실습	3(3)	
	전선	EK 416	사회과교육연구	3(3)	
정치 영역	전선	EK 121	사회와 정치	2(2)	
	전선	EK 322	민주정치론	3(3)	
	전선	EK 424	정치사상의 탐구	3(3)	
	전선	EK 326	세계화와 국제관계	3(3)	
	전선	EK 327	현대정치과정의 이해	3(3)	
	전선	EK 428	정치발전의 이해	3(3)	
	전선	EK 429	한국정치의 이해	3(3)	
	전선	EK 420	정치문제	3(3)	
경제 영역	전선	EK 231	사회와 경제	3(3)	
	전선	EK 433	경제문제탐구	3(3)	
	전선	EK 434	국가경제의 이해	3(3)	
	전선	EK 435	한국경제의 탐구	2(2)	
	전선	EK 436	국제경제의 이해	3(3)	
	전선	EK 437	경제사상의 탐구	3(3)	
사회 영역	전선	EK 241	현대사회론	3(3)	
	전선	EK 242	사회과학방법론	3(3)	
	전선	EK 243	사회조사방법론	3(3)	
	전선	EK 344	사회문제	3(3)	
	전선	EK 345	사회변동과 교육	3(3)	
	전선	EK 446	인구와 자원	3(3)	
	전선	EK 447	사회변동론	3(3)	
	전선	EK 448	복지사회론	3(3)	
	전선	EK 449	가치와 사회	3(3)	
	문화 영역	전선	EK 251	문화와 인간	3(3)
전선		EK 352	한국의 문화	3(3)	
법 영역	전선	EK 261	교육법규론	3(3)	
	전선	EK 262	사회와 법률	3(3)	
	전선	EK 363	사회생활과 법규범	3(3)	
	전선	EK 364	헌법탐구	3(3)	
	전선	EK 467	법생활문제연구	3(3)	
	전선	EK 468	시민사회의 법이념	3(3)	

공통사회 전공

영역	종별	학수번호	교과목	학점(시간)	비고
교과 교육 영역	전필	EK 111	공통사회과교육론	3(3)	
	전필	EK 712	공통사회교재 연구지도	3(3)	
	전선	EK 813	공통사회교육연구	2(2)	
	전필	EK 415	교육실습	3(3)	
정치 영역	전선	EK 521	사회체제와 정치	3(3)	
	전선	EK 622	민주사회와 시민	3(3)	
	전선	EK 823	정치발전과 교육	2(2)	
경제 영역	전선	EK 631	시민교육과 시장경제	3(3)	
	전선	EK 832	경제 교육 연구	3(3)	
	전선	EK 733	시민 사회와 경제 문제	3(3)	
사회 영역	전선	EK 641	정보사회론	3(3)	
	전선	EK 742	한국사회론	3(3)	
	전선	EK 843	시민사회론	3(3)	
문화 영역	전선	EK 651	현대 문화와 인간	3(3)	
	전선	EK 552	문화인류학의 이해	3(3)	
	전선	EK 753	전통문화의 탐구	3(3)	
법 영역	전선	EK 661	사회변화와 법교육	3(3)	
	전선	EK 762	법철학과 법교육	2(2)	
	전선	EK 763	시민교육과 헌법 연구	3(3)	
지리 영역	전선	EK 571	한국 지리의 이해	3(3)	
	전선	EK 672	세계 지리의 이해	3(3)	
	전선	EK 673	자연 지리의 이해	3(3)	
	전선	EK 774	인문 지리의 이해	3(3)	
	전선	EK 875	지도학의 이해	3(3)	
역사 영역	전선	EK 581	한국사 이해	3(3)	
	전선	EK 882	동서양사의 이해	3(3)	
	전선	EK 683	한국 문화사의 이해	3(3)	
	전선	EK 784	동양 문화사론	3(3)	
	전선	EK 885	서양 문화사론	3(3)	

(7)미술 교육과

영역	종별	학수번호	교과목	학점(시간)	비고
전공탐색	교필	EN 001	전통미술감상	3(3)	
	교필	EN 002	색채와 커뮤니케이션	3(3)	
	교필	EN 003	현대사회와 디자인	3(3)	
	교필	EN 004	현대회화의 이해	3(3)	
	교필	EN 005	미술비평워크샵	3(3)	
	교필	EN 006	환경과 조형	3(3)	
기초조형	전선	EN 101	드로잉	3(3)	
	전선	EN 102	평면조형	3(3)	
	전선	EN 103	입체조형	3(3)	
	전선	EN 104	사진 I	3(3)	
	전선	EN 105	사진 II	3(3)	
	전선	EN 106	기초한국화	3(3)	
	전선	EN 107	기초서양화 1	3(3)	
	전선	EN 108	기초디자인	3(3)	
	전선	EN 109	기초조소	3(3)	
	전선	EN 110	색채론	3(3)	
	전선	EN 111	미술해부학	3(3)	
	전선	EN 112	판화	3(3)	
	전선	EN 113	그림과 말	3(3)	
조형 예술	전선	EN 201	임모	2(3)	
	전선	EN 202	수묵화 I	2(3)	
	전선	EN 203	인물소묘	2(3)	
	전선	EN 204	기초서양화 II	2(3)	
	전선	EN 205	사실적 드로잉	2(3)	
	전선	EN 206	재료기법연구	2(3)	
	전선	EN 207	소조표현	2(3)	
	전선	EN 208	조형 I	2(3)	
	전선	EN 209	테라코타	2(3)	
	전선	EN 210	사생 I	2(3)	
	전선	EN 211	수묵화 II	2(3)	
	전선	EN 212	채색화 I	2(3)	
	전선	EN 213	현대회화 1	2(3)	
	전선	EN 214	드로잉의 이해와 표현 I	2(3)	
	전선	EN 215	평면혼합매체 I	2(3)	
	전선	EN 217	조형 II	2(3)	
	전선	EN 218	부조표현	2(3)	
	전선	EN 219	사생 II	2(3)	
	전선	EN 220	수묵화 III	2(3)	

영역	종별	학수번호	교과목	학점(시간)	비고	
조형 예술	전선	EN 221	채색화 II	2(3)		
	전선	EN 222	현대 회화 II	2(3)		
	전선	EN 223	드로잉의 이해와 표현 II	2(3)		
	전선	EN 224	평면혼합매체 II	2(3)		
	전선	EN 225	플라스틱조 표현	2(3)		
	전선	EN 226	금속조 표현	2(3)		
	전선	EN 227	목조표현	2(3)		
	전선	EN 228	재료 연습 I	2(3)		
	전선	EN 229	채색화 III	2(3)		
	전선	EN 230	회화연구 I	2(3)		
	전선	EN 231	신조형 I	2(3)		
	전선	EN 233	표현연구	2(3)		
	전선	EN 234	재료 연습 II	2(3)		
	전선	EN 235	채색화 IV	2(3)		
	전선	EN 236	회화연구 II	2(3)		
	전선	EN 237	신조형 II	2(3)		
	전선	EN 239	복합매체표현	2(3)		
	전선	EN 240	프로젝트 A1	2(3)		
	전선	EN 241	프로젝트 A2	2(3)		
	전선	EN 242	프로젝트 B1	2(3)		
	전선	EN 243	프로젝트 B2	2(3)		
	전선	EN 244	프로젝트 C1	2(3)		
	전선	EN 245	프로젝트 C2	2(3)		
	전선	EN 246	인체조형 I	2(3)		
	전선	EN 247	인체조형 II	2(3)		
	전선	EN 248	구상표현	2(3)		
	디자인	전선	EM 301	타이포그래피	2(3)	
		전선	EN 302	2D-그래픽스	2(3)	
전선		EN 303	3D-그래픽스	2(3)		
전선		EN 304	광고디자인	2(3)		
전선		EN 305	포장디자인 I	2(3)		
전선		EN 306	편집디자인	2(3)		
전선		EN 307	포스터디자인	2(3)		
전선		EN 308	포장디자인 II	2(3)		
전선		EN 309	웹디자인	2(3)		
전선		EN 310	아이덴티티 디자인 I	2(3)		
전선		EN 311	캐릭터디자인 I	2(3)		
전선		EN 312	아이덴티티 디자인 II	2(3)		
전선		EN 313	캐릭터디자인 II	2(3)		
전선		EN 314	프로젝트 D1	2(3)		
전선		EN 315	프로젝트 D2	2(3)		

영역	종별	학수번호	교과목	학점(시간)	비고
미술이론	전선	EN 401	미술이란 무엇인가	3(3)	
	전선	EN 402	현대사회와 미술	3(3)	
	전선	EN 403	동양미술사	3(3)	
	전선	EN 404	서양미술사	3(3)	
	전선	EN 405	지역사회와 미술 I	3(3)	
	전선	EN 406	지역사회와 미술 II	3(3)	
	전선	EN 407	조형론	3(3)	
	전선	EN 408	한국미술사	3(3)	
	전선	EN 409	현대디자인론	3(3)	
	전선	EN 410	사진의 사용	3(3)	
	전선	EN 411	만화예술론	3(3)	
	전선	EN 412	20세기미술사	3(3)	
	전선	EN 413	디지털시대의 미술	3(3)	
각과교육	전필	EN 501	미술과 교육론	3(3)	
	전필	EN 502	미술교재연구 및 지도법	3(3)	
	전필	EN 503	교육실습	2(2)	
	전선	EN 504	영상교육론	3(3)	

※ 1, 2 또는 1, 2, 3으로 연결되는 동일한 명칭의 과목들은 선수과목에 준하여 순서적으로 수강하여야 함을 원칙으로 한다.

※ 학년 선수과목으로서 1학년 드로잉 및 2학년 기초 동양화, 기초 서양화, 기초 조소, 기초 디자인은 반드시 수강하여야 함을 원칙으로 한다.

법과대학

1. 법학부

(1) 법학 전공

영역	종별	학수번호	교과목명	학점(시간)	비고
공통영역	전필	DG 014	행정법 I	3(3)	
		DG 017	채권각론	3(3)	
	전선1	DG 015	행정법 II	3(3)	
		DG 016	채권총론	3(3)	
		DG 018	물권법	3(3)	
DG 019	민사소송법 I	3(3)			
전선2	DG 020	민사소송법 II	3(3)		
법학영역	전필	DH 201	상법총칙·상행위	3(3)	
	전선1	DH 210	국제법I	3(3)	
		DH 310	회사법	3(3)	
	전선2	DH 220	법제사	3(3)	
		DH 221	친족상속법	3(3)	
		DH 222	통치기구와 헌법재판	3(3)	
		DH 223	형법각론	3(3)	
		DH 224	영미법	3(3)	
		DH 320	노동법 I	3(3)	
		DH 321	형사판례 및 형사연습	3(3)	
		DH 322	국제법 II	3(3)	
		DH 323	비교법학	3(3)	
		DH 324	지적재산권법	3(3)	
		DH 325	어음수표법	3(3)	
		DH 326	형사소송법	3(3)	
		DH 333	노동법II	3(3)	
		DH 327	민사연습입문	3(3)	
		DH 328	법철학	3(3)	
		DH 329	국제사법	3(3)	
		DH 330	헌법연습	3(3)	
		DH 331	형사모의재판	3(3)	
		DH 332	세법	3(3)	
		DH 420	민사소송법 연습	3(3)	
		DH 421	국제거래법	3(3)	
		DH 422	교통법	3(3)	
		DH 423	보험해상법	3(3)	
		DH 424	민사판례	3(3)	
		DH 425	사회법판례	3(3)	
		DH 426	국제법판례	3(3)	
		DH 427	헌법판례	3(3)	
		DH 428	민사연습	3(3)	
		DH 429	행정법판례	3(3)	
		DH 430	형사정책	3(3)	
		DH 431	경제법	3(3)	
		DH 432	항공법	3(3)	
		DH 433	상사판례	3(3)	
		DH 434	법사회학	3(3)	
DH 435		민사실무	3(3)		
DH 436	형사실무	3(3)			
DH 437	인터넷과 형법	3(3)			

(2) 지적재산권학 전공

영역	종별	학수번호	교과목명	학점(시간)	비고
공통영역	전선1	DG 015	행정법 I	3(3)	
		DG 016	채권각론	3(3)	
		DG 114	행정법 II	3(3)	
		DG 117	채권각론	3(3)	
		DG 018	물권법	3(3)	
		DG 019	민사소송법 I	3(3)	
		DG 020	민사소송법 II	3(3)	
지적재산권영역	전필	DI 201	특허법I	3(3)	
		DI 202	저작권법	3(3)	
		DI 203	상표법	3(3)	
	전선2	DI 220	물리학의 이해	2(2)	
		DI 221	생물학의 이해	2(2)	
		DI 222	특허법 II	3(3)	
		DI 223	화학의 이해	2(2)	
		DI 224	지학의 이해	2(2)	
		DI 320	의장법	3(3)	
		DI 322	부정경쟁방지법	3(3)	
		DI 323	심사심판실무 I	3(3)	
		DI 325	심사심판실무 II	3(3)	
		DI 326	지적재산권특강	3(3)	
		DI 327	특허법 연습	3(3)	
		DI 328	특허영어 I	3(3)	
		DI 329	특허영어 II	3(3)	
		DI 420	지적재산권 연습	3(3)	
		DI 421	산업디자인	3(3)	
		DI 422	정보통신과 법	3(3)	
		DI 423	벤처창업과 법	3(3)	
DI 424	인터넷과 지적재산권법	3(3)			
DI 426	컴퓨터법	3(3)			
DI 427	문화산업법	3(3)			
DI 428	국제지적재산권	3(3)			
DI 429	라이센싱 실무실습	3(3)			
DI 430	특허정보실무	3(3)			

사회과학대학

1. 사회과학부

(1) 행정학 전공

영역	종별	학수번호	교과목명	학점(시간)	비고
행정학	전선	SB 101	공기업론	3(3)	
	전선	SB 102	관료제론	3(3)	
	전선	SB 103	국민 경제와 정부 예산	3(3)	
	전선	SB 104	미국 행정론	3(3)	
	전선	SB 105	비영리 및 정부 회계	3(3)	
	전선	SB 106	시민운동과 행정	3(3)	
	전선	SB 107	인사 행정론	3(3)	
	전선	SB 108	재무 행정론	3(3)	
	전선	SB 109	정부간관계론	3(3)	
	전선	SB 110	정부기업화와 구조조정	3(3)	
	전선	SB 111	조직관리세미나	3(3)	
	전선	SB 112	조직이론	3(3)	
	전선	SB 113	조직행태와 리더십	3(3)	
	전선	SB 114	지방자치론	3(3)	
	전선	SB 115	지방재정론	3(3)	
	전선	SB 116	한국정부의 이해	3(3)	
	전선	SB 117	한국 행정론	3(3)	
	전선	SB 118	한국 행정세미나	3(3)	
	전선	SB 119	행정개혁론	3(3)	
	전선	SB 120	행정사	3(3)	
	전선	SB 121	행정철학	3(3)	
	전선	SB 122	행정학연습 I	3(3)	
	전선	SB 123	행정학연습 II	3(3)	
	전선	SB 124	행정학원강 I	3(3)	
	전선	SB 125	행정학원강 II	3(3)	
	전선	SB 126	행정학특강 I	3(3)	
	전선	SB 127	행정학특강 II	3(3)	
	전선	SB 128	인터넷 시대 미래와 행정	3(3)	
	전선	SB 129	경찰 행정학개론	3(3)	
정책학	전선	SB 201	경제와 공공문제	3(3)	
	전선	SB 202	경제 정책론	3(3)	
	전선	SB 203	공공선택론	3(3)	
	전선	SB 204	공공투자분석론	3(3)	
	전선	SB 205	관리운영기법	3(3)	
	전선	SB 206	교통 정책론	3(3)	
	전선	SB 207	국가 경쟁력의 이해	3(3)	
	전선	SB 208	노동 정책론	3(3)	
	전선	SB 209	도시 계획론	3(3)	
	전선	SB 210	복지국가론	3(3)	

공통	전선	SB 211	비교국부론	3(3)	
	전선	SB 212	비교사회정책분석론	3(3)	
	전선	SB 213	비교 정책론	3(3)	
	전선	SB 214	사회변동과 지역성장	3(3)	
	전선	SB 215	세계화와 국제 행정	3(3)	
	전선	SB 216	인력 정책	3(3)	
	전선	SB 217	재정학	3(3)	
	전선	SB 218	정부구매관리	3(3)	
	전선	SB 219	정부규제와 규제 행정	3(3)	
	전선	SB 220	정부와 시장	3(3)	
	전선	SB 221	정책과정론	3(3)	
	전선	SB 222	정책분석과 선택	3(3)	
	전선	SB 223	정치경제학	3(3)	
	전선	SB 224	체제분석	3(3)	
	전선	SB 225	현대사회와 도시개발	3(3)	
	전선	SB 226	현대사회와 정보관리	3(3)	
	전선	SB 227	협상론	3(3)	
	전선	SB 228	홍보 전략	3(3)	
	전선	SB 229	환경 정책론	3(3)	
	전선	SB 231	과학과 정보기술정책	3(3)	
	전선	SB 232	미래의 전자정부론	3(3)	
	전선	SB 233	도시사회학	3(3)	
	전선	SB 234	지역개발론	3(3)	
	전선	SB 235	범죄 정책론	3(3)	
	공통	전선	SB 301	사회심리학	3(3)
전선		SB 302	사회조사방법	3(3)	
전선		SB 303	사회통계론	3(3)	
전선		SB 304	자료분석	3(3)	
전선		SB 305	직업윤리	3(3)	
전선		SB 306	컴퓨터 I	3(3)	
전선		SB 307	컴퓨터 II	3(3)	
전선		SB 308	여론과 사회심리학	3(3)	



(2) 정치외교학 전공

영역	종별	학수번호	교과목명	학점(시간)	비고
정치이론 및 사상	전선	SC 112	권력과 문화정치	3(3)	
	전선	SC 271	고중세정치사상사	3(3)	
	전선	SC 453	현대정치사상	3(3)	
	전선	SC 257	정의론	3(3)	
	전선	SC 348	정치와 문화	3(3)	
	전선	SC 432	정치학방법론	3(3)	
	전선	SC 365	근대정치사상사	3(3)	
	전선	SC 459	정치변동론	3(3)	
	전선	SC 113	민주정치와 사회발전	3(3)	
	전선	SC 222	현대정치이론	3(3)	
	전선	SC 215	환경과 정치	3(3)	
	전선	SC 347	동아시아의 개혁사상	3(3)	
	전선	SC 463	정치학특강	3(3)	
	전선	SC 353	정치분석론	3(3)	
	전선	SC 333	사회주의사상사	3(3)	
	전선	SC 331	한국정치론	3(3)	
	전선	SC 445	근세 한국의 정치사상	3(3)	
	비교정치 및 한국정치	전선	SC 115	비교정치론	3(3)
전선		SC 364	정당론	3(3)	
전선		SC 462	정치학연습	3(3)	
전선		SC 335	한국정치경제론	3(3)	
전선		SC 455	북한정치론	3(3)	
전선		SC 301	의회론	3(3)	
전선		SC 362	정치과정론	3(3)	
전선		SC 366	근대 한국의 정치와 외교	3(3)	
전선		SC 349	현실정치분석	3(3)	
전선		SC 281	제3세계 정치이론	3(3)	
국제정치학	전선	SC 114	전쟁과 평화	3(3)	
	전선	SC 456	국제정치경제론	3(3)	
	전선	SC 350	국제사회와 외교	3(3)	
	전선	SC 342	외교정책론	3(3)	
	전선	SC 224	현대국제정치론	3(3)	
	전선	SC 234	국제정치사	3(3)	
	전선	SC 422	국제기구론	3(3)	
	전선	SC 424	국제협상론	3(3)	
	전선	SC 464	국제정치학연습	3(3)	
	전선	SC 202	여론과 선전	3(3)	
지역정치학	전선	SC458	특수지역국제관계론	3(3)	영어강의
	전선	SC461	중국정치론	3(3)	
	전선	SC358	동남아정치론	3(3)	
	전선	SC322	미국외교정책	3(3)	
	전선	SC346	동북아국제정치론	3(3)	
	전선	SC381	일본정치론	3(3)	
	전선	SC336	러시아동구정치론	3(3)	
	전선	SC223	근대동아시아 정치외교	3(3)	
	전선	SC221	구미정치사	3(3)	

(3) 언론정보학 전공

	종별	학수번호	교과목명	학점(시간)	비고
커뮤니케이션 이론	전선	SD 102	여론과 커뮤니케이션	3(3)	
	전선	SD 206	특강 : 국제정치경제론	3(3)	
	전선	SD 215	커뮤니케이션영어원강	3(3)	
	전선	SD 216	정치커뮤니케이션	3(3)	
	전선	SD 307	국제커뮤니케이션	3(3)	
	전선	SD 317	비판커뮤니케이션	3(3)	
	전선	SD 318	시사영어연습	3(3)	
	전선	SD 405	매체미학	3(3)	
언론·정보	전선	SD 406	미디어조사방법론	3(3)	
	전선	SD 201	정보사회론	3(3)	
	전필	SD 202	신문학개론	3(3)	
	전선	SD 211	뉴미디어멀티미디어론	3(3)	
	전선	SD 212	뉴스취재보도론	3(3)	
	전선	SD 301	신문편집제작	3(3)	
	전선	SD 302	잡지편집제작	3(3)	
	전선	SD 303	언론사	3(3)	
	전선	SD 311	보도사진	3(3)	
	전선	SD 315	정보·미디어정책	3(3)	
	전선	SD 316	언론정보법제론	3(3)	
	전선	SD 411	뉴스취재보도인턴십	3(3)	P/F
전선	SD 413	비교언론학	3(3)		
전선	SD 415	언론정보학연습	3(3)		
방송·영상	전필	SD 204	방송학개론	3(3)	
	전선	SD 205	미디어문화론	3(3)	
	전선	SD 213	영화개론	3(3)	
	전선	SD 305	컴퓨터그래픽	3(3)	
	전선	SD 306	라디오·오디오제작	3(3)	
	전선	SD 308	멀티미디어영상론	3(3)	
	전선	SD 312	방송뉴스취재·편집 I	3(3)	
	전선	SD 313	텔레비전제작 I	3(3)	
	전선	SD 314	영화·비디오이론	3(3)	
	전선	SD 401	방송뉴스취재·편집 II	3(3)	
	전선	SD 403	텔레비전제작II	3(3)	
	전선	SD 404	다채널매체기획·편성	3(3)	
	전선	SD 414	TV편성·제작인턴십	3(3)	P/F
	전선	SD 416	현장실습	1(1)	P/F방학중 실시
광고·PR	전필	SD 203	광고학개론	3(3)	
	전선	SD 214	멀티미디어광고론	3(3)	
	전선	SD 304	광고홍보기획론	3(3)	
	전선	SD 319	광고와 마케팅	3(3)	
	전선	SD 402	광고제작론	3(3)	
	전선	SD 412	광고실습	3(3)	



문과대학

1. 인문학부

(1) 국어국문학 전공

영역	종별	학수번호	교과목명	학점(시간)	비고	
국어학	전필	FK 111	우리말과 글의 규범	3(3)		
	전선	FK 112	말의 소리	3(3)		
	전선	FK 113	우리의 옛글	3(3)		
	전선	FK 114	단어의 구성원리	3(3)		
	전선	FK 211	한국어의 역사	3(3)		
	전선	FK 212	말과 의미	3(3)		
	전선	FK 213	우리 옛말의 체계	3(3)		
	전선	FK 214	한국의 방언	3(3)		
	전선	FK 215	우리의 말글 정책	3(3)		
	전선	FK 216	북한의 말과 글	3(3)		
	전선	FK 217	한국어의 문장구조	3(3)		
	전선	FK 311	한국어 연구의 흐름	3(3)		
	전선	FK 312	한국어 전산처리와 분석	3(3)		
	전선	FK 313	우리의 문자체계	3(3)		
	전선	FK 314	우리말 사용과 해석	3(3)		
	전선	FK 315	한국어 연구와 그 응용	3(3)		
	현대 문학	전선	FK 121	한국문학사II	3(3)	
		전선	FK 122	문학사상의 이해	3(3)	
전선		FK 123	대중문학의 이해	3(3)		
전선		FK 124	현대시 읽기	3(3)		
전선		FK 125	현대소설 읽기	3(3)		
전선		FK 126	북한문학의 이해	3(3)		
전선		FK 221	현대시의 이론	3(3)		
전선		FK 222	현대소설의 이론	3(3)		
전선		FK 223	비교문학의 이해	3(3)		
전선		FK 224	현대 회곡 읽기	3(3)		
전선		FK 321	현대 회곡의 이론	3(3)		
전선		FK 322	한국문학사상	3(3)		
전선		FK 323	편집, 출판의 이론과 실제	3(3)		
전선		FK 324	현대비평의 이론	3(3)		
고전 문학	전선	FK 131	한국고전문학의 이해	3(3)		
	전선	FK 132	노래와 시의 역사	3(3)		
	전선	FK 133	고전소설의 이해	3(3)		
	전선	FK 134	한국연극의 이해	3(3)		
	전선	FK 135	한국문학사 I	3(3)		
	전선	FK 231	고전소설 읽기	3(3)		
	전선	FK 232	한국민속학의 이해	3(3)		
	전선	FK 233	한국문학과 여성	3(3)		
	전선	FK 234	구전문학의 이해	3(3)		
	전선	FK 235	한국한문학의 이해	3(3)		
	전선	FK 236	한국한문산문 읽기	3(3)		
	전선	FK 331	판소리와 조선 후기 문예	3(3)		
	전선	FK 332	한국한시감상	3(3)		

(2) 영어영문학 전공

영역	종별	학수번호	교과목명	학점(시간)	비고
문학	전필	FL 202	영문학개론	3(3)	복수전공선수과목
	전선	FL 203	원서강독 I	3(3)	
	전선	FL 207	영문학배경	3(3)	
	전선	FL 208	영미단편소설	3(3)	
	전선	FL 210	영미희곡	3(3)	
	전선	FL 212	영미산문	3(3)	
	전선	FL 303	영국문학개관 I	3(3)	
	전선	FL 304	영국문학개관II	3(3)	
	전선	FL 305	미국문학개관 I	3(3)	
	전선	FL 306	미국문학개관II	3(3)	
	전선	FL 309	19세기영국소설	3(3)	
	전선	FL 310	19세기미국소설	3(3)	
	전선	FL 311	현대영미희곡	3(3)	
	전선	FL 313	낭만주의시대영	3(3)	
	전선	FL 314	문학	3(3)	
	전선	FL 315	현대영국소설	3(3)	
	전선	FL 316	영미문학비평	3(3)	
	전선	FL 403	현대미국시	3(3)	
	전선	FL 404	현대영국시	3(3)	
	전선	FL 405	현대미국소설	3(3)	
전선	FL 407	세익스피어	3(3)		
전선	FL 409	영미문학특강	3(3)		
전선	FL 409	여성작가	3(3)		
어학	전필	FL 201	영어학개론	3(3)	복수전공선수과목
	전선	FL 204	원서강독II	3(3)	
	전선	FL 205	영어음성학	3(3)	
	전선	FL 206	영문법요론	3(3)	
	전선	FL 209	미국의언어와생활	3(3)	
	전선	FL 211	미디어영어	3(3)	
	전선	FL 301	고급영어회화	3(3)	
	전선	FL 302	고급영작문	3(3)	
	전선	FL 307	영어사개관	3(3)	
	전선	FL 308	영어통사론	3(3)	
	전선	FL 312	응용언어학	3(3)	
	전선	FL 401	실용영작	3(3)	
	전선	FL 402	실무영어회화	3(3)	
	전선	FL 406	고급영문법	3(3)	
	전선	FL 408	한영번역연습	3(3)	
	전선	FL 410	영어학특강	3(3)	
	전선	FL 411	영어구문분석연습	3(3)	

※ 1999년 입학생부터 적용됨.

(3) 프랑스문화 전공

영역	종별	학수번호	교과목명	학점(시간)	비고
언어	전선	FN 111	불문법 I	3(3)	복수전공선수과목 복수전공선수과목
	전선	FN 112	불문법 II	3(3)	
	전선	FN 113	영상불어 I	3(3)	
	전선	FN 114	영상불어 II	3(3)	
	전선	FN 117	중급불어연습	3(3)	
	전선	FN 118	불어산문읽기	3(3)	
	전선	FN 119	불어번역실습	3(3)	
	전선	FN 120	불어글쓰기	3(3)	
	전선	FN 121	실무불어	3(3)	
	전선	FN 122	시청각시사불어	3(3)	
	전선	FN 150	불어회화1	3(3)	
	전선	FN 151	불어회화2	3(3)	
	어학	전선	FN 125	프랑스어의 어제와 오늘	
전선		FN 152	프랑스어발음연습	3(3)	
전선		FN 153	프랑스 언어와 문화	3(3)	
전선		FN 154	프랑스어의 구조	3(3)	
전선		FN 155	프랑스어의 해석연습	3(3)	
문학	전선	FN 128	프랑스문학안내	3(3)	
	전선	FN 129	프랑스문학사 I	3(3)	
	전선	FN 130	프랑스문학사 II	3(3)	
	전선	FN 131	프랑스단편감상	3(3)	
	전선	FN 132	낭만주의 프랑스시 이해	3(3)	
	전선	FN 133	상징주의 프랑스시 이해	3(3)	
	전필	FN 134	현대프랑스시의 이해	3(3)	
	전선	FN 135	근대프랑스 소설의 이해	3(3)	
	전선	FN 136	현대프랑스 소설의 이해	3(3)	
	전선	FN 137	근대프랑스 연극과 만남	3(3)	
	전선	FN 138	현대프랑스 연극과 만남	3(3)	
	전선	FN 139	프랑스사상사	3(3)	
	전선	FN 140	프랑스문학비평	3(3)	
	전선	FN 141	프랑스작가탐방	3(3)	
문화	전선	FN 142	프랑스 문학과 영화	3(3)	
	전선	FN 143	프랑스예술의 이해	3(3)	
	전선	FN 144	프랑스역사기행	3(3)	
	전선	FN 145	프랑스신화	3(3)	
지역학	전선	FN 146	프랑스와 유럽연합	3(3)	
	전선	FN 147	프랑스지역사정	3(3)	
	전선	FN 148	프랑스어권사회와 문화	3(3)	
	전선	FN 149	프랑스정치와 사회	3(3)	

(4) 독어독문학 전공

영역	종별	학수번호	교과목명	학점(시간)	비고
독일어	전선	FM 111	독문법특강	3(3)	
	전선	FM 122	독문번역연습	3(3)	
	전선	FM 133	생활독어	3(3)	
	전선	FM 134	실용독어	3(3)	
	전선	FM 137	영상독어연습	3(3)	
	전선	FM 145	고급독어회화	3(3)	
	전선	FM 146	독작문연습특강	3(3)	
	전선	FM 151	무역독어	3(3)	
	전선	FM 162	시사독어	3(3)	
	독문학	전선	FM 211	독일명작산책	3(3)
전선		FM 212	독일동화강독	3(3)	
전선		FM 223	독일페미니즘문학	3(3)	
전선		FM 234	독일문학사	3(3)	
전선		FM 237	독일문학이론	3(3)	
전선		FM 238	독일청소년문학	3(3)	
전선		FM 245	독일희곡과 현대연극	3(3)	
전선		FM 246	독일문학특강	3(3)	
전선		FM 251	독일소설	3(3)	
전선		FM 252	독일작가연구	3(3)	
전선		FM 263	독일시	3(3)	
전선	FM 264	영화와 독일문학	3(3)		
전선	FM 265	독일노벨상수상작가들	3(3)		
독어학	전선	FM 331	독어학개론	3(3)	
	전필	FM 332	독어발달사	3(3)	
	전선	FM 343	텍스트언어학	3(3)	
	전선	FM 354	독어학사	3(3)	
독일학	전선	FM 421	독일인의 생활과 사고	3(3)	
	전선	FM 422	독일민속학	3(3)	
	전선	FM 433	독일의 사회와 문화	3(3)	
	전선	FM 444	독일예술사	3(3)	
	전선	FM 445	기독교와 독일문화	3(3)	
	전선	FM 446	한독문화비교론	3(3)	
	전선	FM 451	독일비문학 텍스트	3(3)	
	전선	FM 453	독일정치경제 세미나	3(3)	
	전선	FM 462	독일정신사	3(3)	
	전선	FM 464	독문화이론과 대중매체	3(3)	

(5) 중국어중국학 전공

영역	종별	학수번호	교과목명	학점(시간)	비고
중국어 기초어문	전선	FO 201	중급중문번역 I	3(3)	
	전선	FO 202	중급중문번역 II	3(3)	
	전선	FO 261	중국어 청취 연습 I	3(3)	
	전선	FO 262	중국어 청취 연습 II	3(3)	
	전선	FO 313	방송시사중국어 I	3(3)	
	전선	FO 314	방송시사중국어 II	3(3)	
	전선	FO 323	고급중문번역 I	3(3)	
	전선	FO 324	고급중문번역 II	3(3)	
	전선	FO 343	실용중국어작문 I	3(3)	
	전선	FO 344	실용중국어작문 II	3(3)	
	전선	FO 361	실용중국어회화 I	3(3)	
	전선	FO 362	실용중국어회화 II	3(3)	
	전선	FO 411	영상중국어 I	3(3)	
	전선	FO 412	영상중국어 II	3(3)	
	전선	FO 413	한문명작산책	3(3)	
	전선	FO 423	중국어교수법	3(3)	
	전선	FO 461	중국어 통역연습 I	3(3)	
	전선	FO 462	중국어 통역연습 II	3(3)	
	중국어학	전선	FO 211	중국의 언어와 문화	3(3)
전선		FO 212	중국어문법	3(3)	
전선		FO 221	한자의 이해	3(3)	
전선		FO 333	현대 중국어의 구문과 어휘	3(3)	
중국문학	전선	FO 214	중국 고전 시가의 이해	3(3)	
	전필	FO 224	중국 고전 소설의 이해	3(3)	
	전선	FO 244	중국 문학의 이해 I	3(3)	
	전선	FO 245	중국 문학의 이해 II	3(3)	
	전선	FO 371	중국 현대 문학과 영화	3(3)	
전선	FO 414	중국 현대 문학 작품선독	3(3)		
중국 지역학	전선	FO 226	중국 근현대사	3(3)	
	전선	FO 272	현대 중국 정치론	3(3)	
	전선	FO 331	중국 전통 사상의 이해	3(3)	
	전선	FO 353	근대 중국 정치론	3(3)	
	전선	FO 354	중국 현대 사상의 이해	3(3)	
	전선	FO 363	중국 고대 중세사	3(3)	
	전선	FO 433	중국 현대 경제론	3(3)	
	전선	FO 445	중국문화특강	3(3)	
	전선	FO 453	중국예술특강	3(3)	

· 아래티학부(과) 전공학점은 6학점 이내에서 전공학점으로 인정함.

(6) 일본어일본학 전공

영역	종별	학수번호	교과목명	학점(시간)	비고
일본어	전선	FP 101	일본어강독 I	3(3)	복수전공선수과목
	전선	FP 102	일본어강독 II	3(3)	
	전선	FP 115	시시일본어	3(3)	
	전선	FP 104	고급일어강독 I	3(3)	
	전선	FP 105	고급일어강독 II	3(3)	복수전공선수과목
	전선	FP 106	일본신문연구 I	3(3)	
	전선	FP 107	일본신문연구 II	3(3)	복수전공선수과목
	전선	FP 108	실용일본어 I	3(3)	
	전선	FP 109	실용일본어 II	3(3)	
	전선	FP 110	일본어문어문법	3(3)	
	전선	FP 111	일본어교수법	3(3)	
	전선	FP 112	고급일본어작문 I	3(3)	
	전선	FP 113	고급일본어작문 II	3(3)	
	전선	FP 114	고급일본어회화	3(3)	
	전선	FP 116	일본어 통역번역 연습	3(3)	
	일본어학	전선	FP 214	일본어학개설	3(3)
전선		FP 202	현대일본어문법 I	3(3)	
전선		FP 203	현대일본어문법 II	3(3)	
전선		FP 204	일본어문법론	3(3)	
전선		FP 205	일본어음운론	3(3)	
전선		FP 206	일본어형태론	3(3)	
전선		FP 207	일본어의미론	3(3)	
전선		FP 208	일본어담화론	3(3)	
전선		FP 209	일본어사	3(3)	
전선		FP 210	한·일대조언어론	3(3)	
전선		FP 211	일본어와일본인	3(3)	
전선		FP 215	일본어학특강 I	3(3)	
전선	FP 216	일본어학특강 II	3(3)		
일본문학	전필	FP 316	일본문학의 이해	3(3)	
	전선	FP 302	번역과일본문학	3(3)	
	전선	FP 303	일본현대소설	3(3)	
	전선	FP 304	일본의연극과영화	3(3)	
	전선	FP 305	일본의수필	3(3)	
	전선	FP 306	일본문학의 흐름 I	3(3)	
	전선	FP 307	일본문학의 흐름 II	3(3)	
	전선	FP 308	일본현대시	3(3)	

일본문학	전선	FP 309	일본문학비평	3(3)	
	전선	FP 310	일본근대소설	3(3)	
	전선	FP 311	하이쿠와 영상이미지	3(3)	
	전선	FP 312	일본고전소설	3(3)	
	전선	FP 313	한일비교문학	3(3)	
	전선	FP 314	일본문학속의여성	3(3)	
일본학	전선	FP 413	일본문화의이해	3(3)	
	전선	FP 402	일본사	3(3)	
	전선	FP 403	근대일본의형성	3(3)	
	전선	FP 404	일본현대사	3(3)	
	전선	FP 405	일본사특강	3(3)	
	전선	FP 406	일본근현대사회특강	3(3)	
	전선	FP 407	20세기일본문화비판	3(3)	
	전선	FP 408	일본지성사	3(3)	
	전선	FP 409	근·현대일본국가와사회	3(3)	
	전선	FP 410	한일관계사	3(3)	
	전선	FP 411	일본학특강 I	3(3)	
	전선	FP 412	일본학특강 II	3(3)	

(7)사학 전공

영역	종별	학수번호	교과목명	학점(시간)	비고	
공통	전선	FQ 121	고고학개론	3(3)		
	전선	FQ 122	사적해제	3(3)		
	전선	FQ 123	역사교재론	3(3)		
	전선	FQ 124	지역문화탐구 I	2(2)		
	전선	FQ 125	역사유적탐구 I	2(2)		
	전선	FQ 131	종교사	3(3)		
	전선	FQ 132	과학사	3(3)		
	전선	FQ 133	여성사	3(3)		
	전선	FQ 134	지역문화탐구 II	2(2)		
	전선	FQ 135	역사유적탐구 II	2(2)		
	전선	FQ 141	각국사	3(3)		
	전선	FQ 142	역사철학	3(3)		
	한국사	전선	FQ 221	한국고대사	3(3)	
		전선	FQ 222	한국중세사 I	3(3)	
전선		FQ 223	한국사상사	3(3)		
전선		FQ 224	한국사강독	3(3)		
전선		FQ 231	한국중세사 II	3(3)		

	전선	FQ 232	한국근대사	3(3)	
	전선	FQ 233	한국사특강	3(3)	
	전선	FQ 234	인천지역사	3(3)	
	전선	FQ 241	한국현대사	3(3)	
	전선	FQ 242	한국사회경제사	3(3)	
	전선	FQ 243	한국사연습	3(3)	
동양사	전선	FQ 321	동양고대사	3(3)	
	전선	FQ 322	동양중세사 I	3(3)	
	전선	FQ 323	동양사상사	3(3)	
	전선	FQ 324	동양사강독	3(3)	
	전선	FQ 331	동양중세사 II	3(3)	
	전필	FQ 332	동양근대사	3(3)	
	전선	FQ 333	동양사특강	3(3)	
	전선	FQ 334	동아시아교류사	3(3)	
	전선	FQ 341	동양현대사	3(3)	
	전선	FQ 342	동양사회경제사	3(3)	
	전선	FQ 343	동양사연습	3(3)	
	서양사	전선	FQ 421	서양고대사	3(3)
전선		FQ 422	서양중세사	3(3)	
전선		FQ 423	서양사상사	3(3)	
전선		FQ 424	서양사강독	3(3)	
전선		FQ 431	서양근대사 I	3(3)	
전선		FQ 432	서양근대사 II	3(3)	
전선		FQ 433	서양사특강	3(3)	
전선		FQ 441	서양현대사	3(3)	
전선		FQ 442	서양사회경제사	3(3)	
전선		FQ 443	서양사연습	3(3)	

(8)철학 전공

영역	종별	학수번호	교과목명	학점(시간)	비고
전공기초	전선	FR 201	철학적 논리학	3(3)	
	전선	FR 202	존재론과형이상학	3(3)	
	전선	FR 203	윤리학	3(3)	
	전선	FR 204	인식론	3(3)	
	전선	FR 205	미학	3(3)	
	전선	FR 206	사회철학	3(3)	
	전선	FR 207	민주주의론	3(3)	
	전선	FR 208	종교철학	3(3)	
	전선	FR 209	언어철학	3(3)	
	전선	FR 210	과학철학	3(3)	

	전선	FR 211	역사철학특강	3(3)
	전선	FR 212	예술철학특강	3(3)
	전선	FR 213	교육철학특강	3(3)
	전선	FR 214	철학과 논술	3(3)
철학사	전선	FR 301	한국철학사	3(3)
	전선	FR 302	중국철학사	3(3)
	전선	FR 303	서양고대철학사	3(3)
	전선	FR 304	서양근세철학사	3(3)
	전선	FR 305	서양현대철학사	3(3)
동양철학	전선	FR 401	한국철학특강	3(3)
	전선	FR 402	한국철학강독	3(3)
	전선	FR 403	한국의 실학과 근대사상	3(3)
	전선	FR 404	동양윤리사상	3(3)
	전필	FR 405	유가철학	3(3)
	전선	FR 406	유가철학강독	3(3)
	전선	FR 407	도가철학	3(3)
	전선	FR 408	도가철학강독	3(3)
	전선	FR 409	불교철학강독	3(3)
	전선	FR 410	인도사상	3(3)
	전선	FR 411	불교사상 I (인도)	3(3)
	전선	FR 412	불교사상 II (중국, 한국)	3(3)
	전선	FR 413	한국사상개론	3(3)
서양철학	전선	FR 501	서양고대철학특강	3(3)
	전선	FR 502	서양고전에의 이해	3(3)
	전선	FR 503	서양근세철학특강	3(3)
	전선	FR 504	기독교와 서양중세철학	3(3)
	전선	FR 505	동서철학사상비교	3(3)
	전선	FR 506	분석철학	3(3)
	전선	FR 507	현상학	3(3)
	전선	FR 508	변증법적유물론	3(3)
	전선	FR 509	형이상학과 탈형이상학	3(3)
	전선	FR 510	공리주의와 실용주의	3(3)
	전선	FR 511	포스트모던철학특강	3(3)
	전선	FR 512	철학과문학	3(3)
	전선	FR 513	철학과영화	3(3)
	전선	FR 514	법철학과윤리	3(3)
	전선	FR 515	환경과 의료윤리학	3(3)
	전선	FR 516	임상철학	3(3)
	전선	FR 517	서양윤리사상	3(3)
교육철학	전선	FR 601	철학교육론	3(3)
	전선	FR 602	도덕·윤리교육론	3(3)
	전선	FR 603	도덕·윤리교재 연구및지도법	3(3)
	전선	FR 604	도덕심리학	3(3)

## 생활과학대학

### 1. 생활과학부

#### (1) 소비자이동학 전공

영역	종별	학수번호	교과목명	학점(시간)	비고	
생활경제와 재무설계	전선	GL 251	경제원리의 이해	3(3)	가정과 교직 이수과목	
	전선	GL 254	가계경제학	3(3)		
	전선	GL 256	회계원리입문	3(3)		
	전선	GL 350	소비자재무설계	3(3)		
	전선	GL 354	가계복지정책	3(3)		
	전선	GL 355	가계의 투자와 보험	3(3)		
	전선	GL 358	노후재무설계	3(3)		
	전선	GL 359	재무설계현장실습	1(2)		
	전선	GL 452	소비자재무상담	3(3)		
	전선	GL 453	소비자금융	3(3)		
소비자정보와 유통	전선	GL 200	인터넷과 생활정보	3(3)	교양필수 인정과목	
	전선	GL 250	소비자학의 이해	3(3)	기술·가정/가정과 교직이수과목	
	전선	GL 252	소비자와 마케팅	3(3)	가정과 교직 이수과목	
	전선	GL 253	소비자와 유통	3(3)		
	전선	GL 255	소비자의사결정	3(3)		
	전선	GL 352	소비자시테크와 여가	3(3)		
	전선	GL 356	소비자정보	3(3)		
	전선	GL 450	소비자조사법	3(3)		
	전선	GL 458	현대사회와 소비문화	3(3)		
	소비자보호와 상담 영역	전선	GL 257	소비자와 법		3(3)
전선		GL 351	소비자상담	3(3)		
전선		GL 353	소비자상담현장실습	1(2)		
전선		GL 357	소비자교육	3(3)		
전선		GL 451	고객만족과 고객상담	3(3)		
전선		GL 454	표시와 광고분석	3(3)		
전선		GL 455	소비자교육현장실습	1(2)		
전선		GL 456	소비자보호정책	3(3)		
전선		GL 460	소비자문제분석	3(3)		
이동발달		전선	GL 202	심리학	3(3)	가정과 교직 이수과목 기술·가정/가정과 교직이수과목
	전선	GL 204	발달이론	3(3)		
	전선	GL 205	이동발달	3(3)		
	전선	GL 301	청년발달	3(3)		
	전선	GL 302	아동행동연구	3(3)		

이동교육	전선	GL206	아동·가족학 연구법	3(3)	유아교육실습 선수과목  보육교사자격취득을 위한 경우만 필수 영유아보육현장실습 선수과목 보육교사자격취득을 위한 경우만 필수
	전선	GL207	영유아 보육론	3(3)	
	전선	GL208	영유아 미술 및 공작	3(3)	
	전선	GL303	유아교육	3(3)	
	전선	GL304	영유아 보육교육과정	3(3)	
	전선	GL310	영유아 음악과 율동	3(3)	
	전선	GL401	영유아 놀이지도 및 실습	3(4)	
	전필	GL403	영유아 보육현장실습	3(6)	
	전선	GL404	보육 실습지도	1(2)	
	전필	GL405	유아교육실습	3(6)	
	전선	GL406	영유아 보육프로그램	3(3)	
	전선	GL411	영유아 언어생활	3(3)	
전선	GL412	보육평가론	3(3)		
이동복지 및 상담	전선	GL209	심리측정법	3(3)	
	전선	GL305	방과 후 아동 지도	3(3)	
	전선	GL308	부모 교육론	3(3)	
	전선	GL309	아동 건강 생활지도	3(3)	
	전선	GL311	특수아보육론	3(3)	
	전선	GL402	아동 상담과 지도	3(3)	
	전선	GL409	아동복지	3(3)	
	전선	GL410	보육시설 운영과 관리	3(3)	
가족학	전선	GL201	사회학	3(3)	기술·가정/가정과 교직이수과목       P/F   P/F
	전선	GL203	상담심리학	3(3)	
	전선	GL210	가족사회학	3(3)	
	전선	GL306	한국가족의 이해	3(3)	
	전선	GL307	가족법	3(3)	
	전선	GL312	가족관계	3(3)	
	전선	GL313	노년학	3(3)	
	전선	GL407	가족생활교육 현장실습	1(2)	
	전선	GL408	가족생활 교육론	3(3)	
	전선	GL413	가족상담과 치료	3(3)	
	전선	GL414	가족상담현장실습	1(2)	

(2) 식품영양학 전공

영역	종별	학수번호	교과목명	학점(시간)	비고
식품학	전선	GM101	유기화학	3(3)	
	전선	GM102	유기화학실험	3(3)	
	전선	GM103	식품재료학	3(3)	
	전선	GM104	식품학	3(3)	
	전선	GM105	고급 식품학	3(3)	
	전선	GM106	식품분석 및 실험	3(4)	
	전선	GM107	식품미생물학	3(3)	
	전선	GM108	식품미생물학실험	3(3)	
	전선	GM109	식품저장학	3(3)	
	전선	GM110	식품가공학	3(3)	
	전선	GM111	식품가공학실험	3(3)	
	전선	GM112	식품위생학	3(3)	
	전선	GM113	식품위생법규	3(3)	
	전선	GM114	식품첨가물	3(3)	
	전선	GM115	식품발효학	3(3)	
	전선	GM116	식품품질관리	3(3)	
영양학	전선	GM201	공중보건 및 건강관리	3(3)	
	전선	GM202	인체생리학	3(3)	
	전선	GM203	생화학	3(3)	
	전선	GM204	생화학실험	3(3)	
	전선	GM205	영양생화학	3(3)	
	전선	GM206	영양학	3(3)	
	전선	GM207	고급 영양학	3(3)	
	전선	GM208	영양판정 및 실험	3(4)	
	전선	GM209	식이요법	3(3)	
	전선	GM210	영양교육	3(3)	
	전선	GM211	지역사회영양학	3(3)	
	전선	GM212	생애주기영양학	3(3)	
	전선	GM213	임상영양학 및 실습	3(4)	
	전선	GM214	영양정보관리 및 상담실습	3(4)	
조리 및 급식	전선	GM301	조리원리 및 실습	3(4)	
	전선	GM302	서양조리실습	3(4)	
	전선	GM303	동양조리실습	3(4)	
	전선	GM304	조리과학	3(3)	
	전선	GM305	조리과학실험	3(3)	
	전선	GM306	급식경영	3(3)	
	전선	GM307	집단급식	3(3)	
	전선	GM308	식생활관리 및 실습	3(4)	
	전선	GM309	영양사현장실습	1	
	전선	GM310	식품영양산업체인턴	1	
	전선	GM311	식품영양연구법	3(3)	
	전선	GM312	외식상품개발	3(3)	



(3) 의류디자인학 전공

영역	종별	학수번호	교과목명	학점(시간)	비고
의류구성	전선	GP 101	인체와 패턴 디자인		3(3)
	전선	GP 102	서양 의복구성		3(4)
	전선	GP 103	전통 한복구성		3(4)
	전선	GP 104	남성복디자인과구성		3(4)
	전선	GP 105	고급 의복구성		3(4)
	전선	GP 106	한복 디자인과구성		3(4)
	전선	GP 107	무대 의상		3(4)
	전선	GP 108	패턴캐드		3(4)
	전선	GP109	드레핑		3(4)
	의류과학	전선	GP201	의류소재섬유	
전선		GP 202	의류관리학		3(3)
전선		GP 203	염색과가공		3(3)
전선		GP 204	직물과편성물		3(3)
전선		GP 205	의복과환경		3(3)
전선		GP 206	패션소재기획		3(3)
전선		GP 207	텍스타일캐드		3(4)
전선		GP 208	의류소재실험		3(4)
전선		GP 209	염색과 세정 실험		3(4)
전선		GP 210	의류생산과품 질시험		3(4)
의류사회학	전선	GP 301	한국 의복문화사		3(3)
	전선	GP 302	동양 의복과문화		3(3)
	전선	GP 303	세계 민속의상		3(3)
	전선	GP 304	서양복식사		3(3)
	전선	GP 305	패션과인간행동		3(3)
	전선	GP 306	패션정보분석		3(3)
	전선	GP 307	비주얼머천다이징		3(3)
	전선	GP 308	패션마케팅		3(3)
기초디자인	전선	GP 401	예술양식과 디자인		3(3)
	전선	GP 402	패션 디자인론		3(3)
	전선	GP 403	일러스트레이션		3(4)
	전선	GP 404	기초디자인 실습		3(4)
	전선	GP 405	패션드로잉		3(4)
패션디자인	전선	GP 451	디자인스튜디오		3(4)
	전선	GP 452	패션캐드		3(4)
	전선	GP 453	패션악세서리디자인		3(4)
	전선	GP 454	창작드레핑		3(4)
	전선	GP 455	패션아트		3(4)
	전선	GP 456	패션일러스트레이션		3(4)
	전선	GP 457	의상디자인 I		3(4)
	전선	GP 458	의상디자인 II		3(4)
	전선	GP 459	입체 의상디자인		3(4)
	전선	GP 460	텍스타일 디자인		3(4)
	전선	GP 461	염색 디자인 실습		3(4)
	전선	GP 462	인테리어 텍스타일 디자인		3(4)
	전선	GP 463	표면장식 디자인		3(4)
	전선	GP 464	컴퓨터 직물 디자인		3(4)

의과대학

1. 의예과

학년	학기	종별	학수번호	교과목명	학점(시간)	비고
1	1	전필	HG 001	해부학및 실습 I	3(10)	
		전필	HG 002	조직학및 실습 I	3(10)	
		전필	HG 003	생화학 I	3(6)	
		전필	HG 004	행동과학	1(2)	
		전필	HG 005	의사학	1(2)	
		전필	HG 006	해부학및 실습 II	3(10)	
		전필	HG 007	조직학및 실습 II	2(6)	
		전필	HG 008	신경해부학 및 실습	2(6)	
		전필	HG 009	태생학	1(2)	
		전필	HG 010	생화학II	3(6)	
		전필	HG 011	생화학실습	1(6)	
	2	전필	HG 012	해부학및 실습III	3(10)	
		전필	HG 013	보건관리학	2(4)	
		전필	HG 014	생리학 I	3(6)	
		전필	HG 015	면역학	2(4)	
		전필	HG 016	생리학II	2(4)	
		전필	HG 017	생리학실습	2(12)	
		전필	HG 018	신경생리학	2(4)	
		전필	HG 019	병리학 I	2(4)	
		전필	HG 020	병리학실습 I	1(6)	
		전필	HG 021	세균학	2(4)	
		전필	HG 022	미생물학실습	1(6)	
2	1	전필	HG 442	약리학	2(4)	
		전필	HG 201	병리학II	3(6)	
		전필	HG 202	병리학III	3(6)	
		전필	HG 203	병리학실습II	1(6)	
		전필	HG 204	병리학실습III	1(6)	
		전필	HG 443	약리학및 실습	4(12)	
		전필	HG 206	역학원론	3(6)	
		전필	HG 207	역학실습	1(6)	
		전필	HG 208	바이러스학	2(4)	
		전필	HG 209	환경의학	2(4)	
		전필	HG 210	기생충학	3(6)	
	전필	HG 211	기생충학실습	1(6)		
	2	전필	HG 212	혈액학(통)	1.5(3)	
		전필	HG 213	내분비학(통)	2(4)	
		전필	HG 214	종양학(통)	1.5(3)	
		전필	HG 215	진단학(통)	1.5(3)	
		전필	HG 216	신경과학(통)	3(6)	
		전필	HG 217	순환기학(통)	3(6)	
		전필	HG 218	신장학(통)	1.5(3)	
		전필	HG 219	소화기학(통)	4(8)	
		전필	HG 220	호흡기학(통)	3(6)	
		전필	HG 457	문제중심학습	1(2)	

3	1	전필	HG 301	내과학 I	1(2)
	1	전필	HG 302	일반외과학 I	2(4)
	1	전필	HG 303	산부인과학 I	2(4)
	1	전필	HG 304	소아과학 I	3(6)
	1	전필	HG 305	정신과학 I	1.5(3)
	1	전필	HG 306	방사선과학	1.5(3)
	1	전필	HG 307	임상병리학	1(2)
	1	전필	HG 308	비뇨기과학	1(2)
	1	전필	HG 309	정형외과학	2(4)
	1	전필	HG 310	법의학	0.5(1)
	1	전필	HG 311	이비인후과학	1(2)
	1	전필	HG 312	피부과학	1(2)
	1	전필	HG 313	안과학	1(2)
	1	전필	HG 314	마취과학	1(2)
	1	전필	HG 315	치과학	0.5(1)
	2	전필	HG 316	내과학II	1(2)
	2	전필	HG 317	일반외과학II	1(2)
	2	전필	HG 318	산부인과학II	1(2)
	2	전필	HG 319	소아과학II	1(2)
	2	전필	HG 320	정신과학II	1(2)
	2	전필	HG 321	성형외과학	0.5(1)
	2	전필	HG 322	재활의학	0.5(1)
	2	전필	HG 323	가정의학	1(2)
	2	전필	HG 324	응급의학	1(2)
	2	전필	HG 325	내과학실습 I	8(32)
	2	전필	HG 326	방사선과학실습	4(16)
	2	전필	HG 462	의료윤리학	1(2)
	1	전필	HG 401	정신과실습	4(16)
	1	전필	HG 458	응급의학실습	2(8)
	1	전필	HG 459	가정의학실습	2(8)
	1	전필	HG 404	임상병리실습	1(4)
	1	전필	HG 405	임상토론 I	1(2)
	1	전선	HG 444	정형외과실습	2(4)
	1	전선	HG 445	신경외과실습	2(4)
	1	전선	HG 446	흉부외과실습	2(4)
1	전선	HG 447	성형외과실습	2(4)	
1	전선	HG 448	안과실습	2(4)	
1	전선	HG 449	이비인후과실습	2(4)	
1	전선	HG 450	피부과실습	2(4)	
1	전선	HG 451	비뇨기과실습	2(4)	
1	전선	HG 452	재활의학실습	2(4)	
1	전선	HG 453	해부병리실습	2(4)	
1	전선	HG 454	핵의학실습	2(4)	
1	전선	HG 455	방사선종양학 실습	2(4)	

2	전필	HG 418	내과실습II	4(16)
2	전필	HG 419	일반외과실습	4(16)
2	전필	HG 420	산부인과실습	4(16)
2	전필	HG 421	소아과실습	4(16)
2	전필	HG 460	신경과실습	2(8)
2	전필	HG 423	마취과실습	1(4)
2	전필	HG 424	임상약리학	1(2)
2	전필	HG 425	보건의료법규	1(2)
2	전필	HG 426	임상토론II	1(2)
2	전필	HG 456	사회의학실습	1(2)
2	전필	HG 461	임상실습평가	1(2)

## 2. 의학과

의예과와 동일

## 3. 간호학과

영역	종별	학수번호	교과목명	학점(시간)	비고
간호사	전필	HH 200	간호학개론	2(2)	
	전필	HH 201	기본간호학 및 실습 I	2(4)	
	전필	HH 202	기본간호학 및 실습 II	2(4)	
	전필	HH 203	임상간호총론	2(2)	
	전필	HH 204	성인간호학 I	4(4)	
	전필	HH 205	성인간호학II	4(4)	
	전필	HH 206	성인간호학III	4(4)	
	전필	HH 233	성인간호학 실습 I	3(9)	
	전필	HH 234	성인간호학 실습 II	4(12)	
	전필	HH 209	성인간호학 실습III	1(3)	
	전필	HH 231	아동간호학 I	2(2)	
	전필	HH 232	아동간호학II	3(3)	
	전필	HH 212	아동간호학 실습 I	1(3)	
	전필	HH 213	아동간호학 실습 II	2(6)	
	전필	HH 235	모성간호학 I	3(3)	
	전필	HH 236	모성간호학II	2(2)	
	전필	HH 216	모성간호학 실습 I	1(3)	
	전필	HH 217	모성간호학 실습 II	2(6)	
	전필	HH 218	정신간호학 I	3(3)	
	전필	HH 219	정신간호학II	2(2)	
	전필	HH 220	정신간호학 실습 I	1(3)	
	전필	HH 221	정신간호학 실습 II	1(3)	



전필	HH 222	정신간호학 실습Ⅲ	1(3)	
전필	HH 223	지역사회간호학Ⅰ	2(2)	
전필	HH 224	지역사회간호학Ⅱ	2(2)	
전필	HH 225	지역사회간호학Ⅲ	2(2)	
전필	HH 226	지역사회간호학 실습Ⅰ	2(6)	
전필	HH 227	지역사회간호학 실습Ⅱ	2(6)	
전필	HH 228	간호관리학Ⅰ	3(3)	
전필	HH 229	간호관리학 실습	2(6)	
전필	HH 230	간호윤리	2(2)	
전선	HH 300	사회복지개론	2(2)	
전선	HH 301	건강증진	2(2)	
전선	HH 302	식이요법	2(2)	
전선	HH 303	아동발달	2(2)	
전선	HH 304	보건교육	2(2)	
전선	HH 305	인간관계론 및 실습	2(3)	
전선	HH 306	감염관리학	2(2)	
전선	HH 307	간호연구	2(2)	
전선	HH 308	간호연구 실습	2(2)	
전선	HH 309	노인간호학	2(2)	
전선	HH 310	간호상담	2(2)	
전선	HH 311	만성 질환자 간호	2(2)	
전선	HH 312	호스피스	2(2)	
전선	HH 313	보육교사 실습Ⅰ	4(12)	P/F 처리
전선	HH 314	노인간호학 실습	1(3)	
전선	HH 315	한방간호학개론	2(2)	
전선	HH 316	간호학특강	2(2)	
전선	HH 317	가정간호	2(2)	
전선	HH 318	종합간호선택 실습	2(6)	P/F 처리
전선	HH 319	간호관리학Ⅱ	2(2)	

① 건강사정, 기본간호학 및 실습Ⅰ, 기본간호학 및 실습Ⅱ를 선수과목으로 반드시 이수한 후 수강신청이 가능함.

② 계절학기(산학 협동 과목)으로 운영되는 과목임.

## 1. 예술체육학부

### (1) 미술 전공

영역	종별	학수번호	교과목명	학점(시간)	학년/학기
계열교양	교필	JD 201	미디어예술론	3(3)	1/2
	교필	JD 202	한국미술사3(3)	2/1	
	교필	JD 203	동양미술사3(3)	2/2	
	교필	JD 204	서양미술사3(3)	3/1	
	교필	JD 205	현대미술론3(3)	3/2	
전공기초	교필	JD 401	미술이란 무엇인가Ⅰ	3(3)	1/1
	교필	JD 402	미술이란 무엇인가Ⅱ	3(3)	1/2
	교필	JD 403	예술론	3(3)	2/1
	교필	JD 404	조형론	3(3)	2/2
기초조형	전선	JD 101	드로잉Ⅰ	3(3)	1/1
	전선	JD 102	사진	3(3)	1/1
	전선	JD 103	구조연습Ⅰ	3(3)	1/1
	전선	JD 104	드로잉Ⅱ	3(3)	1/2
	전선	JD 105	사진의 사용3(3)	1/2	
	전선	JD 106	구조연습Ⅱ3(3)	1/2	
	전선	JD 107	기초한국화3(3)	2/1	
	전선	JD 108	기초서양화Ⅰ	3(3)	2/1
	전선	JD 109	기초조소	3(3)	2/1
	전선	JD 110	판화Ⅰ	3(3)	2/1
	전선	JD 111	스토리텔링 아트	3(3)	2/1
조형예술	전선	JD 201	임모	2(3)	2/2
	전선	JD 202	수묵화Ⅰ	2(3)	2/2
	전선	JD 203	기초서양화Ⅱ	2(3)	2/2
	전선	JD 204	사실적 드로잉	2(3)	2/2
	전선	JD 205	소조표현	2(3)	2/2
	전선	JD 206	조형Ⅰ	2(3)	2/2
	전선	JD 207	판화Ⅱ	2(3)	2/2

(2) 시각정보디자인 전공

영역	종별	학수번호	교과목명	학점(시간)	학년/학기
계열교양	교필	JC 201	미디어예술론	3(3)	1/2
	교필	JC 202	한국미술사	3(3)	2/1
	교필	JC 203	동양미술사	3(3)	2/2
	교필	JC 204	서양미술사	3(3)	3/1
	교필	JC 205	현대미술론	3(3)	3/2
전공기초	교필	JC 301	디자인개론	3(3)	1/1
	교필	JC 302	디자인과 색채	3(3)	1/2
	교필	JC 303	디자인현장연구	3(3)	2/1
	교필	JC 304	디자인사	3(3)	2/2
기초조형	전선	JC 101	디자인비평	3(3)	3/1
	전선	JC 102	디자인과 문화	3(3)	3/2
	전선	JC 103	시각기호론	3(3)	4/1
	전선	JC 104	디자인과 스토리텔링	3(3)	4/2
	전선	JC 105	디자인세미나	3(3)	
	전선	JC 106	디자인마케팅	3(3)	
조형예술	전선	JC 201	발상과 표현	2(3)	1/1
	전선	JC 202	컴퓨터그래픽스 I(A/B)	2(3)	1/1
	전선	JC 203	사진의 이해	2(3)	1/1
	전선	JC 204	디자인의 원리	2(3)	1/2
	전선	JC 205	컴퓨터그래픽스 II(A/B)	2(3)	1/2
	전선	JC 206	사진실습(A/B)	2(3)	1/2
	전선	JC 207	판화실습(A/B)	2(3)	1/2
	전선	JC 208	기초시각디자인 I	2(3)	2/1
	전선	JC 209	타이포그래피 I	2(3)	2/1
	전선	JC 210	디지털 디자인 I	2(3)	2/1
	전선	JC 211	2D-애니메이션	2(3)	2/1
	전선	JC 212	디자인표현기법	2(3)	2/1
	전선	JC 213	기초시각디자인 II	2(3)	2/2
	전선	JC 214	타이포그래피 II	2(3)	2/2
	전선	JC 215	디지털 디자인 II	2(3)	2/2
	전선	JC 216	3D-애니메이션	2(3)	2/2
	전선	JC 217	정보디자인	2(3)	2/2
	전선	JC 218	그래픽디자인 I	2(3)	3/1
	전선	JC 219	편집디자인 I	2(3)	3/1
	전선	JC 220	캐릭터디자인 I	2(3)	3/1
	전선	JC 221	패키지디자인 I	2(3)	3/1
	전선	JC 222	디지털 영상편집 I	2(3)	3/1

(3) 생활체육학 전공

영역	종별	학수번호	교과목명	학점(시간)	2학년		3학년		4학년	
					1	2	1	2	1	2
체조운동	전선	JB 255	에어로빅	1(2)		○				
	전선	JB 351	리듬체조	1(2)			○			
체력관리	전선	JB 352	웨이트트레이닝	1(2)			○			
	전선	JB 451	건강기공	1(2)						○
	전필	JB 353	스포츠 상해처치 I	1(2)			○			
	전선	JB 354	스포츠 상해처치 II	1(2)				○		
무용예술	전선	JB 452	댄스스포츠	1(2)						○
	전선	JB 256	현대무용	1(2)	○					
	전선	JB 257	한국무용	1(2)		○				
구기운동	전선	JB 258	축구	1(2)		○				
	전선	JB 259	탁구	1(2)	○					
	전선	JB 260	배드민턴	1(2)		○				
	전선	JB 355	배구	1(2)				○		
	전선	JB 356	농구	1(2)				○		
	전선	JB 357	볼링	1(2)				○		
	전필	JB 261	테니스 I	1(2)	○					
	전선	JB 262	테니스 II	1(2)		○				
	전필	JB 453	골프 I	1(2)						○
	전선	JB 454	골프 II	1(2)						○
투기운동	전선	JB 263	유도	1(2)	○					
	전선	JB 360	태권도	1(2)				○		
계절스포츠	전선	JB 264	수상스키	1(2)						
	전선	JB 265	윈드서핑	1(2)	○	○				
	전선	JB 361	스피드 스케이팅	1(2)				○		
현장실습	전필	JB 362	레크리에이션 실습	1(2)					○	
	전선	JB 456	유아체육 프로그램 실습	1(2)						○
	전선	JB 457	노인체육 프로그램 실습	1(2)						○
	전필	JB 458	스포츠시설 관리 실습	1(2)						○
					5	6	7	5	4	4
스포츠과학	전필	JB 401	스포츠사회학	3(3)						○
	전선	JB 203	운동심리학	3(3)		○				
	전선	JB 301	생활체육지도영어	2(2)				○		
	전선	JB 302	트레이닝방법론	2(2)				○		
	전선	JB 204	인체해부학	2(2)	○					
	전선	JB 303	운동역학	2(2)				○		
	전선	JB 304	운동영양학	2(2)			○			
	전선	JB 402	생활체육관리론	3(3)						○
	전선	JB 305	생활체육프로그램론	3(3)				○		
	전선	JB 403	생활체육지도론	3(3)					○	
	전선	JB 205	생활체육정보론	3(3)		○				
	전선	JB 404	스포츠와 법	2(2)						○
	전선	JB 306	운동처방	3(3)						
전선	JB 307	레크리에이션론	2(2)			○				
전선	JB 405	스포츠자료분석	3(3)			○				
소계					2	6	7	9	8	6
전 소계					5	6	7	5	4	4
총계					7	12	14	14	12	10

2. 아태물류학부

(1) 물류학 전공

영역	종별	학수번호	교과목명	학점(시간)	비고
물류경영	전필	CP 101	물류관리론	3(3)	
	전선	CP 102	화물운송론	3(3)	
	전선	CP 103	보관하역론	3(3)	
	전선	CP 104	물류서비스경영	3(3)	
	전선	CP 105	물류회계	3(3)	
	전선	CP 106	마케팅원론	3(3)	
	전선	CP 107	유통관리	3(3)	
	전선	CP 108	생산관리	3(3)	
	전선	CP 109	구매 및 공급관리	3(3)	
	전선	CP 110	재무관리	3(3)	
	전선	CP 111	인사관리	3(3)	
	전선	CP 112	경영혁신	3(3)	
	전선	CP 113	서비스경영	3(3)	
	전선	CP 114	회계원론	3(3)	
	전선	CP 115	재무회계	3(3)	
	전선	CP 116	관리회계	3(3)	
	전선	CP 117	Special Topics in Logistics Management	3(3)	
물류시스템, SCM영역	전필	CP 201	물류시스템 분석	3(3)	
	전선	CP 202	공급사슬관리	3(3)	
	전선	CP 203	재고관리	3(3)	
	전선	CP 204	물류시설 계획과 운영	3(3)	
	전선	CP 205	물류네트워크 분석	3(3)	
	전선	CP 206	물류시스템 실습	3(3)	
	전선	CP 207	경영과학	3(3)	
	전선	CP 208	네트워크 분석	3(3)	
	전선	CP 209	시물레이션	3(3)	
	전선	CP 210	프로젝트관리	3(3)	
	전선	CP 211	경제성분석	3(3)	
	전선	CP 212	Special Topics in Supply Chain Management	3(3)	
물류정보	전선	CP 301	물류정보시스템	3(3)	
	전선	CP 302	경영정보론	3(3)	
	전선	CP 303	데이터베이스	3(3)	
	전선	CP 304	물류정보시스템 실습	3(3)	
	전선	CP 305	ERP	3(3)	
	전선	CP 306	e-비즈니스	3(3)	
	전선	CP 307	Special Topics in Logistics Information Management	3(3)	

물류경영	전필	CP 401	Global Logistics in the Asia-Pacific Region	3(3)	
	전선	CP 402	국제물류론	3(3)	
	전선	CP 403	해상운송론	3(3)	
	전선	CP 404	항공운송론	3(3)	
	전선	CP 405	국제복합운송	3(3)	
	전선	CP 406	국제운송실무	3(3)	
	전선	CP 407	항공서비스경영	3(3)	
	전선	CP 408	공항경영론	3(3)	
	전선	CP 409	국제경영론	3(3)	
	전선	CP 410	국제마케팅	3(3)	
	전선	CP 411	무역실무	3(3)	
	전선	CP 412	中國物流研究	3(3)	
	전선	CP 413	Special Topics in Global Logistics Management	3(3)	
물류정책·경제	전선	CP 501	교통경제론	3(3)	
	전선	CP 502	물류정책론	3(3)	
	전선	CP 503	물류산업론	3(3)	
	전선	CP 504	물류법규	3(3)	
	전선	CP 505	항만계획과 운영	3(3)	
	전선	CP 506	공항계획과 운영	3(3)	
	전선	CP 507	사회간접자본론	3(3)	
	전선	CP 508	환경물류론	3(3)	
	전선	CP 509	미시경제론	3(3)	
	전선	CP 510	거시경제론	3(3)	
	전선	CP 511	산업조직론	3(3)	
	전선	CP 512	노사정책	3(3)	
	전선	CP 513	Special Topics in Transportation Economics	3(3)	
외국어	전선	CP 601	Business English I	2(3)	
	전선	CP 602	Business English II	2(3)	
	전선	YL 076	초급 중국어	3(3)	
	전선	YL 077	중급 중국어	3(3)	
	전선	YL 072	초급 일본어	3(3)	
	전선	YL 073	중급 일본어	3(3)	
현장학습	전선	CP 701,702	물류 Internship 1, 2)	18학점까지 인정	P/F제
국제화	전선	CP 703,704	해외 물류 지식연수 1, 2)	18학점까지 인정	

## 6. 연표

년 월	학 내 주 요 사 항
1952. 12	이승만 대통령, 하와이교포 이주 50주년을 기념하여 인천시에 공과대학 설립을 발의하고, 문교부장관에게 계획수립을 지시
1953. 2	인하공과대학설립기성위원회 발기회 개최(8)
3	인하공과대학설립기성위원회 조직(5)
6	이승만 대통령, <인하대학 설립에 관하여>란 특별담화문 발표(4)
8	인하공과대학 교사 및 부속공장 기공식(28)
10	임시교사 및 부속공장(A동 및 B동 300평) 준공(30)
1954. 2	인천시로부터 시유지 12만 5천여평과 국고보조 100만불, 하와이 교포성금 15만불 및 국내유지기부금 279만환을 기부받음 재단법인 인하학원 설립인가(5) 인하공과대학 설립인가, 금속·기계·광산·전기·조선·화학 등 6개 공학부설치(5) 인하공과대학설립기성위원회는 그 재산을 일체를 재단법인 인하학원 이기봉 이사장에게 인계(9)
3	초대학장 이원철 박사, 박홍근 부학장 취임(31)
4	인하공과대학 개교, 신입생(179명) 입학식(24) <인하공과대학 학칙> 및 <장학금 급여규정> 제정(27)
5	재하와이 '인하후원회' 발족(11) 교기, 교복, 교모, 교표 제정(11) 학도호국단 결단식, 제 1대 위원장에 박한래 취임(18) 교가제정, 최남선 작사, 현재명 작곡(18)
7	인하공과대학 후원회 창립총회(16)
9	교가개정, 현재명 작사, 작곡(28)
10	인하공과대학 개교기념식(5) 제 1회 학내체육대회 개최(12) 하와이주제 오중정 영사 본교 시찰(19) 제 1기계 공학관(572평) 착공(27)
1955. 3	화학공학부 실습공장(D동, 200평) 준공(19)
4	입학식(181명)(1) 하와이교포, 장학금(8백불) 기증(10) 학도호국단 제 2대 위원장에 김봉한 취임(22) 이대통령, 운크라 단장 윌터 장군 대동 본교 시찰(25)
5	의무실 설치, 교의 취임(24) 부설 직업기술보도학교 개교, 수도·배관·전기·통신 등 4개과 설치(25)
6	도서관 개설(15)
7	부설 직업기술보도학교 폐교(16)
8	문교부 주최, 본 대학주관, 기계, 전기, 화학, 광산, 토목, 건축공학과 실험학교교사 재교육 강습개최(2-17) 기숙사 및 교수사택 10동 착공(20)

년 월	학 내 주 요 사 항
1955. 9	본 대학생, 휴전감시위원 축출시위 행진(7)
10	대학 부지내 피난민 수용소 760세대 철거(학교측서 이전비 부담)(8) Korea University Club에서 장학금(100불) 기증(26) 하와이 교포원로단 방문, 환영식(26)
11	제 2회 학내체육대회 개최(4) 이승만대통령 내교, 시찰(5) 제 1기계공학관(572평) 준공(22)
1956. 1	기숙사운영위원회 조직(7) 학도호국단 제 3대 위원장에 최대식 선출(28)
3	학지 <인하> 창간호 발간(13)
4	입학식(175명)(1) 각과 학년별 학생지도교수제 실시(10) 개교 2주년기념식(24)
5	이원철 학장, 논산훈련소 시찰(12)
6	교수사택 10동 및 기숙사(597평) 준공(14)
7	인하공과대학 실습규정 제정(9) 하기휴가중 각 공장기업체에 현장실습생 및 지도교수 파견(12)
9	대학기금조달을 위한 인하재단후원 추진 위원회 조직(3)
10	제 3회 학내체육대회 개최(19)
12	기계실습공장(C동 120평) 및 기관실(64평) 준공(3) 이승만대통령, 교사·기숙사·사택 시찰차 본교 방문(11) 초대학장 이원철, 부학장 박홍근사임(14) 박동길 교수, 도서관에 동서 198권, 양서 25권 기증(15) 제 2대 최승만학장 취임(24)
1957. 1	학점제도 변경(1시간당 1학점제 폐지 등)(7) 이승만대통령, 운크라 단장 윌터 장군·내부무 장관·상공부장관 대동하고 본교 방문(12)
2	이사회 임원 개편(제 2기)(4)
3	학도호국단 제 4대 위원장에 이준삼 선출(13) 이승만대통령, 본 대학에 '우남장학회' 설립(20)
4	입학식(176명)(3) 시설확충기성회 조직(13) 세계대학봉사회, 도서관에 양서 115권 기증(19) 개교 3주년 기념식(24)
5	김윤석 교수, 도서관에 동서 201권, 양서 69권 기증(3) 학칙 중학점제 등 일부개정, 학생준칙 제정(13) 실습공장(연와조 1부 2층, 243평) 착공(25)
6	본교 기숙사 및 교원사택 10동 준공(14) 본 공장(40평) 준공(30)
7	U.S.B.E에서 본교 도서관에 양서 2,000여권 기증(1) 인하공과대학 학술연구단 제주도 탐방(8-15) 화학공학관(철근 콘크리트, 678평) 착공(10)

년 월	학 내 주 요 사 항
1957. 7	전학생 수영훈련 실시 및 수영대회 개최(20)
8	휘발유 급유소 및 저장고(연와조) 5평 준공(10) 재일교포 하키단 본교 방문 환영식(21)
9	실습공장 E동(연와조 2층 243평, 임시강당 및 사무실) 준공(30) 학칙 일부 개정(2) 도서관 도서 18,000권 비치(2) 문교부 주최 제 3회 과학전람회에 전기, 조선 공학과, 무선 유도 조종 5만톤급 여객선 모형이 대통령상 수상(18) 이승만대통령, 국회의원, 상공부장관, 운크라 단장 대동 본교방문(30)
10	조선학우회, 《조선학보》창간(15) 온실(연와조) 10평 준공 및 교내 도로포장공사(400m) 완료(15) 제 4회 학내 체육대회 개최(19) 한미장학위원회에서 본 대학 도서관에 양서 1,400여권을 기증(21)
11	학장공관(연와조 68평) 준공(10) 진학문 교수, 도서관에 동서 320권 기증(16) 명예교수규정 제정(25) 학위수여규정 심의(26) 인하공과대학 대학원학칙 심의제정(26)
12	1958년도 신입생선발요강 1할 무시험전형 결정(9) 학지《인하》2집 발간
1958. 1	병기공학과 및 응용물리학과(원자력공학전공) 신설인가(25)
2	《인하학보》창간, 초대주간에 김윤석교수, 편집부장에 고오석(기계)(10) 학도호국단 제 5대 위원장에 홍성원(조선공학부) 취임 부설 중앙종합직업학교(전공부, 보도부) 설립인가(13) 실험무선국설치, 호출부호 HL2AL 조선공학과·전기공학과·대형화학객선모델 설계, 건조
3	대학원설립인가, 급속, 기계, 광산, 전기, 화학 등 5개 공학과 설치(14) 제 1회 학위수여식(학사 121명)(18)
4	입학식(332명)(1) 신입생환영 학내 체육대회(3) OEC관계, 고문관, 문교부 및 상공부장관, 직업학교 설립준비차 내교(18) 개교 4주년 기념식(24)
5	화학공학관(682평) 준공(30)
6	전기학우회, 학우회지《인전》창간(1) 대학위원회 구성(23) 전기학생회주관, 제 4회 대한전기학생회 친목체육대회 개최(28)
7	전북 이리 교육시찰단일행, 시찰차 내교(4)
8	U.S.B.E에서 도서관에 양서 3,000여권 기증(25) 재일교포 학생야구단 일행 환영회 개최(20)
9	주영한 주재 프란시스코 총영사 내교, 강연회(4)
10	학도호국단 제 6대 위원장에 최병하(전기공학3) 취임(1) 한·미 장학위원회에서 도서관에 양서 351권 기증(8)

년 월	학 내 주 요 사 항
1958. 10	미시간대학 '곰버크' 물리학교수 강연(10) 제 5회 학내 체육대회 개최(11) 직제 개정(17)
11	조선공학과, 원자력잠수함 모형제작, 과학전람회에서 수상(10) 세계대학봉사회, 도서관에 양서 153권 기증(13)
12	주한 CARE 본부, 도서관에 양서 99권 기증(8) 주한 '헤르츠 서독대사일행' 개솔린 제조기계 설치건으로 내방(21) 부설 중앙종합직업학교, 초대교장에 최승만학장 겸무 취임(22)
1959. 1	서독 '루루기 회사, '개솔린 제조기계 기증, 전달식(21) 함태단광 김세영사장, 광산공학과에 장학금 100만원 기증(30)
2	대학원에 선박공학과 증설 인가(9) 인천시 주최 재일교포복송 반대데모에 학생 참가(14)
3	제 2회 학위수여식(학사 59명)(2) '스타다드' 뉴욕대학교 사범대학원장, 시찰차 내교(18)
4	입학식(144명)(1) UNKRA의 '이스트우드' 소장 일행, 부설 직업학교 시찰차 내교(14) 개교 5주년 기념식 및 학장배 쟁탈 경기대회(24)
5	하와이교포 모국방문단(16명) 내교 환영회(11) 본관(별관, 강당 포함) 신축 기공식(26)
6	아시아재단 역원, 도서관 시설 시찰차 내방(8) 제 3전기공학관(직업학교 교사) 준공(13)
7	김범린 원자력원장, 박철재 원자력원기술연구소장일행, 내교시찰(5) 최승만 학장, 사제로 "극태장학회" 창설(10) 박동길 교수, 1959년도 학술원상 과학부문 수상(17) 주한 CARE에서 중앙도서관에 도서 31권 기증(18) 중앙도서관, AFAK 자재 원조로 착공(19)
9	AFAK 'Billy J. Cole' 대위에게 도서관 건축 공로 감사장 수여(10) 학도호국단 제 7대 위원장에 임병오(전기과3) 군 취임(12) 본 대학주최 제 1회 경기도내 남녀고교 배구선수권대회 개최(12) 동방강건사장 오정섭씨 "동성회 장학금" 학생 5명에게 수여(15) 전기공학관(921평) 준공(19)
10	제 6회 학내학우회 체육대회 개최(2) 1959년도 '학교안내' 국문, 영문판 발간(10) 대한기계학생회 1959년도 정기총회 개최(10) 하와이교포, 김성삼씨 장학금(600불) 기증(20)
11	인하학원이사회, 해외유학장학금 설치(10) 인하공과대학 동창회 창립, 제1대 동창회장 김우경(전기58) 취임 (15) 신축 도서관(217평) 준공식(20)
12	응용물리학과, 원자력공학과로 명칭 변경(1)
1959. 12	1960학년도, 본 대학 및 부설 중앙종합 직업학교, 입학시험에 전원 무시험제 채택(7) 원자력공학과, 우리나라 최초로 전자가속기(400만 eV Betatron) 제작 성공(18)
1960. 1	서독정부과건 '로젠탈' 박사 기술원조 사업 조사차 내교(18)

년 월	학 내 주 요 사 항
1960. 2	토목공학과(180명), 건축공학과(180명) 증설 인가(20)
3	미국 미네소타주 '던우드' 기술학교 버틀러교장, 부설 중앙종합 직업학교 시찰(23) 제 3회 학위수여식, 대학원 제 1회(석사 8명, 학사 59명)(24) "인천로타리클럽 장학금" 설치(30)
4	입학식(378명)(1) 홍한재단에서 장학금 기증(1) 4·19의거, 본 대학 전교생 인천 답동일대에서 부정선거 규탄 시위(20) 개교 6주년 기념식(24)
5	학도호국단, 6년만에 해체(3) 최승만 학장, 사의 표명(11) 교수회 및 학생회, 학장사표 철회요청(12)
6	한미장학위원회에서 도서관에 양서 287권 기증(24)
9	윤크라에서 '푸리머스 세단' 1대 기증(12) 부설 중앙종합 직업학교 전공부 졸업생, 본 대학에 편입 허가(22) 학생자치회 구성, 제 1대 회장에 서광렬 선출(24) 제 7회 학내 체육대회 개최(30)
10	원자력공학과, 정중현교수 지도로 '클라우드 챔버' 제작(1) 조선공학과, '요트' 제작(1) 방사능측정기계 도입(1) 방송실 기계공학관에 설치(1) 동창회, 재단이사진의 사퇴 요구결의(8) 교수회, 신재단구성을 위한 조사위원회 구성(11) 교수회, 재단도입에 관한 10개 결의사항 채택(12) 부설 공장 A동에 서독 '루부기' 회사에서 기증한 '가솔린' 제조기 설치(24) 제 2기 이사회 총사퇴(28)
11	학장 직무대리에 한만춘 교수 취임(1) U.S.B.E에서 도서관에 양서 7,000여권 기증(7) 병기공학과, 로켓트 'ITO 2-A' 인천 송도 해안에서 발사(19) 파리 '유네스코' 본부에서 직업교육기술 원조로 50만불 기증(28)
12	신이사진구성요강을 교수회, 후원회, 동창회 결의(6) 대한양회, '3·1 장학금' 을 설치(20)
1961. 2	교수회, 후원회, 학생회, 최승만 학장 귀임 결의문 채택(3) 재단에 국정감사(18)
3	재단관계, 국회문교분과위원회에서 조사(11) 제 4회 학위수여식(석사 5명, 학사 105명) (11) 한독기술원조협정 체결(18) 부설 중앙종합직업학교 실습공장(106평) 신축준공(30)
4	입학식(575명)(3)
4	서독교사를 위한 교사사택 5동 준공(8) 하와이교포, 모국관평단 일행 내교, 장학금(20여만원) 기증(11)
5	학생자치회, 학내파동으로 인한 동맹 휴학(20) 학생자치회 공작부 전기반, '스테레오' 설계 제작(1)

년 월	학 내 주 요 사 항
1961. 5	제 3기 재단이사회 구성(2)
6	제 2대 임시이사장에 정구영씨 취임(29) 제 8회 각 학과대항 체육대회 개최(21) 병기공학과 로켓트 제작(25) 부설 중앙종합 직업학교 보도부교사 12명 서독파견
7	하와이교포 이정송 여사, 장학금(1,000불) 기증(1) 학장 겸 부설 중앙종합 직업학교장 최승만씨 사임(20)
8	학장 직무대리에 길성운씨 취임(1) 제 4기 재단이사회 구성(23) 병기공학과, 탄도연구회 'ITO-ROCKET' 심포지움(20)
9	교수 6명, 영국에 기술연수차 파견(5) 건축공학과, 전국건축순회전에 참가(5) 말레이시아 상원의원 방한단(13명) 시찰차 내교(14) 제 3대 학장 겸 부설 중앙종합 직업학교장에 김장훈씨 취임(20) 정부와 UNESCO 협정으로 50만불의 실습기계 도입
10	문화석 문교부장관, 내교 시찰(15) 인천상륙작전기념, 학생자치회주최, 입체음향음악감상회(16) 학생 자치회 임원 선거 실시(19) 학생자치회, 제 6회 전국대학생 모의유엔총회 참가(25) 학생자치회, 인천시 문화원에서 '인하사진전' 개최(25)
11	학생자치회 공작부, '모형 비행기 에어쇼' 개최(5) 학생자치회 해체, 인하재건학생회 결성 제 1대 회장에 최중수(21) 선출(30) 조선공학부, '모타·보트' 제작(30)
12	제 5기 재단이사회 구성(21) 재일실업인단, 내교 시찰(21) 문교부 시행 학사자격 국가고시 126명 전원 응시, 98.4%합격(22) 제 5회 학위수여식(석사 2명, 학사 124명)(26) 유네스코전문가 '파우멧치' 씨 부설 직업학교 시찰차 내교
1962. 1	재건학생회, 1962년 동계 계몽대, 부천군 용유도에 파견(3) 병기공학과 및 원자력공학과 폐과(17) 대학원, 신입생모집 2년간 중지(25)
2	해군사관학교생도(75명) 본 대학 방문(8) 김상협 문교부장관 내교 시찰(14)
3	입학식(292명)(10) 조선공학과 제작 'Hydrofoil boat', Saturn호 진수식(17) 부설 중앙종합 직업학교 보도부가 독일부로 개편발족
4	입시제도개정, 국가고시제 폐지(12) 하와이교포 모국방문단일행 내교, 장학금(900여불) 기증(17) 개교 8주년 기념식 및 제 9회 학내체육대회(24) '금우회' 전국금속공학과 체육대회 본 대학에서 개최(26) 부설 중앙종합 직업학교 파독교수 12명 귀임, 동시에 독일기술교문 4명 부임(30)
5	부설 중앙종합 직업학교, 한독기술협정에 의한 원조물자 인수식(3)



년 월	학 내 주 요 사 항
1962. 5	부설 중앙종합 직업학교 교사 3층(1,098평) 및 실습공장(1,320평) 준공(15)
6	삼양공무사장 김동철씨 장학기금(100만원) 기증(30) 제 6기 재단 이사회 구성(4)
7	재건학생회 제 2대 회장에 김민서(토목과3) 선출(15) 재건학생회 1962년도 하기봉사대, 용유도에 파견(25) 본교 학생 40명 하기휴가중 현장 실습 참가(16)
8	여학생 수상훈련 실시(1) 이원형교수, 도서관에 양서 53권 기증(10)
9	부설 중앙종합 직업학교 전공부 기숙사 기공식(15) 특수체육부(모터보트부, 갯다부, 글라이더부) 조직(30)
10	'우주과학연구회', 실험용 로켓 'ITTRA-2' 발사(2) 재건학생회 공작부 비행반, 인천 공설운동장에서 모형비행기 '에어쇼' 개최(7) 특수체육부 제 1회 전국학생 특수체육경연대회 남대부(포오아 1000m)에서 우승(26)
11	하와이교포 최덕열씨 재단문제 논의차 내교(9) 문교부시행, 제 2회 학사자격국시 94명 전원응시 100%합격(12)
12	제 6회 학위수여식(석사 3명, 학사 98명)(22) 전기공학과 《인하 전기학회지》1호 발간(28) 부설 중앙종합 직업학교 전공부 기숙사(406평) 준공(27) 학예부 및 각 지방학우회 공동주최, 서울신문사 후원으로 순회음악 감상회 개최(31)
1963. 1	미국공보원에서 도서관에 양서 106권 기증(15)
2	학장 직무대리에 김수영교수 취임 해군사관학교, 도서관에 양서 201권 기증(7) 아시아재단에서 도서관에 양서 101권 기증(7)
3	제 7기 재단 이사회 개편, 제 3대 임시이사장에 김장훈씨 취임(2) 특수체육부, 전국특수체육연맹 결성에 참가(3) 병설 초급대학(금속, 광산, 기계, 전력, 전자, 토목, 건축, 화공과 등) 8개과 설립인가(12) 입학식(352명)(13) 병설 초급대학 개교(29)
4	구내 우체국 설치(1) 유네스코기사 제임스·카씨, 병설 초급대학에 수석고문으로 부임(18) 개교 9주년 기념축제(20) 제 4대 임시이사장에 윤태림씨 취임(22) 개교 9주년 기념식 및 체육대회(24)
5	인하학보사 사칙 제정(13) 유네스코본부 기술국장 핑·리씨 원조상황 시찰차 내교(28) 재단사무실 대학구내로 이전(31)
6	제 8기 재단 이사회 구성, 제 4대 이사장 윤태림씨 취임(3) 제 3대 재건학생회장에 김길성 취임(5) 인하공과대학 현장실습 규정(3, 4학년 필수) 개정(25) 제 3대 학장 겸 부설 중앙종합 직업학교 제 2대 교장 김장훈씨 사임(28)
7	제 4대 학장 겸 부설 중앙종합 직업학교 제 3대 교장 겸 초대 병설 초급대학장에 김병희씨 취임(1)

년 월	학 내 주 요 사 항
1963. 7	화학공학과, 학우회지 《인하화공》창간호 발간(1) 부설 중앙종합 직업학교 전공부교사 6명 영국유학
8	재일교포 동경한국학원 학생 일행(60명) 견학차 내교(20)
9	《인하학보》를 제 33호부터 월간에서 반월간으로 발행 사무기구개편, 건설, 총무, 경리, 서무과를 사무과로 통합, 비서실 신설(1) 제 3대 재건학생회장 김동성으로 교체(5) 제 4대 임시이사장에 윤태림 취임(9) 재건학생회 주최, 각 과대학 학술토론회 및 초청강연회, 음악감상회 개최(10) 《인하학보》제 34호부터 종에서 횡으로 편집, 《인하학보》로 변경(16) 이종우 문교부장관 내교시찰(25)
10	제 9기 재단 이사회 구성(1) 《인하학보》를 제 35호부터 순간(旬刊)으로 발행(5) 교무과, 하숙·자취생들에게 양곡 배급(11) 교수회 내에 학칙 및 재규정 제도위원회(6개 분과위원회) 설치(11) 미8군 인천항만사령부 에텔슨대령, 건축공구 기증(16) 1963년도 각 공학과 대학 추계 체육대회 개최(18) 구내서점 개설(30) 부설 중앙종합 직업학교 보도부 실습목공장 착공(30)
11	U.S.B.E 도서관에 공학도서 2,000여권 기증(1) 강원도 중·고등학교 과학교사단, 시찰차 내교(2) 대한민국 「수준원점」, 대학구내에 설치 준공(20)
12	제 1차 R.O.T.C. 후보생(90명) 선발(1) 문교부, 부설 중앙종합 직업학교 졸업생에게 본 대학 입학자격 인정(11) 정부보조금 300만원으로 기초공학관(현 2호관 일부) 착공(14) 4년제 대학2부(전자, 화학, 응용물리, 기계, 전기 등 5개 공학과) 시설인가(16) 제 7회 학위수여식(학사 212명)(26)
1964. 2	재단법인 인하학원을 학교법인 인하학원으로 변경인가(24) 재일교포 교육유공자일행(20명) 시찰차 내교(27)
3	대학원, 2년만에 재개원(1) 입학식(645명)(10) 제 2대 동창회장 최대식(자원58) 취임 이주근 교수, 국산 제 2호 표준형 전자계산기 제작성공(10) 제 120 학도군사훈련단(R.O.T.C) 창단식(11) 학생총회, 김병희 학장 불신임사퇴요구 동맹휴학(15)
4	김병희 학장 동맹휴학파동으로 휴직, 학장 직무대리에 신영목 교수 임명(1) R.O.T.C. 자치회 조직(1) 하와이교포 여자모국방문단일행(15명) 시찰차 내교(2) 학교법인 인하학원 정관 변경인가(4) 개교 10주년 기념 '인하제' 송도에서 개최(9) 종합운동장 정지작업(15) 이사회 임원 개편(17) 3.23맹휴로 개교 10주년 기념행사 무기연기(24)



년 월	학 내 주 요 사 항
1964. 4	기초공학관(현 2호관 1층, 201평) 준공(31)
6	부설 직업학교 목공장(180평) 준공(31) 6·3계업선포로 휴교(3)
7	제 10기 재단이사회 개편, 제 5대 임시이사장 권영대씨 취임(12) 하기봉사대, 강원도 철원군에서 봉사활동 개시(20) 학칙일부(정치활동금지 조항 등) 개정(28)
8	6·3계업선포로 인한 휴교와 방학 종료, 속강(17) 김병희 학장 사임, 학장 직무대리에 이계완 교수 임명(29) 《인하학보》를 제 46호부터《인하공대신문》으로 개제(29) 부설 중앙종합직업학교 전공부 교수 6명, 영국에서 훈련 마치고 귀국(30)
9	기숙사사칙일부(자치기구강화 등)개정(18) 《인하공대신문》제 47호부터 종 방향으로 편집 미 유타대학 교수 이태규 박사 시찰차 내교(25) 건축공학과 주최, 제 1회 건축작품공모전 개최(25) 학생회칙 일부(지도위원회 신설 등) 개정(27)
10	제 5대 학장 박철재 박사 취임(1) 재건학생회 제 4대 회장에 성이경 선출(13) 제 6대 임시이사장 조병욱 취임(15) '우주과학연구회, 실험용로켓' IITA-3호 '발사'(17) 기숙사제 1회 오픈 하우스 개최(18) 제 11기 재단이사회 개편, 제 6대 임시이사장 조병욱 취임(27) 한일경제협력회일행, 내교 시찰(29)
11	재건학생회 로켓트만, 2단 로켓 IITA-3R' 발사 성공(1) 인사위원회규정, 교직원임용규정 일부개정(9) 대학2부, 초급대학 학생회칙제정(10) 부설 중앙종합 직업학교 독일부, 학교공개주간 설정(16) 대학2부 초대 학생회장에 정광호 선출(19) 개교 10주년기념식 및 10년 근속자(10명) 표창(19) 박정희 대통령 내교시찰(23) 재건학생회 로켓트만, 3단 로켓 IITA-7CR' 발사 성공(19) 1964학년도 제 8회(초급대학 제 1회) 졸업식(학사 290명), (24)
1965. 1	제 12기 재단이사회 개편(5) 재건학생회 주최, 4개 지방 순회음악감상회 개최(9)
2	제 7대 임시이사장 유승원씨 취임(1) 재일교포 박용구 육영회이사진(10명) 내교 시찰(20)
3	입학식(545명)(10) R.O.T.C. 창단 1주년 기념식 및 1965년도 후보 생일단식(10) R.O.T.C. 명예위원회 구성(12) 부설 직업학교 유네스코관, 영국으로부터 2,500불의 자재도입(27) 제 13기 재단이사회 개편(31)
4	제 8대 임시이사장 신능순 취임(1) 박동길 교수, '운암장학회' 창설(장학기금 5만원)(1)

년 월	학 내 주 요 사 항
1965. 4	부설 직업학교 직업보도부를 분리하여가칭 한독 실업학교로 개칭(1) 학생자립회에서 장학기금 기탁(5) 에스컴 미군사령관에 도서 1,000권 기증(9) 일본경제시찰단 내교 시찰(14) 4·21사태 (한일회담반대)로 임시 휴교(21) 제 12회 학내 체육대회 개최(29)
5	개교 11주년 기념식 및 '인하제' (1) 토목공학과 주최, 제 1회 토목전시회 개최(1) 건축공학과, 한국건축학도 총연합회주최, 제 1회 순회건축전에 참가(5) 윤천주 문교부장관 시찰차 내교(13) 한독실업학교 졸업생(7명) 2년간 실업교사 교육과정 이수차 서독파견
6	부설 직업학교 전공부 스위스로부터 만능시험기 및 수종의 기재도입(2) 주한 영국대사 '고드프레이' 경, 공학도서 81권 기증(9) 학생회 봉사반, 인천지구 향토개발 봉사단 결성대회 참가(11) 대동주식회사, '대동장학회' 설치(17) 대학 2부 제 2대 학생회장에 공상택 선출(18) 재건학생회 제 5대 회장에 김일웅 선출(18) 학생회 주최, '한일협정조인 반대' 테모로 조기방학(22)
7	제 15기 재단이사회 구성(1)
8	개학, 한일협정조인 반대테모로 인한 조기방학 종료(23) 교수휴게실 설치(23)
9	건축공학과, 제 2회 주택작품공모전 개최(13)
10	제 46회 전국체육대회에서 본 대학 필드하키·사격우승, 검도·테니스입상(5) 제 10대 학생회 구성(7) 학훈 '眞' 제정(14) 건축공학과 제 14회 국전건축부문에서 특선 입상(23) 학생총회 개최(25) R.O.T.C. 경인지구 교육사열성적 1위 획득(28) 한미재단 간부, 내교 시찰(31)
11	부설 직업학교 전공부에 국정감사 실시(2) 재일교포 박용구 육영회이사장, 장학금(100만원) 기증(2) 한국기계공업주식회사, '한국기계장학회' 기증(5) 경기도교육청 교육위원(7명) 시찰차 내방(9) 한국판유리 인천공장의 박학전씨 '초강장학회' 설치(15) 제 9회 전국 전기학생 체육대회 개최(20) 학생회·인하공과대학신문사 공동주최, 자매마을에 책보내기 운동 전개(20)
12	1966년도 《인하공과대학요람》 발간(6) 건축공학과, 학우회지 《진우》창간호 발간(6) 학생회 봉사반, 강원도 철원군 동송면에서 봉사활동 개시(27)
1966. 1	공로장학금 신설(15)
2	제 16기 재단이사회 개편, 제 9대 임시이사장에 최규남씨 취임(15) 일본 중의원 의원단 본대학 및 한독실업학교 시찰차 내방(11)

년 월	학 내 주 요 사 항
1966. 2	제9회 학위수여식(석사 9명, 학사 291명)(21) R.O.T.C. 제 1회 입관식, 소위(88명) 입관(22)
3	미 '에스캅' 사령관 '로순' 대령 명예교수 발령(1) 입학식(545명)(3)
4	한미재단 '한미재단장학금' 설치(1) 제3~4대 동창회장 김성보(조선58) 취임 · 체육진흥위원회 임원구성(18) 제 13회 학내 체육대회 개최(28) 화학공학과 주최, 제 1회 국산품전시회, 화공관에서 개최(28)
5	제 17기 재단이사회 구성(1) 일일 2천 7백 갈론 저수탱크 완성 전기공학과 학우회지 《파랑새》창간호 발간(20)
6	대학 2부 학생회 주최, 각과 대학체육대회 개최(12) U.N.D.P 책임자 '루카스' 씨 부설종합직업학교 전공부 시찰차 내교(14) 토목공학과 학우회지《개탁》창간호 발간(15) 학생회 제 6대 회장에 조남태(기계3) 선출(21) 학생회 공작부 로케트반 'IITA-7ER' 'IITA-4MR' 로케트전시회(25)
7	대만 황국서 입법원장 시찰차 내교(4) 중앙종합직업학교 전공부 제임스·카 수석교문 3년 임기 마치고 귀국(22)
8	학생회 봉사반, 강원도 철원군 동송면에서 봉사활동 개시, 자매결연식(16) 본교 조선공학과 요트캠프 훈련 실시(19) 엄민영 내무장관 시찰차 내교(24) 한독실업학교에 독일 수석교문 'Schroder' 씨, 기술교문 'Runkel Hummer' 씨 부임
9	라이온스클럽, 장학금 전달(14) 대학 2부 학생회 제 3대 회장에 한인교 선임(17)
10	학지《인하》제 3집 발간(5) 학생회, 세계대학봉사회관 건립기금 전달(5) 제 47회 전국체육대회 사격 대학생부에서 우승(11) 학생총회 개최(11) 미국 M.I.T 'Alkowitz' 교수 시찰차 내교(22) 한독실업학교 단조 및 제 2배관과 실습공장(130평) 준공 한독실업학교, 인력개발과 직업훈련에 대한 학술연구기관으로 경제 과학심의회에서 위촉
11	제 8회 재단이사회 개편, 제 10대 임시이사장에 엄민영 취임(1) 제 1회 전국기능올림픽대회 개최(4) '에스캅' 사령부에서 조선공학과에 선박용 엔진 기증(5) R.O.T.C. 제 1회 전국 R.O.T.C. 체련대회 참가, 2위 입상(9) 한독실업학교 제 1회 전국기능경기대회에서 배관공 1위 등 9명입상(9) 공화당 정책위원(20여명) 시찰차 내교(10) 건축공학과 주최 제 3회 건축공모전 개최(17) 제 10대 임시이사장에 엄민영 취임(17)

년 월	학 내 주 요 사 항
1966. 12	학생회 및 인하대학신문사 공동주관 경기일보후원, 자매마을 자매문고설치 운동 전개(1) 《인하공대신문》제 100호 기념특집 발간(15) 기계공학과 학우회지 《기백》창간호 발간(15) 대학 2부의 응용물리학과 폐과, 대학에 응용물리학과 증설(28) 한독실업학교 외인주택 1호 전소, 복구공사 완료
1967. 1	학생회 공작부 '아이스보트' 제작, 한강에서 시조(25) 한독실업학교, 외인주택 4호 증축공사완료
2	제 19기 재단이사회 구성(1)
3	제 10회 학위수여(석사 3명, 학사 275명)(14) 1967학년도 입학식(545명)(6) 부설 인하산업과학기술연구소 설립(1) 학생 배지 변경(6) 학생회, 시계탑건립추진위원회 구성(15) 부설중앙종합직업학교 직업교육전공부를 흡수하여 부설공업고등학교 (기계, 전기, 화학, 건축등 4개 과 정원 600명)을 설립, 초대 교장에 박철재 학장 겸임(21) 문흥주 문교부장관 시찰차 내교(23) 학생회 및 인하공대신문사 주최 시계탑 건립모금을 위한 시와 음악의 밤을 인천교육대학에서 개최(29) 기계공학과, 자동화학연구회 신설(31) 서독경제협력성 Wischmewski씨 일행 한독실업학교 시찰차 내방(31)
4	부설공업고등전문학교 개교식(11) 학생자립회, 장학금 기탁(15) 학생회, 개교 13주년 기념 체육대회 개최(21) 개교 13주년 기념식(24) 연구심사위원회 발족(24) 우주과학연구회, 전국 우주과학세미나 개최(29) 개교 13주년 기념 인하대학제 개최(29)
5	한독실업학교 제 1차 과독생 7명 독일 정부에서 실기교사자격 획득하고 귀국 부임
6	서울특별시 및 인천시 교장단 500여명으로 구성된 교육시찰단 내교(2) 조선공학과에 총액 4천여만원 정부 보조(독 시설) 결정, (5) 학생회 봉사반 자매마을 강원도 철원군 동송면에서 봉사활동 개시(7) 인사위원회 신설(12) 학생회주관 6·8부정선거 규탄 성토대회로 휴교 단행(14) 학점평가기준 및 학점 취득내규 일부개정(14) 박철재 학장 학술원 공로상 수상(17)
8	제 20기 재단이사회 구성(1) 노벨상 수상자(생화학부문) F. 뤼넨박사부처 내교(26)
9	기숙사 면회실 신축(1) 부설공업고등전문학교 신관 건물에 실험실 2층 착공(8) 건축공학과 주최 제 14회 건축공모전(13) 학생회 7대 회장에 이영관(기계3) 선출(15)

년 월	학내 주요 사항
1967. 9	노벨상수상자(물리부문) '로버트·호프스태포트' 박사 내교(21) 학생상담실을 확장하여 학생 생활지도실 개설(29) 경인지구 R.O.T.C. 단장회의 개최(30) 한독실업학교 기계과, 전기과, 독일인기술고문 부임
10	사격부, 제 48회 체육대회에서 준우승, 은메달 4개 획득(5) 대학 2부 학생회 4대 회장에 공대식 선출(6) 학생회칙 일부(총회개최 등) 개정(17) 제 21기 재단이사회 구성(27)
11	대학에 부설 인하산업과학기술연구소 신설 인가(2) 조선공학과에 모형 선박기능 측정용 수조 시설 착공(7) 학생회주최, 인하공대신문사 후원으로 교양강좌 및 음악감상회개최(7) 여학생 휴게실 개설(11) 김기형 과학기술처장관 내교 시찰(13) 학생 생활지도실 1학년에 제 1차 학업적성검사 실시(29) 한독실업학교 전국기능공 경기대회에서 4명 입상
12	응용물리학과 학우회지《응용물리》창간호 발간(1) 대학에 정밀기계공학과 증설 인가(6)
1968. 1	대학 2부 학생회 봉사반, 충북 보은군 내곡면에서 봉사활동개시(5) 학생회 봉사반, 자매마을 강원도 철원군 동송면에서 봉사활동(6)
2	제 22기 재단이사회 개편, 제 11대 임시이사장에 김장훈씨 취임(1) 제 11회 학위수여식(석사 1명, 학사 348명)(14)
3	입학식(585명)(6) 학지《인하》제 4집 발간(9) 인천시와 자매시인 페뱅크 시장 찰스·킴튼 부처 일행 본교 내방(22) 68년도 신입생 환영 음악감상회 개최(30)
4	학생회 로케트반, IIRX-20 1단 로케트 발사(20) 개교 14주년 기념식, 인하종합제전(24) 학생회 로케트반 실험용 PI로케트 발사(25) 한독실업학교 전국기능경기대회에서 금메달 8, 은메달 1, 동메달 1획득(27)
5	학생회 제8대 회장에 최길식(화공3) 선출(18) 대학 2부 제 5대 학생회장에 임혁형 선출(23) 부설공업고등전문학교 조병곤 학감 취임(23) 대학 2부 학생회, 학장 '사자기 쟁탈 전국 응면대회 개최(24) 건축공학과, 공보부예술총연합회 주최 '신인예술상' 건축부문에서 장려상수상(25) 부설공업고등전문학교, 실험실완공(30) 학지편찬위원회칙, 학생회칙 일부 개정(30)
7	중앙도서관 개관(3) 학생회 봉사반, 강원도 철원군 동송면에서 공동목욕탕시설 등 봉사활동(22) 해의 유학교원에 대한 휴직증 보수규정 제정(25) M.R.A하기 훈련대회 개최(22-25)
8	대학 2부 학생회 봉사반, 충청북도 보은군에서 마을문고 설치 등 봉사활동(25) 무명 독지가가 기증한 장학금을 라이온스클럽에서 전달(4)

년 월	학내 주요 사항
1968. 8	제 23기 재단이사회 구성(5) 제 5대 학장 박철재박사 사임(9) 일본 경응대학생, 본교초청으로 내방(12) 인하학원의 경영권을 한진상사(주) 조중훈씨에게 이양토록 임시이사회에서 결정(30)
9	학교법인 인하학원을 한진상사에서 인수, 제 12대 임시이사장에 조중훈, 제 6대 학장 겸 부설공업고등전문학교 교장에 성좌경 박사 취임(14) 조중훈 이사장 대학 2부에 발전기 기증(20) 건축공학과, 인천공보관에서 건축전개최(22)
10	대학2부, 충남 보은군 내속면 산가리 자매부락민 본교 내방(6) 대학위원회 구성(5) 아시아 재단에서 본대학 중앙도서관에 양서 170권 기증(19) 대한화학회 및 한국화학공학회 추계총회(18-19) 학내 체육대회 개최(19) 남봉진 경기도지사 및 김해두 인천시장 등, 시찰차 내교(22) 학사행정 운용방안으로 기획인사, 연구심의 등 위원회 발족(25) 한독실업학교 황영조 교장 사임
11	대학 2부 충남보은군 내속면 산가리 자매마을민 내교(6) 부설공업고등전문학교에 동창회결성, 초대 회장에 김형철 동문(9) 부설 중앙종합 직업학교 보도부 대학입학자격 예비고사시험 자격인정(12) 부설한독실업학교 제 2대 교장에 육평수씨 취임(13) 인하학원 정관 개정(14) 아시아 재단에서 중앙도서관에 양서 170권 기증(19) 부설중학교(15학급)설립 인가(20) 조중훈 이사장, 수출의 날 기념식에서 금탑산업훈장 수상(30)
12	경기도내 중·고등학교장 초빙간담회(2) 국민교육헌장 선포식(5) 대학원과 한국과학기술연구소 기술협력 조인식(5) 한독실업학교 졸업생에게 2급 기능공자격 인정(15) 부설중학교 초대 교장에 박용서씨 취임(20) 사격부 전국대학사격대회에서 공기소총부문 우승 요업, 전자, 공업경영학과 등 증설 인가(26)
1969. 1	학생회 주최 순회 음악감상회 개막(5-2/8)
2	대학원에 토목, 건축공학과 증설 인가(4) 학지《인하》제 5집 발간(13) 제 12회 학위수여식(석사 1명, 학사 344명)(14)
3	입학식(685명)(3) 부설중학교 개교식 및 입학식(3) 대학본부사무실 신관으로 이전(3) 대학신문 제 154호부터 주간으로 발행(3) 대학원장에 김제원 박사 취임(4) 교과과정 일부 개편, 공업경영을 필수과목으로 규정(10) 서독경제협력성 시찰단 한독실업학교 내방(10)

년 월	학 내 주 요 사 항
1969. 3	한독실업학교 졸업생에게 해군기술과에 특전 부여(18) 한독실업학교에 인천시 기능공 입소식(22) 조중훈 이사장 장학기금 설치(31)
4	개교 15주년 기념 종합체육대회(24) 한독실업학교, 전국기능경기대회에서 금메달 2 및 6명 입상(25)
5	미 '에스캡' 사령관, C.테포리스 대령, 도서 500여권 기증(1) 서독경제협력성, 한독실업학교에 공구 기증(19)
6	서독 정부, 한독실업학교에 실습기재 기증(1) 제9대 학생회장에 김정남(토목3) 당선(13) 대학 2부 제 6대 학생회장에 유효선 당선(19) 대학 2부 학생회, 학장사자기 쟁탈 제 2회 웅변대회 개최(23)
7	부설공업고등전문학교 및 한독실업학교 국제기능 올림픽에 참가(2~16) 한진상사에서 통근버스 2대 기증(3) 3선개헌반대 성토대회 개최(5) 본관, 신축기공식(8) 조선 실험수조관(1,675평) 기공식(15) 학생회 봉사반 및 각서클, 하기봉사활동 개최(18) 독일경제협력성 해외경제협력국장 'Bornstein' 박사, 한독실업학교 현황 시찰차 내방(30)
8	일본 경운대학생(18명) 내교(11) R.O.T.C. 전국 R.O.T.C. 양영 훈련대회에서 종합성적 1위(19)
9	이디오피아 '밀리온' 문교차관 내교(2) 교수휴게실 설치(8) 3선개헌반대 성토대회로 임시휴강(12) 명예교수규정 제정(13) 수조관(3호관) 준공(13) 부설공업고등전문학교 부교장에 이태원 취임(15) 광산공학과 박동길 교수, 교양학부 신영목 교수 정년퇴임식(16)
10	한독실업학교 재학생 및 졸업생 제 4회 전국기능경기대회에서 금메달 1개, 은메달 1개, 동메달 2개 획득(6) 3선개헌 반대로 인한 임시휴강에서 졸업반 개강(7) 국제학생기술연구소협회 일본대표 내교(8) 한독실업학교, 문교부에서 학력인정(11) '체육의 날' 기념, 학내 체육대회 개최(15) 조중훈 이사장, 신축공사 시찰차 내방(15) 3선개헌 반대로 인한 임시휴강에서 전교생 개강(23) 선수단 제 50회 전국체육대회에서 사격 등 4개 종목에서 금, 동메달 등 4개 획득(27~11/2)
11	학생회회칙 일부개정, 정·부회장도 탄핵가능(30) 학내 방송실 설치, 학내 시험방술 실시(10) 대학안내 그림엽서 발행(10) 학생회주최, 제 1회 학장기쟁탈 배구대회에서 '용광로' 서클이 우승(17)

년 월	학 내 주 요 사 항
1969. 11	부설공업고등전문학교 졸업생, 본 대학에 편입허가(18)
12	대학의 광산공학과가 지원공학과로 개칭. 섬유 및 고분자 공학과 증설 인가. 금속, 전기, 토목, 건축 및 전자공학과 의 정원 증원이 인가(24)
1970. 1	부설중학교 학년당 5학급에서 7학급, 합 21학급으로 증설(13)
2	학지《인하》제 6집 발간(20) 제 13회 학위수여(석사 5명, 학사 416명)(24) 병설초급대학 폐교(28)
3	입학식(829명)(5) 대학원에 금속, 기계, 전기, 화학공학과 등의 박사과정 설치(7) 교양학부, 김석영교수 정년퇴직(14) 이사회, 교직원 임용규정 개정(17) '에미안' 박사, 독일 원조협약차 한독실업학교 내교(18) 5대 학장 박철재 박사 서거(20) 한독실업학교, 인천시 기능제 3차 입소식(21) 학지《인하》, 인하공대신문사에서 학생회로 발행처 변경(27)
4	한독실업학교, 경인기능대회에서 금메달 2, 은메달 2, 동메달 1개 획득(1~4) 제 5~6대 동창회장 인관석(화공58) 취임 네팔 직업훈련원생, 한독실업학교 내방(7) 개교 16주년 기념식(24) 선형시험수조관(675평) 준공
5	국회도서관 입법조사국, 중앙도서관에 동서 101권 기증(8) 대학성서회, 중앙도서관에 동서 91권 기증(11) 조중훈 이사장 부설중학교에 도서기증(20)
6	본관 6층 건물 상량식(2) 대학 2부 제 7대 학생회장에 김희창 선출(12)
7	제 10대 학생회장에 박광남(정밀3) 선출(15) 대학 2부 학생회주최, 제 3회 학장사자기쟁탈 웅변대회 개최(19) 성좌경 학장, 미국, 일본 등 시찰차 출발(21) 중앙도서관, 한국과학기술정보센터 가입(10) 한독실업학교 육평수 교장, 서독기술교육세미나 참석(22) 학생회 봉사반, 자매마을 충남 보령군 청리면에서 봉사활동(27)
8	8개 공학과에 교직원 추가설치 승인(7)
9	전국고교생 대상 '인하장학금' 설치(1) 김원표 교수 정년퇴직(8) 조중훈 이사장 재단인수 2주년 기념 교육시설자금 1억원 기증(14) 《인하공대신문》제 200호 기념 특집호 발간(14) 한독실업학교 제 5회 전국기능경기대회에서 금메달 1, 은메달 7개 획득(19~24)
10	문교부, 해저석유개발 장학금 30만원 지급(23) 인하장학생선발 전국고교생 학력고사 실시(26) 부설공업전문학교 주물공장(159평) 준공 부설공업전문학교 본관 신축공사 착공(5개 건물)(3) 아시아 재단 중앙도서관에 양서 300여권 기증(27)

년 월	학내 주요 사항
1970. 11	대학 2부, 중등학교 교원자격증인정(2) AID 차관 교육용 시설기재도입(3) 학생회 주최 제 1회 모형비행기대회개최(초·중·고등학교생 200여명 참가)(8) 한독실업학교, 국제기능올림픽대회에서 동메달 획득(11) R.O.T.C. 전국교육사열에서 1위(18) 교수연구실적 심사위원회 구성, 교수심사위원(5명) 위촉(20) 부설 임시중등교원양성소 설치인가(23) 조선공학과 선형 실험차 일본기술자 내교(27)
12	한독실업학교, 한·독 기술협력 종료식(10) 한독실업학교 교장에 박용서씨 취임(19) 대학의 공업경영학과가 산업공학과로 개칭, 통신공학과 증설 인가(31)
1971. 2	제 14회 학위수여식(석사 7명, 학사 477명)(24) 부설 공업고등 전문학교 폐교(28)
3	대학원세미나실 설치(1) 인하공과대학 부설 공업전문학교 설립인가(1) 자원공학과 박동길 명예교수, 물리학관계 학술서적 100여권 기증(5) 입학식(848명)(6) 부설 공업전문학교 제 2대 교장에 정재기 박사 취임(18) 한독실업학교 제 4차 인천시 기능공(71명) 입소식(20)
4	부설 공업전문학교 본관(1,259평) 준공(1) 전국중등학교장·교감연수단, 시찰차 내교(2) 이낙선 상공부장관, 한독실업학교 시찰차 내방(6) 인하여학생회 발족(15) 개교 17주년 기념식 및 인하체전 개최(24) 대학본관(6층, 3,675평) 준공식(24) 조중훈 이사장, 제트·엔진 기증(24) 신문사사옥을 2호관에서 본관으로 이전
5	학생휴게실 설치(1) 부설 임시중등교원(기술과)양성소, 제 1기(141명) 수료식(8) 학내 각 건물 호칭 통일(11) 학생군사교육단 병사상담실 설치(15) 일어수강과정 설치(20) 조중훈 이사장, 중앙도서관에 양서 600권 기증(30) 대학 2부, 전국 2부대학 체육대회에서 준우승(30)
6	인하장학생선발 전국고교생 학력고사 실시(19) 제 11대 학생회장 전익찬(조선3) 선출(23) 대학 2부 제 8대 학생회장에 남양원 선출(23) 건축공학과, 제 2회 전국대학 문화예술축전에서 건축부문 은상, 동상 획득(28)
7	민관식문교부장관, 학내 외시설 시찰차 내교(15) 미 8군에서 도서관에 양서 200권 기증(23) R.O.T.C. 후보생 2명 훈련중 사망
8	자원공학과 김규일 교수 정년퇴직(31)

년 월	학내 주요 사항
1971. 9	제 14회 후기 졸업식(31) 출판부 신설, 초대부장에 조병린 교수(1) 성좌경 학장 대한화학회 학술상 수상(6) 하와이교포(4명), 미 8군 국제관계관의 인솔로 본 대학 발전 시찰차 내교(10) 본관 5층에 어학실습실 개설(13) 한독실업학교 동문회 조직(20) 하와이교포 일행(9명) 본교 발전 시찰차 내방(22) 부설 종합고등학교 신축교사가공식(25)
10	학생회 주최 '인하컵' 쟁탈 모형비행기대회 개최(24)
11	학지《인하》제 8집 발간(15) 1971년도 사립중고등교장회 추계총회개회(23-4)
12	대한화학회 경기도지부 창립총회 및 학술강연회 개최(3) 아시아재단에서 중앙도서관에 양서 500권 기증(12) 인하공과대학, 인하대학교로 승격인가(17) 이과대학(화학과, 수학과, 가정과)과 경영대학(경영학과) 신설, 공과대학에 항공공학과 및 생물화학공학과 증설(17) 인하종합고등학교는 각 학년당 보통과 3학급, 화공과 1학급, 합 12학급 설립인가(24) 한미재단에서 도서관에 양서 126권 기증(28) 공업경영학과를 산업공학과로 개칭, 통신공학과 증설 인가(31)
1972. 2	인하종합고등학교 신입생 선발(12) 인하대학교 부설 중학교 무시험 추천에 의해 7학급(486명) 배정(14) 제 15회 학위수여(석사 5명, 학사 516명)(24)
3	인하대학교 부설 종합고등학교 초대 박용서 교장 취임(1) 공과대학장에 고정식 교수, 이과대학장에 주충노 교수, 경영대학장에 성좌경 총장(겸임), 대학 2부장에 남세종 교수, 교무처장에 지용업 교수, 학생처장에 임명방 교수, 사무처장에 장락중씨 임명(1) 초대 총장에 성좌경 박사 취임(3) 입학식(943명)(6) 부설 종합고등학교 개교 및 입학식(6) 《인하공대신문》을 《인하대학신문》으로 제호 변경(6) 종합대학교 체제로 기구 개편(6) 동창회 장학위원회 구성(13) 인하산업과학기술연구소 소장에 김재원 대학원장 겸임(15) 말레이시아 '하버드' 재무장관, '야신' 섭의부장관, '루팡' 건설통신부장관 내교(21) 본교 학군단, 구지하강당에 사격장 개장식(22) 김석영 강사, 본 대학 도서관에 교양도서 200권 기증
4	대한화학회 경기지부 주최 제 1회 학술강연회 개최(3) 재일교포 변주호씨, 빛나무묘목 1,500주 기증(5) 문교부주최, 본 대학교 주관 경기지구지역대학의 특성화를 위한 연구세미나 개최(7) 학생회주최 제 1회 전국 공과대학 체육대회 개최(8) 대학 2부 학생회 주최, 제 1회 인천시내 어린이사생대회(20)



년 월	학내 주요 사항
1972. 4	개교 18주년 기념식 및 인하체전(21) '인하제' 개최(22) 한국화학공학회 주최 71년 추계 정기총회 및 연구발표회 개최(27) 대한요업학회 주최, 제 16회 정기총회 및 연구발표회 개최(27)
5	학생회회장단 일부사퇴로 학생회장 서리에 김강석 선출(2) 성좌경 총장, 경기도교육회장에 선임(10) 학생회 간부진 재구성(18) 조중훈 이사장, 자유중국 문화학원에서 명예 철학박사학위 받음(23) 교직원 친선사격대회 개최(29) 학생처 '키운셀러·룸' 설치(29)
6	양유찬 순회대사, 시찰차 내교(1) 부설 인하공업전문학교 실기자격검정인정(표시과목, 기계, 전기, 화공건축)(3) 초대 총학생회장에 우한규(기계3) 선출(14) 박동길 명예교수, 중앙도서관에 동서 198권, 양서 457권 기증(23) 인하종합고등학교 교사 준공(26) 한독실업학교 실습장 및 교실신축기공식(26) 4호관(합동강의실, 실습실) 5호관(하와이교포기념관) 기공식(26)
7	대학교각 그룹 하기봉사활동 개시(10) 조중훈 이사장 재임(10)
8	<인하찬가> 제정 조병화 작사, 김성태 작곡(1) 전국 초·중·고교 교장회의 개최(3) 경기도내 고등학교교사, 진학지도세미나 개최(10)
9	제 25기 재단이사회 구성(4)
10	대학교, 문교부로부터 실험대학으로 선정, 1973년도부터 계열별 신입생 모집 140학점제, 부전공제 실시(17) 정부의 비상계엄령 선포로 휴교(18) 인하대학신문 자체지 영자신문 《The Inha Herald》 창간(20)
11	대한금속학회 주최, 1972년도 추계 학술강연대회 개최(3)
12	대학교에 사범대학 국어교육과·외국어교육과·사회교육과 신설, 공과 대학 생물화학공학과·정밀기계공학과·통신공학과 폐과, 대학 2부 전기공학과·전자공학과를 전기전자공학과로 통합(17) 대학원에 응용물리학과·전자공학과 신설(18)
1973. 1	대학원 석사학위 과정에 응용물리 및 전자공학과 증설 인가(8)
2	대학교 R.O.T.C. 1972년도 임관고시 종합성적 1위(1) 제 16회 학위수여식(석사 4명, 학사 622명)(24)
3	입학식(980명)(5) 이과대학장에 이익춘 교수, 사범대학장에 남광우 교수 임명(5) 구내서점, 2호관에 개설(5) 인하산업과학기술연구소, '영도내화' 와 기술제휴(5) 조중훈 이사장, 본교에 항공기 DC-3(우남호) 1대 기증(26) 학습조교제 신설(26) 고 박희영 교수 도서 1,400권 중앙도서관에 기증(3)

년 월	학내 주요 사항
1973. 4	국제로타리클럽 제 35지구 '시오야' 총재, 중앙도서관에 도서 179권 기증(9) 총학생회, 각 과학우회 공동주관 신입생 환영회 개최(13) 대학 2부 학생회 주최, 개교 19주년 기념체육대회 개최(20) 대학교 '학생지도교수의 날' 선정(23)
5	개교 19주년 기념체육대회 개최(11) '인하제' 개최(12) 인하대학신문사 주최 어머니백일장 개최(12) 대학 2부 학생회 주최, 제 2회 인천시내 어린이사생대회 개최(12) 한진그룹, 개교 19주년 기념으로 본 학원 재정지원자금으로 2억 4천만원 전달(14) 하와이주 70주년 기념 교포 30명 내교(18) 개교 19주년 기념 제 2회 인천시 고교교직원대항 체육대회 개최(19)
6	양유찬 순회대사, 본 학원 명예이사 추대(4) 경기도 덕적중학교와 자매결연(9) 제 2대 총학생회장에 김중호(전자3) 선출(14)
7	전자계산소 발족, 초대소장에 지용업 교수(1) 대학교 하계농촌봉사단(8그룹) 결성, 200여명 참가(26)
8	대학교에 부설 학생생활연구소 및 부설 전자계산소 신설 인가(2) 인하학원 기획실 신설, 인하대학교 기획실 폐지(4) 부설 인문과학연구소 발족, 초대소장에 남광우 교수(4) 부설 인하공업전문학교 전학과, 문교부로부터 실기교사자격 인정(20) 전남 완도군 동고국민학교와 자매결연(22)
9	인하종합고등학교를 인하대학교 사범대학 부속고등학교로 명칭 변경인가(5)
10	부설 학생지도연구소 개소식, 초대소장에 임명방 교수(1) 하와이교포기념 살내체육관 준공(30)
11	공과대학 학생회, 제 1회 인경제 개최(3) 《인하대학교 논문집》제 1집 발간(10) 《인하대학신문》300호 기념 특집호 발간(12) 인하대학교 부설 중학교를 인하대학교 사범대학 부속중학교로 명칭 변경 인가(13) 총학생회, 민주체제확립, 대학생 장학제도 개선방안 철회 등 5개항 결의문 채택후 2,000 여 학생 시위(23)
12	경영대학 무역학과, 사범대학 공업교육학과 신설, 이과대학 가정학과는 사범대학 가정 교육과로 개편(11) 대학원에 요업공학과·섬유공학과·고분자공학과 신설(29)
1974. 2	제 17회 학위수여(석사 10명, 607명)(23)
3	공과대학장에 조규종 교수, 경영대학장에 조인석 교수 임명(1) 입학식(1,140명)(6)
4	공대학생회, 《취업정보》창간호 발간(1) 제 7대 동창회장 오수철(기계58) 취임 대한화학회 경기지부 총회 및 강연회 개최(15) 조중훈 이사장, 해외과건장학생 선발방침 발표(22) 개교 20주년 기념식(24) 전자계산소, 전자계산기 IBM 1130시스템 가동(25)

년 월	학내 주요 사항
1974. 5	동창회 제 1회 동창의 날 제정(11) 개교 20주년 기념 인하축전(13) 교무위원회, 본교 교색을 청색으로 확정(13) 교무위원회, 본교 상징을 비룡(飛龍)으로 확정 변론부, '제 1회 인하대학교 총장기 쟁탈 전국남녀고교용변대회 개최(16)
6	제 3대 총학생회장에 문희탁(경영3) 선출(14) 한국무역협회 박충훈 회장, 중앙도서관에 무역관계도서 400여권 기증(20) 학생회관기공식 및 정구장 준공식(22) 조중훈 이사장, 경영대 주최 '경영·경제에 관한 특별강좌' 강연(22) 춘계 '전국사범대학장 회의' 본교 개최(28)
7	민관식 문교부장관 내교(28) '제 1회 문교부장관배 쟁탈 도내 종별테니스대회' 본교 개최(28) 해의과건장학생 선발(15)
8	'재미인하동창회' 발족(17) 제 1회 태평양연안 청소년배구대회(하와이) 본교 사대부교 준우승(21) 1973학년도 후기 학위수여식(31)
9	제 3대 총대의원회 정기총회, 신입의장 배혜영(응물3), 부회장 박영준(2부 전자3)(4)
10	학생지도연구소, 연구지《학생지도연구》창간(1) 대학가 사태와 관련, 2차에 걸친 가정학습의 날 실시(17)
11	본교생, 민주헌정질서 확립 성토대회(6) 인하선도회, 불우 청소년을 위한 '용마루중학원' 개교식(11) 박동길 명예교수, 중앙도서관에 도서 93권 기증(18) 해의과건 장학생, 제 1회 보고회(28)
12	《인하20년사》 발간(20) 사범대학 공업교육과, 공과대학 공업교육과로 개편 인가(21)
1975. 1	교무처, 학적업무 전산화 발표(1) 대학원 석사학위과정에 산업공학과, 박사학위과정에 토목 및 건축공학과 신설 인가(24)
2	제 18회 학위수여식(24) 인문과학연구소, 논문집 창간 및 국내 유일본《老乞大(下)》영인본발간(25)
3	입학식(1,195명)(4) 설립자 이승만 박사 탄신백주년기념추모 예배(21)
4	긴급조치 7호에 대한 비상학생총회후시위, 문희탁 의 2명 제적(10) 학원소요로 전교휴강(14) 성좌경 총장, 74년도 대한민국 과학기술상 대통령상 수상(21) 개교 21주년 기념식(24) 동창회명부 발간(30)
5	학생처장에 양옥룡 교수 임명(1)
6	개교 21주년 기념 인하체전(2) 수강신청 평점표 전산화(23) 학도호국단 발단식, 초대학생사단장에 허국강(섬유 3) 임명(30)
8	조중훈 이사장, 사재 대한항공주식 12만 5천주, 본 학원 교육사업기금으로 기탁(1)

년 월	학내 주요 사항
1975. 8	인하대학교 학도호국단 설치인가(1) 교시탐추진위원회, 교시탐건립기금 전달(28) 1974학년도 후기 학위수여식(29)
9	이사장 특별장학금제도 신설(1) 학생회관 준공식, 4호관 증축 및 인경당 준공(16) 민방위대 발대식(30)
10	미국 남가주대(University of Southern California)와 자매결연조인(9) 하와이교포 미세스·리 여사 본교 내방(13) 양유찬 본교 명예이사 별세(19) 학도호국단발단기념 제 1회 비룡축전(30)
11	교무위원회, <졸업논문지도 및 심사규정> 제정(13) 신용일 교수, 경기도문화상 학술부문수상(18)
12	사범대학 학도호국단, 학지 《인하사대보》창간(1) 사무처장에 김용태씨 발령(15) 기계공학과 유한홍 교수 별세(28) 이과대학에 생물학과 신설인가(30) 경영대학의 경영학과, 사범대학의 국어교육과, 공과대학의 항공, 금속 및 기계공학과와 정원 증원 인가(30)
1976. 1	조중훈 이사장, 인천시장에 명예이사패 증정(10) 대학원석사학위과정에 항공공학, 수학, 화학 및 경영학과 신설, 광산공학과를 자원공학 과로 개편인가(22)
2	학위수여식(1,295)(24) 사우디아라비아 '모하메드 오스만 씨에 명예공학박사학위 수여(28)
3	입학식(5) 제 2대 총장에 이재철 박사, 초대부총장에 박태원 박사 취임(15) 공대학장에 지용업 교수, 교무처장에 민수홍 교수, 대학 2부장에 원영무 교수 임명(15) 한독실업학교장에 임달연교수, 부속고등학교장에 박용서씨, 부속 중학교장에 김영석씨 발령(15) 부설항공경영관리연구소 신설, 초대소장에 민수홍 교수(30)
4	대학원장에 김희철 박사 임명(1) 배구부, 제 11회 춘계 전국대학 배구대회에서 우승(3) 한독실업학교내에 '한진연수원' 신설(7) 개교 22주년(24) 최정록 문교부장관 내교(27)
5	제 8-9대 동창회장 문정연(화공58) 취임 국내 첫 항공 R.O.T.C. 창단식(10) 제 2회 비룡축전(12) 부설공업전문학교장에 임달연 교수 취임(18)
6	전국 학도호국단대표 97명 내교(21) 사우디 공군사령관 아세두알 쥬헤어 내교(4) 체육부 신설(10) 조중훈 이사장, 항공 R.O.T.C.에 장학금(11)



년 월	학 내 주 요 사 항
1976. 6	제2대 학도호국단 학생사단장에 최용회(기계3) 임명(30)
7	동창회 '동창의 숲' 조성사업 1차분 기금 전달(23)
8	배구부, 제 3회 태평양연안 주니어배구선수권대회(하와이) 우승(22) 이재철 총장, USC방문(25)
9	제 26기 재단이사회 구성(4) 1975학년도 후기 학위수여식(6) 스웨덴 왕립공과대학 교수 서용준 박사 초청 강연회(10) 프랑스 경제사절단일행 30여명 내교(18) 인문사회관(제 5호관) 기공(22) 한독실업학교 기계 실습관 기공(22) 대한항공, 항공공학과에 항공기부품 기증(22)
10	제 1회 인하대학교 총장배쟁탈 경기도내 중·고등학교장 친선 테니스대회 개최(23) 손재식 경기도지사 내교(29)
11	박태원부총장, 구미학계 시찰차 출국(1) 대학원 선발시험규정을 개정(8) 프랑스 프라미톱사 기술진 내교(10) 인천 시내 중·고등학교장 초청 간담회(16) 건축공학과 정경훈 교수 별세(24) 제 1회 전국대학생 학술연구발표대회에서 본교 신동명(경영 3), 오병선(경영 3), 오종만(고분자 3) 우수상 수상(3) 부설인하공업전문학교 논문집 창간(30)
12	경영대학, 법경대학으로 개편 인가되고 법학 및 행정학과 설치, 대학 2부에 토목공학과 신설, 전기전자공학과, 전기공학 및 전자공학과로 분리 개편인가(31)
1977. 1	대학원 석사학위과정에 국어국문·영어영문 및 사학과와 박사학위과정에 고분자·전자 및 자원공학과 신설 인가(15)
2	학위수여식(1,510)(24)
3	1학년 지도실 기구 확대(1) 입학식(3) 야구부 출범, 박호성 감독(9) 교무처, 종합시험규정 제정 및 중간시험부활(11) 한·일합동 '신형수조시험' 세미나 개최(30)
4	이재철 총장, '내인하건설 장·단기계획' 발표(15) USC 파견 첫 유학생 선발(18) 공대학장에 민수홍 교수, 교무처장에 정기현 교수, 법경대학장에 조인석 교수 임명(20) 한국천문학회 정기총회 및 학술발표회, 본교개최(23) 박태원부총장, 佛 학계 및 화학공업연구소 시찰(27-5/24) 3학년생 첫 종합시험 실시(30)
5	사우디아라비아 트리아드 그룹 부사장 모하메드 오스만씨 내교(4) IDA 기기 1차분 도입(10) 제 3회 비룡체전(12) 사우디아라비아 알파시 씨 내교(12) 전자계산소, 'ORIGOM 534 기 가동(12)

년 월	학 내 주 요 사 항
1977. 5	대학원, 동창회발족(14) A-X회, 제 1회 인하대학교 총장배 쟁탈 영어스피치대회 개최(26)
6	부설 새마을연구소 신설, 초대소장에 김재원교수(1) 오스만 장학기금 설치(2) 명에 R.O.T.C.(1,2학년 여학생편성(4) 조중훈 이사장, 프랑스 1등 공훈 국민훈장 수훈(7) 교무처, 조기수강신청제도 실시발표(10) 佛 문정관 앙리아노니씨 내교(20) 박태원부총장, 한국화학공학회 제 14대 회장으로 피선(21) 제 3대 학도호국단 학생사단장에 허방(고분자3) 임명(28)
7	제 1회 인하·중앙·숭실 3대학원 합동 세미나, 본교 개최(1) 부설 새마을연구소 신설 인가(6) 이재철 총장, 대만 대동공학원의 자매결연협약 방문(29-8/17)
8	1976학년도 후기 학위수여식(6) 이사장초청 인천 시내 고등학교 교장단 하계 연수(제주)(9) 대만 린팅생 대동(大同)공학원장 내교, 대동공학원과 자매결연 조인(27)
9	이사장 기증요트 '비룡 1호' 진수식(9) 제 1기 시민대학 개강(12) 야구부, 춘계대학야구연맹전서 우승(13) 스웨덴 벤즈 론비박사 내교, 고분자특별강연(14) 하와이 교민회 이학신 여사 내교(28) 포항체철, 본교와 장학결연(30)
10	1978학년도 신입생 특별장학생, 무시험으로 1백명 선발 방침(3) 제 1기 시민대학 수료식(7) 《인하대학신문》지령 400호 특집 발행(24) 한국물리학회 77년도 추계총회 및 연구발표회 본교개최(28)
11	제 2회 전국경상대학장 회의 본교개최(28) 인문사회관, 정문개축 및 대운동장 준공(23) 인하학원, 제 1회 정식교육상 시상(23) 대만 대동공학원, 조중훈 이사장을 명에 이사장에 추대(30)
12	이재철 총장, 외국 자매교 순방차 출국(2) 아산사회복지재단, 공과대학에 사은연구비전달(2)
1978. 1	벨기에 겐트대학과 자매결연(2) 이과대학에 전자계산, 법경대학에 회계 및 상업교육과, 사범대학에 체육교육과 대학 2부에 경영학과 신설 인가(11) 야구부, 외국 전지훈련차 출국(27)
2	하와이 교민회, 이승만 박사 동상 건립기금 5만불 전달(10) 교육대학원 신설 인가, 교육학과 국어, 영어, 일반사회 및 가정교육 등 4개 전공의 석사 학위과정과 연구과정 설치(15) 제 21회 학위수여식(박사 1명, 석사 13명, 학사 917명)(23)
3	교육대학원장에 남광우 교수, 교양학부장에 정재기 교수, 학생처장에 김진호 교수, 도서관장에 양옥룡 교수, 2부대학장에 조용철 교수 임명(1)

년 월	학내 주요 사항
1978. 3	입학식(1,920명)(3) 미 남가주대학교 워크숍사 내교(4) 사우디아라비아 알파시 씨에 명예공학박사 학위수여(20) 제2공학관 착공(22) 교육대학원 개원식(22) 김상철 교수(기계과), 일본 NDI 논문상 수상(23)
4	교무처 초과학점취득제 실시발표(7) 손병찬 교수(자원과), 제30회 대한광산학회 기술상수상(22) 개교 24주년 기념식(24)
5	제4회 비룡축전(8) 야구장 개장(13) 공과대학, 제도시설 1백20대 설치(15) 미 남가주대학교수 김중철 박사 내교(21) 제7회 전국사범대학장 회의 본교 개최(25) 제22차 경기도 사립 중·고교장회의 본교 개최(26)
6	조중훈 이사장, 오스트리아공화국 일등금조공로훈장 수훈(2) 주한캐나다대사 '체럴드 E. 사논' 씨 내교(7) 박찬현 문교부장관 내교(15) 제4대 학도호국단 학생사단장에 이종인(조선3) 임명(29)
7	사무처장에 이진희 발령(1)
8	1977학년도 후기 학위수여식(31)
9	조중훈 이사장 취임 10주년 기념식 및 제2회 정석교육상 시상식(25)
10	이과대학에 물리 및 해양, 법경대학에 경제, 사범대학에 역사교육,교육 및 미술교육, 대학 2부에 조선, 산업, 건축 및 무역학과 신설인가(7) 대만 대동공학원 박정생원장에게 명예공학박사학위수여(11)
11	미 노스롭대와 '항공관계 기술자 및 학생과견' 협약체결(1) 전국대학생 논문발표대회서 임동민(수학4) 최우수상(3) 제4회 3개 대학원 합동 학술발표회 본교 개최(10) 교양학관 착공(10)
12	정기현 교무처장, 제17회 경기도 문화상 학술부문수상(11) 대학원 박사학위과정에 선박 및 섬유공학과, 교육대학원에 교육행정 및 수학교육전공 신설인가(30)
1979. 1	인하공업전문학교, 인하공업전문대학으로 개편(1)
2	대만 대학생 32명 내교(12) 배구부, 사격부(김미숙), 경기도 체육상수상(13) 제22회 학위수여식(박사 4명, 석사 18명, 1,057명)(23) 설립자 이승만 박사 동상 제막식(23) 신용일 교수, 중앙도서관에 헌서 5백여권 기증(26)
3	학생처장에 최병하 교수 임명(1) 입학식(2,750명)(5) 신입생 첫 학점취득특별시험(17)
4	개교 25주년(24)

년 월	학내 주요 사항
1979. 4	인경호 분수대 설치(25)
5	벨기에 젠티대에 유학생 파견(9) 제5회 비룡축전(14) 조중훈 이사장, 불교학생회에 금동좌불상 기증(23) 북한연구소와 공동으로 북한 및 국제문제 학술세미나 개최(30)
6	전국 영어영문학회 총회 및 학술세미나 본교 개최(2) 학군단건물 신축이전(5)
7	제5대 학도호국단 학생사단장에 이천석(전자3) 임명(4)
8	스리랑카 페라테니아대학 판디사라튼 부총장 내교(27) 1978학년도 후기 학위수여식(31) 이은성 교수(응물과) 명예이학박사 학위수여(31)
9	대동공학원 사생 한국방문단 37명 내교(3) 공·이·사·법대 및 교양학부 대학별로 현관식(5) 제2공학관(6호관), 교양학관(8호관) 준공(14) 법경대학에 의교, 사범대학에 불어불문·중어중문·일어일문, 대학 2부에 영문, 행정, 회계 및 전자계산학과 신설인가(22) 개교 25주년 기념 6개국 초청 국제학술강연회 개최(25)
10	비상계엄선포에 따른 휴교(27)
11	대학휴교해제에 따라 개강(19) 부설 기초과학연구소 신설, 초대소장에 이익춘 교수(19)
12	대학원 석사학위과정에 생물, 박사학위과정에 수학과, 교육대학원에 과학교육전공 신설인가(5)
1980. 2	8개 서클, 학원민주화 추진위원회 결성(18) 제23회 학위수여식(박사 2명, 석사 18명, 학사 1,169명)(25) 이과대 학도호국단, 학지《인하시대》창간(28)
3	공대학장에 노정익 교수, 법경대학장에 김기선 교수, 사대학장 임명방 교수, 교무처장 조병진 교수, 학생처장에 원영무 교수, 교양학부장에 신현규 교수 임명(1) 구내우체국 7호관에 설치(3) 학칙 일부 개정(4) 입학식(3,130명)(5) 학도호국단, 전학과 '학술회장연합회' 결성, 학원자율화대의기구조 발족(7), 후에 총학생회부활추진위원회(14), 이어 총학생회 선거관리위원회로 개편(25) 제3대 총장으로 이재철 박사 연임 《정석 조중훈 박사 화갑기념논총》 발간(15) 총학생회 부활추진과 관련 학도호국단 간부 총사퇴(19) 학생처, 학생자치활동규칙 제정(21) 각 단과대학별 교학부 신설(24)
4	총학생회 회장단선거, 제1대 총학생회장에 황윤철(경영3) 선출(4) 개교 26주년(24) 기초과학연구소, 《논문집》 창간(25)
5	제10~11대 동창회장 이종우(기계58) 취임 총학생회, 시국선언 민주화 대행 진대회(7~9)

년 월	학 내 주 요 사 항
1980. 5	전체교수협의회결성, 시국과 학원문제에 대한 선언문 발표(12) 비상계엄선포로 인한 휴교(17)
6	부설 사회과학연구소 신설인가, 초대소장에 윤하선 교수(16)
7	《Inha Herald》, 국보위의 정기간행물 조치로 등록취소(30)
8	학칙일부개정(2)
9	휴업령해제조치로 휴교 109일만에 개강(3) 도서관, 과제도서관 개설(3) 제 27기 재단이사회구성(4) 제 4회 정석교육상 시상(10) 제 6대 학도호국단, 총학생장에 송방현(섬유3)(12) 1979학년도 후기 학위수여식(20)
10	법경대학이 경상대학과 법정대학으로, 사범대학이 사범대학과 문과대학으로 분리, 공과대학 요업공학과가 무기재료공학과로 개편, 대학 2부에 일어일문학과 신설인가(2) 80년도 대한 수학회 정기총회 및 학술발표회 본교 주최(2) 인하건설 5개년(81-85년) 계획 발표(17) 염보현 경기도지사 내교(10) 이규호 문교부장관 내교(24) 제 28회 한국교육학회 정기총회 및 제 19회 학술연구발표대회 본교 개최(24) 영자신문《Inha Times》로 재등록인가(29)
11	경영대학원 설립인가, 경영·무역·행정 3개 학과의 석사학위과정과 연구과정 설치(3) 개교 26주년 기념 학술서클 발표회(6) 제 7회 3개 대학원 합동세미나 본교 개최(24) 대학원 석사학위과정에 법학과·행정학과, 박사학위과정에 국어국문·영어영문·사학과 신설인가(24)
12	교육대학원에 물리·화학·역사 및 국민윤리전공 신설인가, 과학교육전공 폐지(5)
1981. 2	주한일본대사관, 중앙도서관에 도서 411권 기증(4) 제 24회 학위수여식(24) 응용물리학과 이은성 교수(응물과) 정년퇴임(28)
3	경영대학원장에 조인석 교수, 문과대학장에 조병화 교수, 법정대학장에 김기선 교수, 경상대학장에 안태호 교수 임명(2) 입학식(4,326명)(5) 학적업무 온라인화(5) 이과대학장에 김성극 교수 임명(10) 조병화 문과대학장, 중앙도서관에 도서 1백권 기증(14) 동아컴퓨터 'NRC센터리 100' 컴퓨터 시스템 1조(10만달러 상당) 전자계산소에 기증(16) 경영대학원, 서울대부총장 이현재 박사 초청강연(20) 상정탑건립추진계획 발표(30)
4	야구부, 제 15회 대통령기쟁탈 전국대학 야구우승(4) 학도호국단, 정보연구실 개설(20)

년 월	학 내 주 요 사 항
1981. 4	개교 27주년 기념식(24) 이재철총장, 일본구주공대와 결연 및 교류협약차 도일(27~5/13)
5	제 7회 비룡축전(11) 학도호국단 학생 진로연구실 설치(15) I.B.S 국(局)으로 승격(15) 중앙도서관 신축건물로 이전개관(18) 전국대학원장회의 본교개최(29)
6	도서관에 5개 고시반실 설치(9) 제 7대 학도호국단, 총학생회장(제 2대)에 박정환(화공3)(17) 공과대학학도호국단, 학지《인경》창간(18) 제 24회 전국 역사학대회 본교 개최(19)
8	9호관 준공 개관(6) 이재철 총장, 박태원 부총장 사임(8) 총장 직무대리에 김희철 대학원장(9) 사무처장에 임연형씨 발령(20)
9	고석천 오종식씨 중앙도서관에 유품도서 8천여권 기증(9) 《인하대학신문》지령 500호 특집 발행(14)
10	공과대학에 환경공학과 신설 및 공업교육과 폐과, 사범대학에 국어교육·영어교육과 신설, 가정대학신설인가, 사범대학 가정교육과가 가정대학 가정관리학과로 개편, 식품영양 및 의류학과 신설(20)
11	교육대학원에 상담심리 및 한자교육전공 신설 및 경영대학원에 교통학과신설인가(25)
12	동창회, 해시계 '양부일구' 기증(1) 제 4대 총장에 김희철 박사 취임(29)
1982. 1	부총장에 조병화 교수, 대학원장에 고경식 교수, 문과대학장에 윤병석 교수 임명(1) 대학원 석사학위과정에 전자계산·무역학과, 박사학위과정에 응용물리요업·생물·경영학과 신설인가(20) 사회과학연구소, 연구지《사회과학논문집》창간(31)
2	제 25회 학위수여식(박사 7명, 석사 116명, 학사 1,662명)(24) 법정대학 학도호국단, 학지《법정대학보》창간(31) 학생생활연구소 연구지《학생지도연구》를《학생생활연구》로 개제발행(28)
3	교육대학원장 겸 사범대학장 겸 가정대학장에 성기열 교수, 법정대학장에 장지호 교수, 교무처장에 강관원 교수, 학생처장에 남종우 교수, 2부대학장에 박영길 교수, 도서관장에 권이묵 교수 임명(2) 입학식(4,420명)(5) 조병화 부총장, 중앙대에서 명예문학박사학위(17) 문과대학 학도호국단, 학지《인하인문》창간(10)
4	조병화 부총장, 한국시인협회 회장에 피선(3) 10호관(법정·경상대학관) 준공식(10) 학생생활연구소, 연구지《학생실태》창간(15) 제 1회 사제의 날(17) 개교 28주년 기념(24) 사회과학연구소, 이데올로기 비판교육 연구회 설치(30)

년 월	학 내 주 요 사 항
1982. 5	개교 28주년기념 비룡축전(19) 조중훈 이사장, 프랑스미테랑대통령으로부터 '레지옹 너르 훈장' 수훈(21) 인하 아마투어무선국, 소련과 교신 성공(21)
6	교무위원회, 교가가사 일부개정(2) 한국합대소속 구축함 '인천함' 과 자매결연(4) 제8대 학도호국단, 총학생회장(제3대)에 백종열(전기 3) 선출(18) 3개 대학원 합동학술세미나, 본교개최(25) 경상대학 학도호국단, 학지 《경상논총》창간(29)
7	야구부, 제 32회 백호기 쟁탈 전국야구대회서 우승(19)
8	1981학년도 후기 학위수여식(27)
9	엘레판트회, 기숙사 조속건설 서명운동 전개(27)
10	법정대학의 외교학과, 정치외교학과로 개편(5) 인하공과대학 제2대 학장 최승만선생, 중앙도서관에 도서 1,800여권 기증(7) 교무위원회, 83학년도부터 신입교수를 공개초빙키로 결정(20) 대한항공, 전자계산용 펀치카드 12만매 전자계산학과에 기증(22)국·공립 인문계 고등 학교장회의 본교 개최(29)
11	제6회 정석교육상 시상식(5) 최세진 교수(체육과), 제1회 인천 직할시문화상 체육부분 수상(5) 김희철 총장, 제19회 국제학술대회(호주 멜버른) 참석(8-15) 이우철 역사4, 최진우(조선4) 집회 및 시위에 관한 법률위반혐의로 구속(10) 대학원 석사과정에 물리·해양·교육·경제학과, 박사과정에 법학과 인가(20) 교육대학원에 체육교육전공 신설 인가(22)
12	전자계산소, MV-8000 컴퓨터 가동식(8)1
1983. 2	제26회 학위수여식(24)
3	경영대학원장 겸 경상대학장에 안태호 교수, 가정대학장에 홍성야 교수 임명(1) 입학식(4,446명)(4) 중앙도서관, 조중훈 이사장 회사금으로 '정석문고' 설치(7) 교무위원회, 뱃지 내용변경(7)
4	보건소개소(13) 개교 29주년(24)
5	개교 29주년 기념 비룡축전(25)
6	학도호국단 교육부주최 제1회 TOEFL 경시대회(9) 유도부 안국일(체육 1) 제3회 세계 청소년 유도선수권대회에서 준우승(17) 제9대 학도호국단, 총학생장(제 4대) 심형식(2부 경영3) 선출(21)
7	김희철 총장, 미국 남가주대 방문(26) 미국 남가주대와 상호교류협정 정식조인(26)
8	1982학년도 후기 학위수여식(31)
9	상징탑 기공(1) 외국어교육원, 《Korea Times》지와 자매결연(16)
10	유네스코 교육연구결과활용 아시아지역워크샵, 6개국 참가 본교개최(10) 조중훈 이사장, 경비행기 2대 항공공학과 현장실습용으로 기증(19) 대학원 석사학위과정에 정치외교학과, 박사학위과정에 행정학과 신설 인가, 교육대학원

년 월	학 내 주 요 사 항
11	에 미술교육전공 신설 인가(29) 경영대학원, 조중훈 이사장 특강 개최(16) 3개 대학원 합동세미나 본교개최(18)
12	남광우 교수(국어), 국민훈장 모란장 수상(5) 운동선수 합숙소 준공(15) 11호관 증공식(16) 제 4대 김희철 총장 사임(29) 제 5대 총장에 박태원 박사 취임(30)
1984. 1	부총장에 남종우 교수, 대학원장에 조병화 교수, 학생처장에 신용일 교수 임명(1) 전자계산소, 개인용 PC 도입 · 교직원 및 대학생 특강 실시(2)
2	제 27회 학위수여식(24)
3	항공경영관리연구소, 논문집 「연구지」 창간(29) 입학식(4,451명)(2) 교육대학원장에 정명오 교수, 공과대학장에 조병린 교수, 사범대학장에 성기열 교수, 법 정대학장에 배경숙 교수, 문과대학장에 정기호 교수, 야간강좌교수처장에 안상유 교수 임명(2) 전자계산소, 개인용 컴퓨터 100대 가동식(2) 체육 홍보위원회 발족(5)
4	본관 602호, 11호관 542호실에 학생독서실 설치 운영(16)
5	제 12대 동창회장 안병준(화공59) 취임 '학원자율화추진위원회 (위원장 임학성 · 사학4) 소속학생 600여명 학도호국단 폐지요구 시위(1)
6	제 10대 학도호국단, 총학생회장(5대)에 박규홍(행정3) 선출(16)
8	한진그룹, 교직원 통근용으로 버스 5대 기증(1) 박물관, 백령도 학술조사(10-18) 5.8.9.11호관을 5호관으로 통합 명명(27)
9	대통령 방일(訪日) 반대 시위로 13명 연행(4) 중앙도서관 지하 열람실 (642석) 개설(28)
10	교육부, 의과대학 신설을 인가 · 의예과 설치(5) 중앙도서관 6층에 열람실 (562석) 개설(30)
11	'총학생회 부활추진위원회(위원장 이광현 · 불문3)' 구성(9) 대학원 석사과정 인문계열에 철학과 · 불어불문학과 · 독어독문학과, 경상계열에 회계 학과, 박사과정 공학계열에 항공공학과, 이학계열에 물리학과가 증설 인가되어 대학원 총 석사학위과정 5계열 35개 학과, 박사학위과정 5계열 24개 학과가 됨(27)
1985. 2	학위수여식(박사 11명, 석사 185명, 학사 2,923명)(22) 총학생회 결의로 학도호국단 해체(28)
3	입학식(4,332명)(5) 기획관리실, 체육진흥과, 취업지도계, 비상훈련계 신설(6)
5	대학원, 중앙대 · 숭실대 대학원과 '강남 3대학원 합동학술세미나' 개최(3)
9	전자계산소 MV/10000 2대 및 터미널 210대로 교내 정보종합 정보시스템 가동(3) 경찰 학내난입 규탄시위(18)

년 월	학 내 주 요 사 항
1985. 10	제6대 총학생회장 이수하(무역3) 선출(2) 문교부, 자동차·생물공학과 신설 인가(기계 50, 화공 20, 환경 10명을 감축하고 자동 50, 생물 30명을 배정)(30)
11	공과대학에 자동차공학과 및 생물공학과가 각각 증설 인가, 공과대학 기계공학과와 화학공학과 및 환경공학과 정원감축 인가(5) 비용채전(5-7)
1986. 1	문교부, 인하대학교 부설로 국제관계연구소와 산업경제연구소의 신설을 인가(16)
2	학위수여식(박사 7명, 석사 220명, 학사 3,480명)(24)
3	입학식(4,334명)(3) 출판부, 최승만 제2대 인하공과대학 학장의 《나의 회고록》을 출간(24)
4	프랑스 루앙 대(University of Rouen) 교류협정 체결(1) 프랑스 르아브르 대(University of Le Havre) 교류협정 체결(1) 일본 소화(昭和)대학 교류협정 체결(19) '미제축출, 독재타도' 구호 100여명 시위, 이용주(무역3) 연행(20) 비용채전(1-2)
5	제 13대 동창회장 안병준(화공59) 취임 교무처, 학술강좌 개설(6) '전방입소거부' 철야농성(28) 대만 중국문화대(中國文化大)와 교류협정 체결
6	제 7대 총학생회장 임명택(기계3) 선출(22)
7	성좌경 전총장 별세(17)
9	교무처 예술강좌 개설
10	문교부, 인하대학교 부설로 한국학연구소의 신설을 인가(20)
11	총학생회, 독재저지 시위(4-6) 총학생회·서클연합회 주도로 '券·學 대동계' 개최(11-13) 문교부, 이과대학 수학과, 경상대학 상업교육과, 문과대학 영어영문학과와 정원 축소와 이과대학에 통계학과 및 의과대학에 의학과 신설 인가(16) 재료과학교육 국제심포지엄 개최(17-18) 교무처, 대학교무행정 전산화 세미나 개최(21) 통계학과 신설, 정원 175명 감축 인가 대학원, '강남 3대학원 합동' 학술제 개최(24) 대통령직선제 재취 시위, 윤성학(수학4)등 8명 연행(29)
12	홍보부, 교직원 소식지《인하뉴스레터》창간(8) 국제관계연구소 '제2차 환태평양국제회의' 개최(10-13) 5동 506호실에 열람실 '인현재' 설치(18)
1987. 2	전자계산소 DIALUP MODEM 가동(24) 맷지 디자인 교체(7) 전방부대 교육제도 선택과목으로 개선 박물관 본관 지하층으로 이전(11) 총무과 FAX설치 가동(23) 교무처 '교양과정 교무위원회' 설치(30)
4	도서관, 일반 열람실 새벽 5시부터 저녁 11시까지 연장개관(1) 문교부, 대학부설로 해양과학기술연구소, 스포츠과학연구소 신설 인가(4)

년 월	학 내 주 요 사 항
1987. 4	학적과 업무 전산화 개시(22)
5	대학부설 해양과학기술연구소 설치(1)
6	제 8대 총학생회장 정재교(자원3) 선출(2) 영국 뉴캐슬대(University of Newcastle) 교류협력 체결
7	제10차 국내외 과학기술자 종합학술대회(7)
8	사범대학 부속 중고등학교 신축 교사 상량식(8) 건설본부, 대강당 중수공사(9)
9	한국학연구소, 제 1회 한국학 국제학술회의 '국내외에 있어서 한국학의 현재와 미래 개 최(10-12) 도서관(관장 한영국 교수), 서고증설·개가제 실시와 함께 국내 최초로 자동 대출기· 검색터미널 설치운영 국제관계연구소 단기강좌 개설(17)
10	문교부, 산업기술대학원 설치 인가(9) 보사부, 인하대학교 의과대학 부속병원 건설 승인(15) 도서관 '도서관 전산화 학술세미나' 개최(18)
11	산업기술대학원이 신설 인가되어 경영공학과, 정보공학과, 생산 공학과, 에너지공학과, 재료공학과, 환경공학과, 건설공학과 등 7개과에 석사과정 및 연 구과정을 설치 대학원 석사과정에 공학계열 환경공학과, 인문계열에 미술학과 박사과정 공학계열에 산업공학과, 이학계열에 해양학과, 경영계열에 경제학과, 무역학 과 및 법정계열에 정치외교학과가 증설 인가(9)
12	제 6대 총장으로 박태원 박사 연임(30)
1988. 2	교무처 산하의 '교양교육위원회'를 대학부설 '교양교육원'으로 개편안 발표(1) 학위수여식(박사 13명, 석사 248명, 학사 3,590명)(24) 입학식(3,718명)(29)
3	제 1대 교수협의회 회장 김상철 교수(기계공학) 취임(2) 도서관 열람실 지정좌석제 실시(14)
5	제 14대 동창회장 진수용(자원59) 취임
8	사대부속 중·고등학교, 신축교사로 이전(25)
9	의과대학 '부속병원건립위원회' 구성(2)
10	제 9대 총학생회장 최용석(화공3) 선출(14) 국내외 한국 과학기술자회의 개최(6-7) 총학생회, 부정 입학생 문제를 들어 박태원 총장 퇴진 결의(26) 야간강좌 개설학과 중 일어일본학과를 제외한 15개 학과를 주간으로 흡수 인가(29)
11	대학원 박사과정 공학계열에 환경공학과, 인문계열에 교육학과가 신설되어 석사학위과 정 5계열 37개 학과, 박사 학위과정은 5계열 31개 학과가 됨
12	문교부, 인하대학교 부설로 '교양교육원' '의약물독성연구소' 및 '행정대학원' 신설 인 가. 행정대학원은 석사학위 과정에 행정학과, 정책학과, 지역개발학과, 재정학과가, 그 리고 연구과정 및 공개 강좌 과정으로 고위행정관리학과정이 설치(1)
1989. 1	제 2대 교수협의회 회장 양옥룡 교수(기계공학) 취임(2)
2	미국 하와이대(University of Hawaii) 교류협정 체결



년 월	학내 주요 사항
1989. 2	입학식(27)
3	조선공학과, 항공공학과, 일어일문학과, 중어중문학과가 선박해양공학과, 항공우주공학과, 일본어일본학과, 중국어중국학과로 과명칭이 변경(13) 등록금채정의 '부당' 을 이유로 총학생회 등록금 직접수납사태(23)
4	등록금동결 및 인상액 환불 합의(7) 전자계산소 'BITNET' 가입(10)
7	학내 전교조집회에 경찰 '난입' 수색(28)
8	후기 학위수여식(박사 23명, 석사 60명, 학사 146명)(18)
9	교수협의회 총장선출안 의결이 총학생회의 저지로 무산(11) 해양과학기술연구소 '제1차 국제황해해양과학토론회' 개최(25~28)
10	야간강좌 일본어일본학과를 주간에 흡수(28)
11	제 10대 총학생회장 이진희(금속3) 선출(1)
12	이과대학 전자계산학과가 공과대학 전자계산학과로 소속변경(2)
1990. 2	학위수여식(박사 28명, 석사 238명, 학사 3,775명)(23) 교육부, 인하대학교 제 7대 총장에 원영무 교수 승인(24) 입학식(3,710명)(26)
3	제 3대 교수협의회 회장 박영걸 교수(전자공학) 취임(2) '재단법인 인하대학교 동문장학회' 발족(16) 원영무 인하대학교 총장 취임식(30) 의과대학 부속병원 기공식(700병상 규모)(30)
4	학생자치순찰대 '비룡대' 운영(10)
5	제 15대 동창회장 진수웅(자원59) 취임 총학생회, '민자당 분쇄 격렬 시위(9) 경찰 학내 난입 수색(15~17) 교내 식품가공실험실, 호상요구르트 및 우유 생산공급 실시(25)
6	인하학원지원 < 해외연수교육선발규정 > 및 < 교원연구해외여행규정 > 제정(20)
7	중국 연변대학교 학술교류협정(26)
8	후문가 화물트럭 통행 급증으로 교통사고 빈발(11)
10	문교부, 인하대학교 부설로 '고분자연구소', '소재연구소', '컴퓨터과학 응용연구소' 의 신설을 인가(22)
11	대학원 석사과정에 의학과, 통계학과가 박사과정에 전자계산학과가 신설 인가되어 석사 학위과정은 6계열 39개학과, 박사학위과정은 5계열 32개 학과가 됨 산업기술대학원에 화학공학과가 신설 인가되어 정원이 80명에서 110명으로 증원(8) 총학생회장선거 투표율 저조로 무효화(7) 산업과학기술연구소, 본교 이공계 교수 교의학회지 발표논문
12	232편의 초록집 발간(14)
1991. 1	제54회 의사국가고시 본교 의학과 1회 졸업생 32명 전원합격(15) 의과대학 부속병원 인천시로부터 건축 허가(19)
2	독어독문학과생, 정은이 교수 퇴진 요구하며 수강신청 거부, 노옥란 조교 문책면직 등으로 사태악화(25) '문과대 교수회의' 독문과 사태 조속해결 촉구 결의(28)
3	경찰 학생회관 '난입' (1)

년 월	학내 주요 사항
1991. 3	입학식(3,721명)(4)
4	기획처에 부처장 및 연구담당부처장 신설하고 홍보부를 폐지하여 홍보과로 개편, 또한 사무처 차장의 직명을 부처장으로 조정하고 기획관리과, 장학복지과, 복지시설운영팀의 명칭을 기획과, 장학과, 복지과로 변경하였으며, 야간강좌 교학처와 기획관리과 의학교육계는 폐지(1) 교내 전화DIX(직통전화)시스템으로 변경(27)
5	'반민자당' 시위 고조(9-11) 5,6호관 옥상층에 돛형 독서실 완공(10) 학생식당 식대인상을 반대하여 '식판투쟁' 빈발(13) 미술교육과생, 실기실 요구하며 농성돌입(23)
6	총학생회장(김윤철) 후문근처에서 경찰에 연행(25)
7	제 1차 직원해외연수 실시(24-8,6중국)
8	후문-주안역간 민영 셔틀버스 운행(19) 총동창회와 인천상공회의소 주도로 '인하대발전기금 조성사업추진회' 구성(27)
10	교내 출입차량 주차증제 실시(2) 교육부, 제적제 부활 등 학칙개정안 인가(5) 공과대학 응용물리학과 · 전자계산학과가 전자재료공학과와 전자계산공학과로 명칭 변경 교육부에서 공과대학 기계공학과 20명, 전기공학과 10명, 전자계산공학과 30명의 정원 증원 인가와 함께 C급 판정을 내려 논란이 야기됨(22)
11	제 12대 총학생회장 이승희(기계4) 선출(13)
1992. 2	기초과학연구소 '국제수학심포지엄' 개최(11-13) 공과대학 응용물리학과, 전자계산학과가 전자재료공학과, 전자계산학과로 학과 명칭 변경(19)
3	제 4대 교수협의회 회장 서정운 교수(기계공학) 취임(2) 총학생회 「학교 · 교수 · 교직원 · 학생이 참여해 등록금 책정을 위한 제도적 장치제시」 공개요구서 제출(4) 인하대학교 김희철 제 3대 총장 별세(7)
3	교내 규찰대인 '비룡대' 활동 개시(9) 교직원 식사 신속운영, 학생회관 3층 교직원식당은 학생식당으로 운용(16) '전대협총회' 의 본교개최 결정에 학내 학생기구간 민주적 의사수렴여부 논란(19)
4	94년 입시요강발표, 본교사 실시키로(1) 제 6기 전대협 대의원총회 개최(8-10)
5	연구처에 연구담당기획부처장, 연구지원과를 신설 제 16대 동창회장 정한진(회공61) 취임 중앙도서관 부관장제 신설(1) '의과대학 부속병원' 부지 소유권 등기(6) 대동제 개최(13-16) 교내 '로켓트연구회' 의 로켓트제작 도중 폭발사고로 전한수군 사망 기획처 연구담당부서를 폐지하고 연구처 확대 개편(22)
6	CFC체제시스템 공학연구소, 정보전자 공동연구소, 환경연구소, 경영연구소 신설 인가(10)

년 월	학 내 주 요 사 항
1992. 6	조중훈 이사장 공과대학 육성기금으로 15억원 전달(20)
7	석사학위과정에 자동화공학과, 생물공학과, 가정관리학과가 신설되어 5개월 33개 학과로 인가(30) 자동화공학과·전자재료공학과·화학공학과 정원 증원, 해양학과·영어영문학과·경영학과·무역학과·행정학과·일어일문학과는 정원이 감원되고 의과대학에 간호학과가 신설 인가(31)
9	전자계산서 '대학정보시스템/네트워크' 개발 운영(21)
10	대학원 석사과정에 자연계 '합연협동 연구과정' 신설하여 동과정 12명을 포함, 724명에서 746명으로 인가(26) '인하 ROTC동문회' 창립(28)
11	대학원 박사후과정 연구원제 를 국내 최초로 운영 제 13대 총학생회장 정대일(행정4) 선출(17)
1993. 2	오클라호마주립대(Oklahoma State University) 교류협정 체결(22)
3	교무처 졸업학점 개정내용 공고(2) 입학식(3,830명)(2) '인하TV방송국준비위' 개국 시험방송(23) 87년 이후 시국, '학내민주화' 관련 제작자 '복직' 허용 확정(25)
4	94년 입시 본고사 취소 결정(1)
5	수업과, 계절학기제 실시 공고(24) 중앙도서관 포항공대와 학술정보 공동이용협약 체결(28)
6	본교 출신 언론인 '인하언론인 클럽' 구성(5)
7	중앙도서관 장서 50만권 확보 발표(8) 본교 전자계산소 주도하에 '인천정보통신망(INDITEL)' 개통(19)
9	대학부설로 '취업정보센터' 신설운영(1) 교육부, 공과대학 자동화동학과·전자재료공학과에 정원을 증원하고, 항공탐사공학과 의 신설을 인가(3) 교육부, 대학원 석사과정에 59명을 증원하여 총 734명에서 805명으로, 박사과정에서 21명을 증원하여 총 254명에서 275명으로 승인함과 아울러 의류학과의 신설을 인가(4) 총학생회, 중부경찰서 의경과 체육대회 개최(15)
10	'건학40주년기념사업준비위원회' 발족(7) 미국 하와이(Hawaii) 대학과 교류협정 5년 연장 합의(26)
11	교육부, 인하대학교 부속 '기술지원센터' 신설을 인가(1) 제 14대 총학생회장 서경준(수학4) 선출(18) 러시아 모스크바 국립 공학대학(Moscow State Technical University) 교류협정 체결(29) 러시아 모스크바 국립 국제교류연구소(Moscow State Institute of International Relations) 교류협정 체결(29) 《인하대학신문》지령 800호 발간(30)
1994. 1	17대 총동창회장에 정구복(자원 5) 선출(21) 교수협의회, 조성옥·홍승홍씨를 총장 후보로 선출(31)
2	대한교육협의회, 본교 기계공학과와 화학과를 우수학과 지정(17) 원정수 교수(건축) 건축가협회 특별상인 '임덕문상' 을 수상하고 상금의 일부를 도서기금으로 기탁(18)

년 월	학 내 주 요 사 항
1994. 2	인하대학교 제 8대 총장에 조성옥 박사 취임(24) 학위수여식(박사 16명, 석사 168명, 학사 3,485명)(25) 교육부, 인하대학교 부속기관인 시청각교육원의 외국어교육원으로서의 명칭변경을 인가하고, '사회교육원'·'취업정보센터'·'기술지원센터' 및 부설연구소로 '교육연구소'·'생활과학연구소'·'신박해양공학연구소'의 신설을 인가(26)
3	입학식(3,877명)(2) 제 5대 교수협의회 회장 이범성 교수(화학) 취임(2) 총학생회 학원발전관련 요구안 대학당국과 합의(16) 취업정보센터 「취업정보검색망」개설(30)
4	교무처신하 임시전담기구 설치(1) 총학생회 '신세대를 위한「자본론,강좌」' 개설(7) 학생회관 지하매점을 종합매점으로 확장으로 운영(11) 학적과 4월 하순부터 성적증명서에 'F' 학점을 삭제하여 발급하기로 결정(11) 인하대학교 총동창회 사무실을 서울 구로동에서 인천 용현동 급보빌딩 7층으로 이전(15) 제 7대 교수협의회 회장에 화학과 이범성 교수 선출(19) 교무처, 95학년도 신입생모집요강 확정발표(21) 본교 화학과 주관으로 '대한화학회 연구논문발표회 및 기기전시회' 를 개최(22~23) 인하대학교 개교 40주년 기념식(24)
5	94년 동문의 날 행사 개최(5) 제 17대 동문회장 정구복(자원62) 취임 대동제 개최(11) 국제 황해 해양과학 토론회 개최, 국외 학자 등 100여명 참석(28)
6	학생자치 생활도서관 개관(10) 삼성 테이터시스템이 본교에 HP workstation용 전문가 시스템 'Shell' 을 기증
7	캐나다 밴쿠버 소재 Simon Fraser 대학과 교류협정 조인(18)
8	후기 학위 수여식박사 15명, 석사 218명, 학사 61명(26)
9	40주년 기념 사업단, 하와이 방문(16) 공과대학의 항공우주공학과와 자동화공학과를 통합하여 항공우주·자동화공학과군으로 명칭 변경 및 '95년 신입생 선발 인가 시민대학을 사회교육원으로 확대 개편
11	제 15대 총학생회장에 박재범 당선(17) 인하40년사 발간(25)
1995. 2	중국 북경언어문화대학 교류협정 체결(9) 중국 천진대학 교류협정 체결(10) 경영대학원 총원우회에서 1억 75만원을 모금해 본교에 전달(27)
3	신입생 입학식(2)
4	우크라이나 과학학술원(Ukrainian Academy of Sciences) 교류협정 체결(1) 우주비행사 지아끼 무카이(向井千秋) 박사 초청, 강연회(14)
5	대동제 개최(10) 제 2회 한국학 연구소 주최 국제학술회의 '해방 50주년 세계속의 한국학' 개최(25~26) 본교 및 캐나다 사이먼프레이저 대학·캐나다대사관·한국해양연구소 공동 주최 제



년 월	학 내 주 요 사 항
6	1차 한·캐 공동 심포지움 개최(29-31) 한국과학재단 주최 지역협력연구센터(RRC) 및 특성화 연구지원 사업 설명회, 본교에서 개최. 과기처 장관 등 150여명 참석(23)
7	실내 체육관 개보수 공사 완료 간호학과, '인간중심 간호의 회복을 주제로 국제심포지움 개최(29)
8	한국산업안전공단 산업안전연구원과 연구협력협정 체결(31)
9	인하·승실·중앙대 대학원 '공학계 전산공학' 주제로 합동학술세미나 개최(3) 공과대학의 기계공학과와 항공우주·자동화공학과를 통합하여 기계항공·자동화공학부로, 화학공학과, 고분자공학과, 생물공학과를 통합하여 화공·고분자·생물공학부로, 경상대학의 경영학과, 회계학과, 상업교육과를 통합하여 경영학부로 명칭을 변경하고 96학년도부터 신입생 선발이 인가(7)
10	선박해양공학과, 수조실험실의 조파기를 최신기종으로 교체(20) '5.18구속자 처벌 요구' 범인하인대회 개최, 교수성명서 발표(29) 학부과정에 이공계학생을 대상으로 기술경영석사과정을 설치키로 교무위원회에서 의결함(4)
11	경상대학의 경제학과 무역학과를 통합하여 경제통상학부로, 공과대학의 항공탐사공학과를 지리정보공학과로 명칭을 변경하고, '96학년도부터 신입생 선발이 인가(22) 제 16대 총학생회장 이혁재(기계4) 당선(23)
12	반도체 박막기술연구소 개소(5)
1996. 2	95년 학위 수여식(박사 32명, 석사 239명, 학사 3,190명)(23)
3	입학식(3,812명)(4) 제 6대 교수협의회 회장 김창걸 교수(교육학) 취임(4) '황해권 수송시스템 연구센터' 개소(7) 산업과학기술 연구소 산하 풍력발전시스템 개발 연구팀, 풍력발전시스템 개발. 정문 옆 잔디밭에 설치(시간당 1kw생산)
4	일본 북주대학 교류협력 체결(1) 인천광역시·인천정보통신센터 주관 '제 1차 컴퓨터 지옥교실' 본교에서 실시. 인천광역시장동 지역 명사들 참석(15) 중국 무석경공대학 생물공정학원(無錫經工大學 生物工程學院)교류협정 체결(18) 미국 미시건대(University of michigan) 교류 협정 체결(23)
5	제 18대 동문회장 정구복(자원62) 취임(1) 대동제 개최(8) 일본 아마구찌(山口)대학과 경제학부간 학술교류 협정 체결(17) 의과대학 부속병원 개원(지하 3층, 지상 16층, 750병상)(27)
7	중국 남경항공항천대학(南京航工航大) 교류협정 체결(4) 반도체 및 박막기술연구소, 분자동역학연구소, 의과학연구소 신설인가(5)
8	본교에서 제13차 IUPA 물리유기화학 학술대회 개최. 96년 노벨상 수상자 미 텍사스 A&M대학 D.H.R. 바튼 교수가 특별강연(26) 한총련사태와 관련, 경찰이 새벽에 대규모 학내 수색을 벌여 24명의 학생 연행(29)
10	본교 대운동장에서 MBC 청소년 음악회 개최(25) 전국 대학야구 선수권 대회에서 우승(30)
1996. 11	제 17대 총학생회장 이승희(기계4) 당선(21)

년 월	학 내 주 요 사 항
1997. 1	중국 남개(南開) 대학과 자매결연 체결(26) 중국 청화(淸華)대학 교류협정 체결(30) 중국 동제(同濟)대학 교류협정 체결(31) 산업기술대학원이 산업대학원으로 명칭변경 인가. 수자원 시스템 연구소, 건설환경시스템연구소 신설 인가. 공과대학 전기공학과, 전자공학과, 전자재료공학과, 전자계산공학과를 통합하여 전자·전기컴퓨터공학부로 명칭을 변경하고 '97학년도부터 신입생 선발 인가. 가정대학가정관리학과 소비자동학과로 명칭변경인가(31)
2	96년 학위 수여식(박사 30명, 석사 307명, 학사 3,198명)(21)
3	입학식(4,039명)(3) 집적회로설계센터 개소(7) 순학규 보건복지부장관 초청 강연 '21세기와 보건복지 정책' (19) 배순훈 대우전자회장 초청 강연 '21세기와 국가경쟁력' (26)
5	대동제 개최(12-15)
6	정보통신부가 지원하는 정보통신분야 우수대학으로 본교 선정(3) 이수성 신한국당 고문 초청 특강(13)
7	인하대 병원이 보건복지부로부터 3차 진료기관으로 지정(1) 본교 하와이 방문단, 하와이에서 '뿌리찾기' 행사의 일환으로 독립운동사와 인하대 설립 자료 수집(23) 인하대 씨름부, 스페인 라스팔마스에서 스페인 전통씨름단과 친선시합 등 국제교류활동(24)
8	96년 후기 학위 수여식(박사 33명, 석사 186명, 학사 97)(22) 본교 노래 동아리 '꼬망스' 소속의 김현성(불문2) MBC 강변가요제에서 금상 수상
9	인하 금요 영화감상 프로그램 시작(4) 이인제 전경기도지사 초청 특강(10)
10	사회교육원, 교내외 외국인 대상 한국어 강좌 개설(8) 본교 산업경제연구소, 한·중·일 국제 심포지움 개최(9) 본교 연극 동아리극예술연구회가 제 20회 전국대학연극제에서 금상 수상(10) 제 13대 이사장 조양호 박사 취임(31)
11	본교 야구부 서재웅(법학 2) 메이저리그 뉴욕 메츠에 입단(3) 한국학연구소, 제 3회 국제 학술회의 '한국불교사상의 보편성과 특수성' 개최(20) 시민대학개설 20주년 기념 여성포럼(26) 제 18대 총학생회장 이영일(수학3) 당선(27) 본교 박도행(의류) 97년 프랑스 국제신인 디자이너 콘테스트 본선 진출(17) 이영희(법학) 교수·홍승홍(전전컴) 교수 총장 후보로 선출(24) 제 18대 총학생회장 이영일(수학3) 당선(27) 중국과학원(中國科學院) 교류협정 체결(30)
1998. 1	인하대 사회교육원, MBC 아카데미와 교류협정 합의(22)
2	산·학·관 기술협력센터 개소(6) 제 1회 전국 교육대학원장 협의회 학술포럼 개최(10) 법정대학에 언론정보학과(야간), 산업재산권학과(야간)를 신설인가. 교양교육원 및 기술지원센터의 직제를 폐지하고, 중등교원 연수원 및 교수학습센터, 황

년 월	학 내 주 요 사 항
1998. 3	해권수송시스템연구센터, 지리정보공학연구소, 플라즈마기술기반센터의 신설이 인가(16) 97년 학위 수여식(박사 30명, 석사 435명, 학사 3,468명)(20) 본교 플라즈마센터, 제 1회 플라즈마 국제 학술세미나 개최(26) 입학식 카드학생증 발급(4,117)(2)
4	제 7대 교수협의회 회장 이충희 교수(사학) 취임(2) 본교 해양과학연구소, 세계 최초로 황해 해양지도 제작(2) 제 19대 동문회장 정호선(전기69) 취임 스페인 전통씨름 대표팀 초청 친선경기(7) 제 9회 총장 노건일 취임(10)
5	본교 채재우 교수팀, 연비계(燃比計) 개발(4) 인하가족 한마당 행사·인천방송 후원 '푸른 콘서트' 개최(5) 기아체험 인하가족 사랑 나누기 행사 개최(19) 대동제 개최(12~15)
6	일본 아마구찌(山口)대 자매결연(25)
7	법정대학을 법과대학(법학과, 산업재산권학과(야간)) 및 사회과학대학(행정학과, 정치외교학과, 언론정보학과(야간))으로 분리 개편하고, 가정대학을 생활과학대학으로 명칭 변경. 분자세포생물학연구소 신설 인가(7)
8	97년 후기 학위수여식(박사 31명, 석사 208명, 학사 120명)(21)
9	사회교육관·학생실습관·공대실습실·학생후생관 준공(2) '한글과 컴퓨터' 전하진 사장 초청 취업 특강(18) 프랑스 루앙(Rouen) 대학교 Leferve 체육학장 예방 및 특강(21) 해양과학연구소, 중국과학원 해양연구소와 '황해해양도집' 발간(30)
10	전자계산소를 총장 직속의 전산정보실로 명칭 변경하고, 취업정보센터를 장학과로 흡수 통합(9) 본교, 제 2회 산학연 전국대회에서 국무총리 표창인 '산학연 공동기술 개발상' 수상(12) 공과대학 무기재료 공학과, 금속공학과를 통합하여 재료공학부로, 환경공학과, 자원공학과를 통합하여 지구환경공학부로, 지리정보학과, 토목공학과를 통합 토목 및 지리정보공학부로 명칭변경(21) 이과대학 수학과, 통계학과를 통합하여 수학·통계학부로, 물리학과, 화학과를 통합하여 물리·화학학부로, 생물학과, 해양학과를 통합하여 생물·해양학부로 명칭 변경(21) 법과대학 법학과를 법학부로 명칭변경하고, 사회과학대학 언론정보학과를 주간으로 전환하여 행정학과, 정치외교학과, 언론정보학과를 통합, 사회과학부로 명칭 변경(21) 문과대학 국어국문학과, 불어불문학과, 독어독문학과, 중국어중국학과, 일어일본학과를 통합하여 어문학부로, 철학과 사학과를 통합하여 인문학부로 명칭 변경(21)
11	98년 인천 벤처 창업로드쇼 개최. 비트컴퓨터 조현정 사장 강연(27) '98 청년 인하 더불어 살기 행사(28)
12	미국 듀크(Duke)대와 대학간 교환·훈련 합의 체결(1) 인하대 병원, 영종도내 신불도 주민 403명대상 무료 진료실시(6) 항공박람회 '98 AEROPIA 개최(11)
1999. 1	일본 고지공과대학(高知工科大学)과 교류협정 체결(26)
2	98년 학위 수여식(박사 41명, 석사 595명, 학사 2,982명)(19)

년 월	학 내 주 요 사 항
1999. 3	신입생 입학식(4,127)(2)
4	제 19대 총학생회장 고광원(경통4) 당선(7) 기숙사 착공(9) 대안 해양과학연구소 및 학생실습관 개관(17) 영국 헤리엇와트 대(Heriot-Watt University) 교류협정 체결(19)
5	인하가족 한마당, 인천방송 푸른 콘서트 행사 개최(5) 대동제 개최(18) 중국 북경우전대학(北京郵電大學) 교류협정 체결(19)
6	벤처창업지원단 구성(14) 서호관 준공(18) 서해연안 환경연구센터 개소(29) 하트포드대(University of Hartford)와 교류협정 체결(19)
7	본교, 정보통신부의 'GIS분야 특정 연구센터' 지정(13) 한국생산기술연구원과 학술·연구교류 협정 조인식(22)
8	98년 후기 학위 수여식 중국 무석경공대(武錫經工大)와 교류 협정 체결(19)
9	의과대학 이전 개관식(6) 정보통신 창업지원연구센터 개소(9) 해양조사선 '인하 21호' 취항식(17)
10	토목 및 지리정보공학과와 건축공학과를 통합하여 건설공학부로 명칭 변경(14) 법과대학 산업재산권학과를 법학부에 통합(14) 문과대학 어문학부, 인문학부, 영어영문학과를 통합하여 인문학부로 함(14) 생활과학대학 소비자이동학과, 식품영양학과, 의류학과를 통합하여 생활과학부로 명칭 변경(14)
11	제 20대 총학생회장 한창윤(토목4) 당선(24)
2000. 1	고 최승만 전학장 부인 배학복 여사가 1억원 기증(26)
2	일본 니가타대학(新潟大學) 교류협정 체결(1) 일본 동경공업대학(東京工業大學) 교류협정 체결(1)
3	입학식(4,121명), 새학 생증 발급(R.F.ID카드)(3) 제 8대 교수협의회 회장 김영규 교수(행정학) 취임(2) 본교 김종보 교수, 국내 최초 해수 온도차 발전 시스템 개발 정보통신대학원 개원식(10) 교통대학원, 국제통상물류 대학원으로 확대 개편(10) 기술이전센터 개소식(17) 수송기계용 경량화 소재 기술혁신 센터 개소식(21)
4	제 20대 동창회장에 안길원(건축67) 취임(28)
5	태국 부라파대(Burapha University) 교류협정 체결(15)
6	일본 동북대학(東北大學) 교류협정 체결(1) 중국 대련이공대학(大連理工大學) 교류협정 체결(8) 미국 뉴올리언스대(University of New Orleans) 교류협정 체결(29)
7	아르헨티나 라 플라타 국립대(National University of La Plata) 교류협정 체결(25)
8	정보통신공학부, 국제통상학부 신설. 응용화학계열을 화학공학부로 명칭 변경. 생활과

년 월	학 내 주 요 사 항
2000. 8	학대학 의류학전공과 생활디자인전공을 의류디자인학 전공으로 통합(8) 러시아 극동국립공대(Far Eastern State Technical University) 교류협정 체결(8)
9	기숙사 '옹비재' 준공식(16) 노라디칼독성조절연구센터 개소(29) 초정밀 생물분리기술연구센터(ERC) 개소(29)
10	후문가 거리축제(5) 컴퓨터이셔널 일렉트로닉스센터 개소(18) 제 2고시원 완공(19)
11	러시아 카바로프스크 국립공대(Khavarovsk State University of Technology) 교류협정 체결(3) 인하벤처관 기공식(28) 제 21대 총학생회장 박정환(사학3) 당선(30)
12	개교 50주년 기념사업 출범식 및 인하가족의 밤 행사 개최(9) 제 21대 총학생회장 박정환(사학3) 당선
2001. 1	미국 버지니아 국립대(Virginia Commonwealth University) 교류협력 체결(29)
2	인하대 소비자 생활협동조합 가동(1) 학위 수여식(박사 56명, 석사 640명, 학사 3476명)(24) 일본 니이가타대와 공과대학간 학술교류협정 체결(28)
3	입학식(4,106명)(2) 인하대주안역 셔틀버스(무료) 운행(5) 정석학술정보관 기공식(15)
4	수퍼지능기술연구소 개소(4) 경영대학원 20주년 기념사업 및 학교발전 기념사업 특별후원회 출범식(6)
5	화학공학부를 화공생명공학부로, 생물공학전공을 생명공학전공으로 명칭 변경(3) 전자·전기·컴퓨터공학부를 전자전기공학부, 컴퓨터공학부로 분리(3) 지구환경공학부와 건설공학부 내의 전공을 조정하여 환경토목공학부와 건축학부로 개편하여 환경토목공학부에 토목공학전공, 지구환경공학전공, 지리정보공학전공을 두며, 건축학부를 신설하여 5년제 건축학전공과 건축공학전공을 신설(3) 자연과학계열의 생물학 전공을 생명과학으로, 해양학을 해양과학전공으로 명칭 변경(3) 경제통상학부를 경제학부와 국제통상학부로 분리(3)
6	벨라루스 문화대(Belarusian University of Culture) 교류협정 체결(3) 중국 천진대와 학술교류협정 경신(2) 서정욱 전 과기부 장관 초청 특강(13) 몽골 울란바토르 대학(Ulaanbaatar Colleague) 교류협정 체결(25)
7	프랑스 국립 브르타뉴 옥시당탈 대학(UBO) 평생교육 프로그램공동운동을 위한 교류협정 체결(9) 스웨덴 보라스대학(University College of Boras) 교류협정 체결(11)
9	수원·안산행 스쿨버스 개통(3) 제 2회 인하대 후문가 거리 축제 개최(10) 하이테크 센터 기공식(14) 제 5차 국제 황해학술 심포지엄 개최. 5개국 250여명 참가, 110편 연구논문 발표(20)

년 월	학 내 주 요 사 항
2001. 9	모스크바 국립항공대학·모스크바 국립공과 대학·우크라이나 국립항공대학 등과 국제 학술대회의 공동 개최 및 공동연구, 교수와 학생 교류 협정 체결(24) 수자원시스템 연구소, 과기부 국책연구센터로 선정(27) 우주과학연구센터(SRC) 및 우수공학연구센터(ERC) 개소(29) 미국 버지니아 국립대와 공동 심포지움 개최(22)
11	국내 최초 연구비 카드제 시행 IG카드와 업무협약 조인(1) 프랑스 국립 브르타뉴 옥시당탈 대학과 학생 교류협정 체결(7) 제 22대 총학생회장 장영섭(토목2) 당선(28)
2002. 1	미국 알라바미주 트로이 주립대(Troy State University)와 학술교류협정 체결(15) 본교 사회교육원, 교육인적자원부로부터 인천지역 평생 교육센터로 지정(18) 학위수여식(박사 62명, 석사 682명, 학사 3,252명)(25)
3	입학식(4,032)(4) 제 10대 홍승용 총장 취임(8) 제 9대 교수협의회 회장 홍승용 교수(전자공학) 취임(4) 인하대화악이대 '건축 조인트스튜디오 전시회' 개최(26-31)
4	제 14대 이사장 김종선 취임(15) 중국 대외경제무역대학(對外經濟貿易大學) 교류협정 체결(11) 제 1차 APEC 해양장관회의 참석 석학 초청 '인하 국제 해양포럼' 개최(25)
5	(주) 세스코와 산학연 체결(1) 소재경량화 기술혁신센터 운영 소재경량화 시범공장 김포시 하성면 원산리에 개관(2) 대동제 개최(13) 일본 쓰쿠바대학(筑波大學) 교류협정 체결(20) 인하 벤처창업관 개관(21)
6	학생식당 조식 시작(3) 미 남가주대(USC) 및 미 유니티드 테크놀로지사(UTC)와 국제 산학협력 프로젝트 체결(10) 중국 사회과학원(中國社會科學院) 교류협력 체결(21)
7	광기술교육센터 개소(9) 일본 니가타(新潟)대와 학술교류협정 확대 체결(16) 미 로드아일랜드 대(URI)와 교류협정 체결(25) 미 워싱턴 대(UW)와 교류협정 체결(29)
8	대한항공에서 체육부 육성기금 및 체육관 공사대금 1억 3,100만원 원 기증(12) 후기 학위수여식(박사 41명, 석사 270명, 학사 525명)(26) 체육관 개장, 한솔포럼(대표 유명근) 1억원 상당의 물품 기증(28)
9	인하대 개교 50주년 기념사업 선언대회(26) 본교, 중앙일보 대학평가 종합 TOP 10에 진입(27)
10	국방대학교와 학술교류협정 체결(9) 태풍 '루사'로 피해를 당한 재학생들에게 특별 장학금 지급(14) 경상대학을 경상대학과 경영대학으로 분리 개편하여, 경상대학에 경제학부와 국제통상학부를 두며, 경영대학에 경영학부를 둬(22) 기계공학부를 기계항공공학부로, 화공생명공학부를 생명화학공학부로 명칭 변경(22)
2002. 10	부설 연구소에 중국 관계 연구소, 나노하이테크 연구센터, 수퍼지능기술 연구소 및 IT 신기

년 월	학 내 주 요 사 항
	술 연구소를 신설(22) 몽골 국립 몽골대(National University of Mongolia) 교류협정 체결(22) 러시아바이칼 법·경제학 국립대(Baikal University of Economy and Law) 교류협정 체결(23)
11	조중훈 명예이사장 별세(17) 제 23대 총학생회장 이성재(정의4) 당선(28)
12	본교 전 학생회장 박정환 군(사학4), 부평 미군기지내 물탱크 위에서 미군기지 조기 반환 및 여중생 재판 규탄 시위 중 연행(14)
2003. 2	중국사면(廈門)대 학술 교류협정 체결(13) 02년 학위수여식(박사 61, 석사 658, 학사 3,334) (24) 중국 칭화대와 공동으로 '비즈니스 최고위과정' 개설 협약(26) 교내 '인천 알리앙스 프랑세즈-프랑스문화원' 설치 협약(26)
3	입학식(4,134명)(3)
4	인하대학신문 지령 1,000호 간행(10) BK21 신규사업팀 선정에 인하대 7개팀 선정(10) (주)키컴, 그룹웨어 프로그램 '인트라넷즈' 본교에 기증(16) 한국해양연구원과 학술·연구교류협정 체결(25) 위싱턴대와 공동주최 국제 워크숍 '동북아 경제 중심을 위한 인천의 허브 전략' 개최(29)
5	한국 마이크로소프트사와 산학협력협정 체결(6) 국립해양조사원과 학술·연구 교류협정 체결(14) 본교, '제 39회 발명의 날' 기념 발명진흥유공단체 대학부문 대통령표창 수상(19) 국도연구원과 교류협정 체결(22) 한국항공대와 학술교류협정 체결(23) 인천시체육회 본교에 2억원의 발전기금 기증(28)
6	인하대 후원의 집 제 1호 현판식(13) 인천국제공항사와 교육·연구 협정 조인(17)
7	미국 박막센터(Thin Film Center Inc.)에서 'Essential Macleod' 30세트를 기증(3) 한국과학기술정보연구원(KISTI)과 교류협정 체결(15) 본교 박종규 군(자연과학계열 1) 제 1회 대통령 과학 장학상 대상자로 선정(30)
8	중앙도서관, 장서 100만권 돌파 기념식(30) 후기 학위수여식(박사 45명, 석사 271명, 학사 628명)
9	중국 길림(吉林)대와 국제교류협정 체결(9) 국내 최첨단 전자도서관인 정석학술정보관 개관(17) 본교와 미국 USC주최로 첨단기술분야 국제학회 개최(18) 한국건설기술연구원과 학술·연구 교류협정 체결(23) 개교 50주년 기념사업 선언대회(26) 본교 후문 확장 준공식(30)
10	정석물류통상연구원 개원(1) 집적형광자기술연구센터 개소(2) 국방대와 학술교류협정 체결(4) 제 4차 인하대-르아브르대 국제학술제 개최(8) 송도테크노파크 학술·연구 교류체결(14)

년 월	학 내 주 요 사 항
2003. 10	도널드 존스톤(Donald J. Johnston) OECD 사무총장 특별강연회(16) '동북아 물류중심 개발을 위한 펜타포트형 수도권 항만 개발' 국제세미나 개최(27) 대풍 '메미' 피해 학생에게 재해장학금 지급(28) 하이테크관 개관(29)
11	인하대 창업지원센터 분원 중국 셴양(瀋陽)에 개원(3) 네덜란드 에라스무스대와 학술교류협정 조인(5) 초광대역무선통신연구센터 개소(18) 제 24대 총학생회장 진영민(토목3) 당선(29)
2004. 2	본교 김대환 교수(경제학부) 노동부장관 임명(10) 국방과학기술 특화연구센터 개소(19) 학위 수여식(박사 81, 석사 694명, 학사 2,977명)(24) 산학협력단 및 기업기술지원센터 설립기념식(25)
3	산업대학원이 공학대학원으로 명칭변경(1) 입학식(4,287명)(2) 제 10대 교수협의회 회장 장세진 교수(경제학과) 취임(2) (주)창해 소프트, '건설 표준 ERP 시스템' 기증(5) 에베레스트 원정대 발대식(11) 환경관리공단과 상호협력협정 체결(17) 정석학술정보관, 한국도서관협회 정기총회에서 '한국도서관상' 수상(26)
4	산학협력단, 인천중소기업지원센터와 협정서 조인(1) 홍승용 총장, 르아브르대학에서 명예박사수여(2) 인하 50년사 발간(19) 개교 50주년 기념식(22) 박물관, 개교 50년사 전시실 개관(22)



# 인하50년사<sup>하</sup>

The 50th Anniversary 1954~2004  
Inha University

2004년 4월 10일 인쇄

2004년 4월 24일 발행

**편집인**      인하50년사 편찬위원회  
**발행인**      洪承湧  
**발행처**      인하대학교  
                  인천광역시 남구 용현동 253  
                  등록 : 1979. 5. 23 남구 제13호  
                  032-860-7114  
**편집·디자인**    (주)디자인소호 02-514-5164  
**출력·인쇄·제본** (주)미디어체인